

# Zašto Vaillant?

Sustavna rješenja za sve zahtjeve.



Smjernice za sanaciju dimnjaka

Jer  Vaillant misli dalje.



## Sadržaj

<b>1. Pregled uređaja</b>	Pregled uređaja Dimenzije ecoTEC Dimenzije ecoCOMPACT	strana 3 strana 4 strana 5
<b>2. Dimenzioniranje sustava</b>	Tehnički podaci Pregled pribora	strana 6 strana 7
<b>3. Komponente dimovoda</b>	Fleksibilni dimovod DN 100 PP Spajanje dimovoda Ø 80/125 na dimovod DN 100 PP Odvođenje kondenzata	strana 9 strana 12 strana 13
<b>4. Ugradnja nepovratne dimovodne zaklopke</b>	Prikaz mjesta ugradnje	strana 14

## 1 Pregled uređaja

Naziv uređaja	Kataloški broj	Nazivni toplinski učin-grijanje* (kW)	Trajni učin PTV (kW)
ecoTEC plus VU INT 126/3-5	0010002746	12.9	
ecoTEC plus VU INT 186/3-5	0010002747	19.5	
ecoTEC plus VU INT 246/3-5	0010002748	26.0	
ecoTEC plus VUW INT 236/3-5	0010002749	20.6	23.0
ecoTEC pro VU INT 256/3-3	0010004287	27.0	
ecoTEC pro VUW INT 226/3-3	0010004293	19.5	22.0
ecoTEC pro VUW INT 226/3-3 (11 kW)	0010004994	11.9	22.0
ecoCOMPACT VSC INT 196/2-C 150	0010003869	20.6	23.0
ecoCOMPACT VSC INT 246/2-C 170	0010003872	27.0	28.0

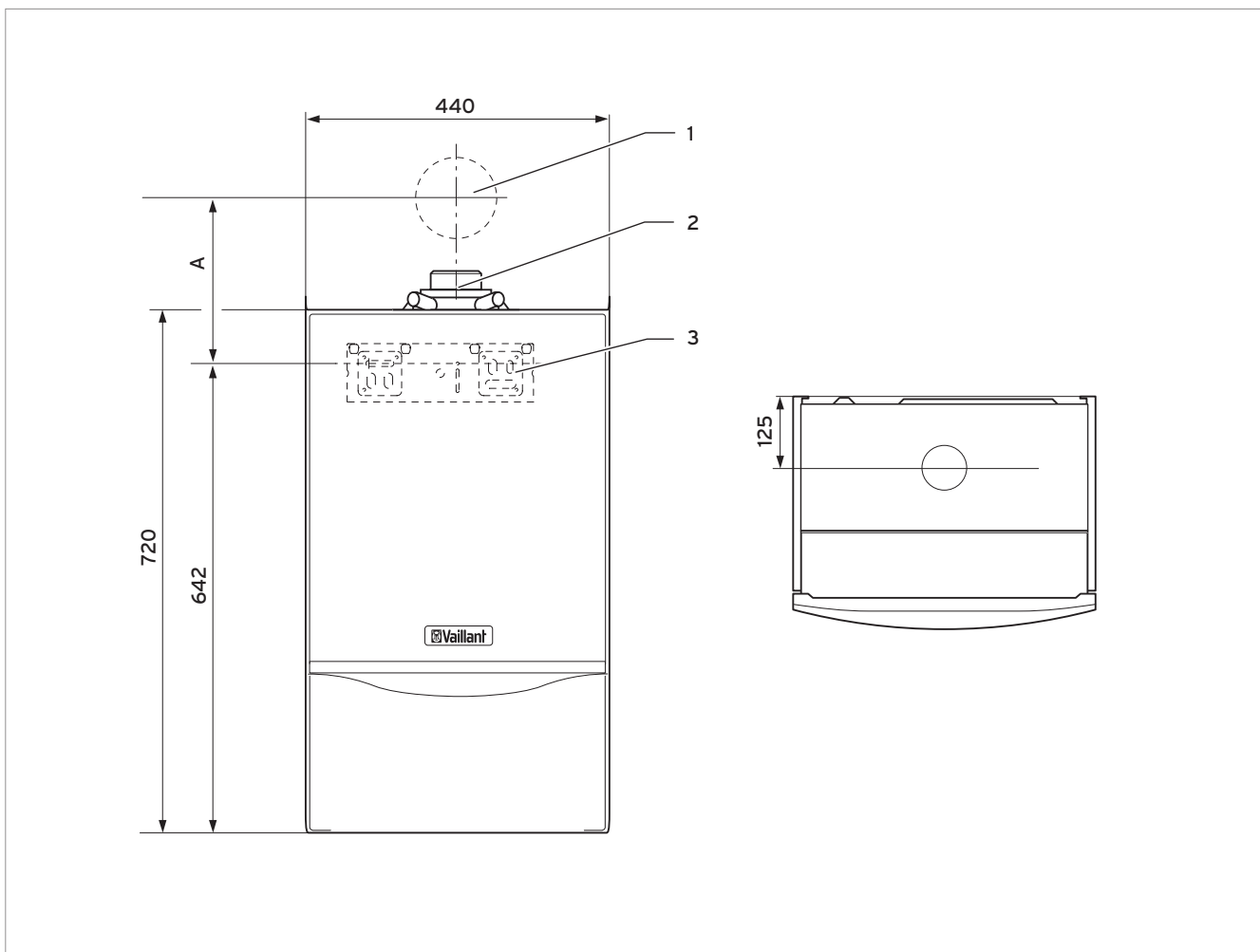
**Napomena:**

- ecoTEC - plinski zidni kondenzacijski uređaj
  - VU - cirkulacijski uređaj
  - VUW - kombinirani uređaj
  - ecoCOMPACT - plinski kondenzacijski uređaj s integriranim laminarnim spremnikom od 100 litara
- \*vrijednosti su navedene za 40/30°C



# 1 Pregled uređaja

## Dimenzije ecoTEC



Dimenzije ecoTEC

### Legenda

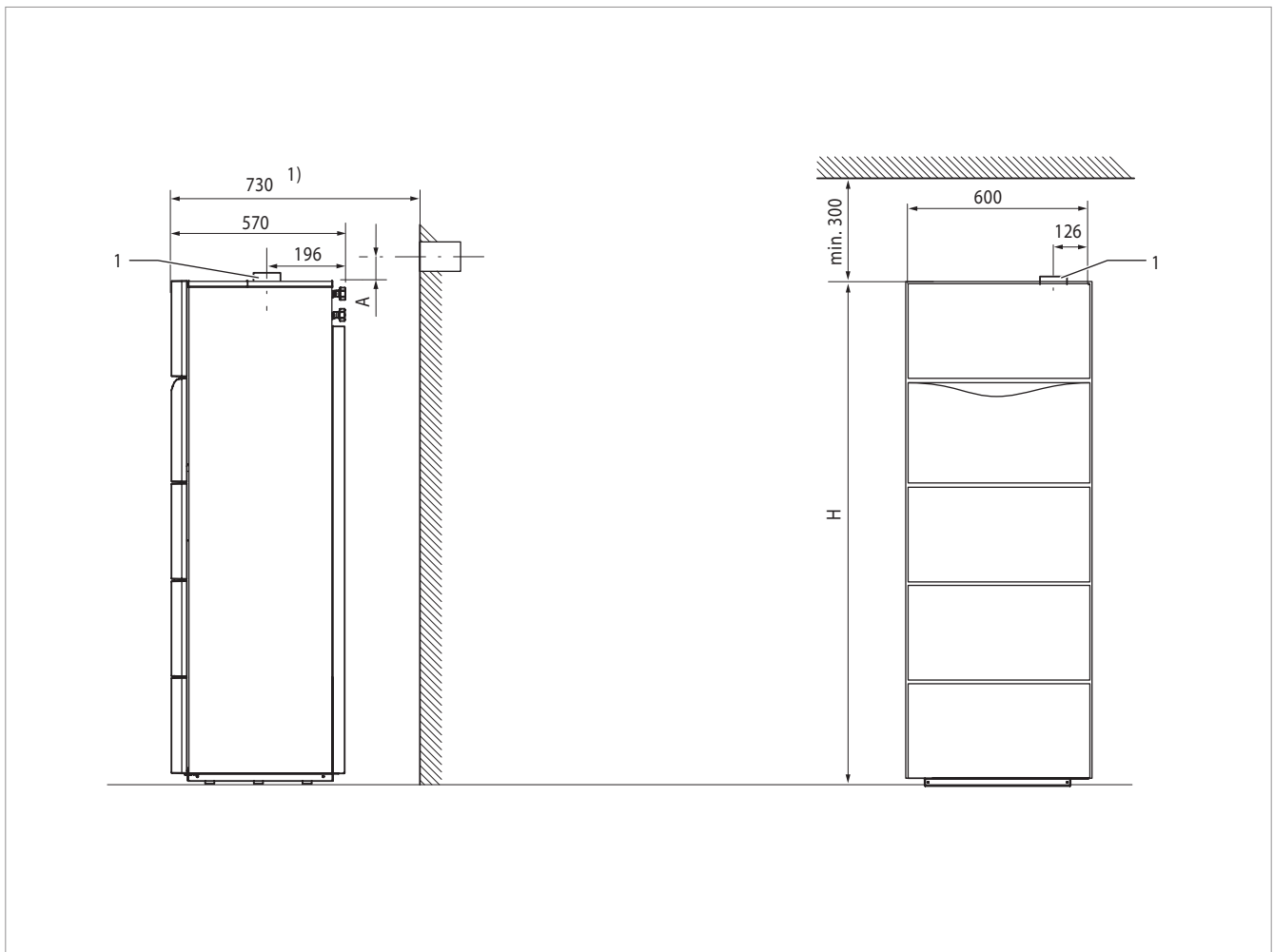
- 1 Otvor za dimovod
- 2 Priključak za dimovod na uređaju s mjernim otvorima
- 3 Nosač

Mjera	Ø 60/100	Ø 80/125 s revizijskim T-komadom
A	223	258

Montažna mjera A (u mm)

# 1 Pregled uređaja

## Dimenzije ecoCOMPACT



Dimenzije ecoCOMPACT

### Legenda

1 Priključak za dimovod na uređaju s mjernim otvorima

<sup>1)</sup> Potreban najmanji razmak zavisi o zidnoj priključnoj konzoli kao pribor

Mjera	Ø 60/100	Ø 80/125 s revizijskim T-komadom
A	114	148
H	1350	

Montažne mjere A i H (u mm)

## 2 Dimenzioniranje sustava

### Tehnički podaci

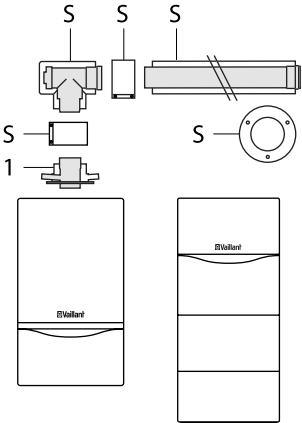

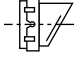
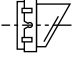
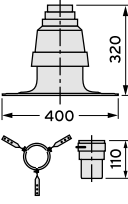
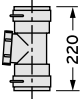
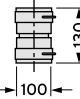
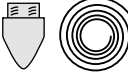
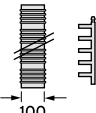
#### Koncentrični priključak 80/125 mm PP na odvod dimnih plinova u okno DN 100 PP (fleksibilni) s mogućnošću spajanja više uređaja na istu vertikalnu

- primjenjivo za ecoTEC/ecoCOMPACT uređaje nazivnog učina  $\leq 27$  kW
- minimalna visinska razlika između spojenih uređaja u vertikalnom dijelu dimovoda iznosi 2m
- neophodno je predvidjeti odvod kondenzata
- neophodna je ugradnja nepovratne dimovodne zaklopke u uređaj (kat. br. 0020079331 ili 0020079332)
- neophodno je koristiti adapter za prijelaz sa 60/100 na 80/125 (kat. br. 303926)
- neophodna je konzultacija sa lokalnim dimnjačarem i ovlaštenim projektantom prije samog izvođenja

Broj uređaja	Tip uređaja	Maks. duljina fleksibilne dimovodne cijevi DN 100 PP		
		Presjek okna u cm (unutarnji)		
		14 x 14, Ø 16	14 x 20, Ø 18	20 x 20, Ø 22
2	VU INT 126/3-5	25 m	25 m	25 m
	VUW INT 236/3-5 VU INT 186/3-5 VUW INT 226/3-3 VSC INT 196/2-C 150	25 m	25 m	25 m
	VU INT 246/3-5 VU INT 256/3-3 VSC INT 246/2-C 170	14,5 m	25 m	25 m
3	VU INT 126/3-5	25 m	25 m	25 m
	VUW INT 236/3-5 VU INT 186/3-5 VUW INT 226/3-3 VSC INT 196/2-C 150	10,9 m	25 m	25 m
	VU INT 246/3-5 VU INT 256/3-3 VSC INT 246/2-C 170	8,0 m	25 m	25 m
4	VU INT 126/3-5	19,7 m	25 m	25 m
	VUW INT 236/3-5 VU INT 186/3-5 VUW INT 226/3-3 VSC INT 196/2-C 150	x	22,3 m	25 m
	VU INT 246/3-5 VU INT 256/3-3 VSC INT 246/2-C 170	x	13,8 m	19,8 m
5	VU INT 126/3-5	14,1 m	25 m	25 m
	VUW INT 236/3-5 VU INT 186/3-5 VUW INT 226/3-3 VSC INT 196/2-C 150	x	14,1 m	19,1 m
	VU INT 246/3-5 VU INT 256/3-3 VSC INT 246/2-C 170	x	x	x

## 2 Dimenzioniranje sustava

### Pregled pribora

Dimovodni pribor	Opis	Kataloški broj	
 <p><b>Osnovni priključni set, koncentrični 80/125 PP (303240)</b> sastoji se od:</p> <ul style="list-style-type: none"> <li>- koljena 87° sa revizijskim otvorom i objumicom</li> <li>- produžetka dimovoda 0,5 m sa objumicom</li> <li>- rozete (1 kom.)</li> </ul>	<p><b>Osnovni priključni set na okno, koncentrični, 80/125 mm PP</b></p>	303240	
	<p><b>Dodatni obavezni pribor</b></p>		
	<p>Adapter 60/100 na 80/125</p>		303926
	<p>Nepovratna dimovodna zaklopka za uređaje ≤ 19,5 kW</p>		0020079331
	<p>Nepovratna dimovodna zaklopka za uređaje od 24 kW</p>		0020079332
<p><b>Dodatni mogući pribor</b></p>			
<p><b>Osnovni setovi</b></p>			
<p>Osnovni priključni set, koncentrični 80/125 PP (303240) sastoji se od:</p> <ul style="list-style-type: none"> <li>- koljena 87° sa revizijskim otvorom i objumicom</li> <li>- produžetka dimovoda 0,5 m sa objumicom</li> <li>- rozete (1 kom.)</li> </ul>	<p>Set 1 Završni element</p> <p>Završni element sastoji se od:</p> <ul style="list-style-type: none"> <li>- poklopca okna (PP)</li> <li>- spojnog elementa s objumicom</li> <li>- aluminijskog elementa DN 100 (380 mm duljina)</li> <li>- priključnog komada</li> <li>- odstojnika</li> <li>- adaptera 80 na 100 mm</li> <li>- ostalog instalacijskog materijala</li> </ul>	 <p>303516</p>	
	<p>Set 2 - revizijski element DN 100 (PP)</p>	 <p>303517</p>	
	<p>Set 3 - priključni element DN 100 (fleksibilni)</p>	 <p>303518</p>	
	<p>Set 4 - pribor za montažu dimovoda u dimnjak</p> <ul style="list-style-type: none"> <li>- uteg</li> <li>- uže za provodenje dimovoda 15 m</li> </ul>	 <p>303519</p>	
	<p>Set 5 - fleksibilna cijev DN 100 (PP)</p> <ul style="list-style-type: none"> <li>- 15 m</li> <li>- 7 odstojnika</li> </ul>	 <p>303520</p>	

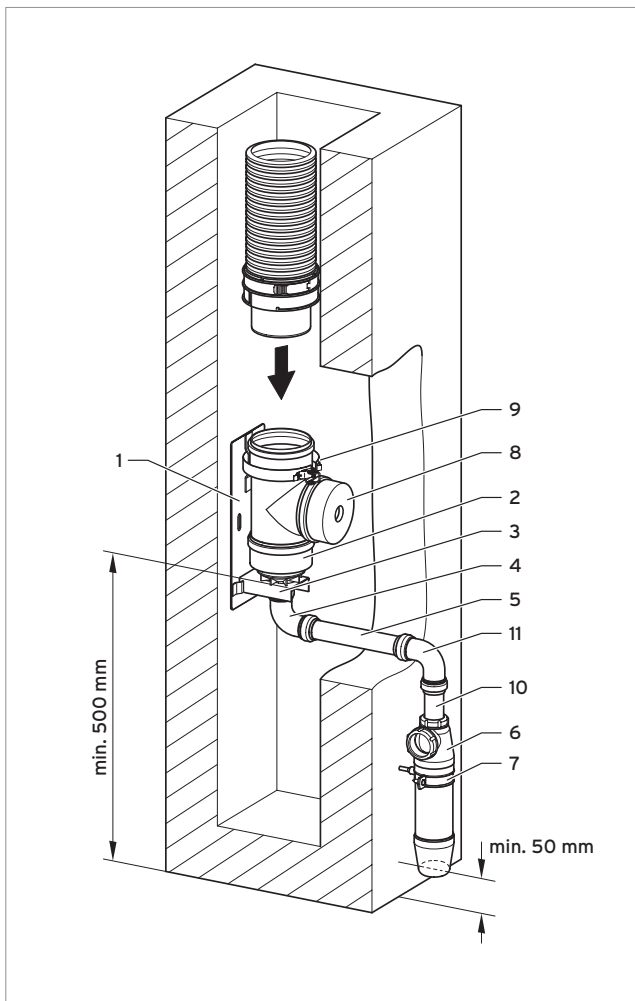
## 2 Dimenzioniranje sustava

### Pregled pribora

Dimnovodni pribor	Opis	Kataloški broj
	Set 6 - fleksibilna cijev DN 100 (PP) - 7,5 m - 4 odstojnika	0020004961
	Set 7 - T- komad DN 100 (PP) - za priključak koncentrične cijevi 80/125	0020016408
	Set 8 - T - komad DN 100 (PP) - s odvodom kondenzata DN 15 - nije primjenjiv za ecoCOMPACT	0020042774
	Set 9 - završni odvod kondenzata iz dimnjaka DN 100 (PP)	0020016412
	Odstojnici DN 100 - 7 komada	0020052281
<b>Produžeci</b>		
	Produžetak koncentrični 0,5 m, 80/125 PP	303202
	Produžetak koncentrični 1,0 m, 80/125 PP	303203
<b>Koljena</b>		
	Koljeno koncentrično 87° 80/125 mm PP	303210
	Koljeno koncentrično 45° 80/125 PP	303211
<b>Revizija</b>		
	Revizija koncentrična 80/125 PP	303218
<b>Ostalo</b>		
	Obujmice Ø 125 mm - 5 komada	303616

### 3 Komponente dimovoda

Fleksibilni dimovod DN 100 PP

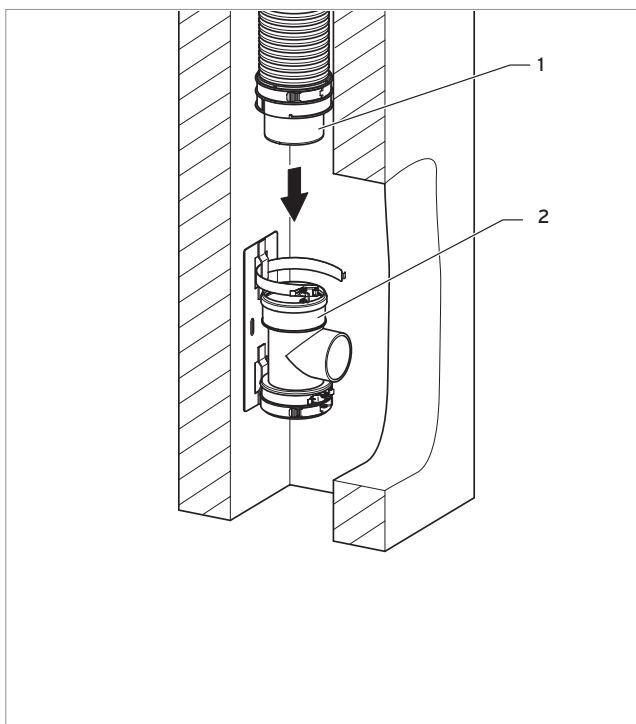


Konstrukcija u podnožju saniranog dimnjaka

#### Legenda

- 1 Konzola
- 2 Sakupljač kondenzata
- 3 Element za odvod kondenzata
- 4 Koljeno - odvod kondenzata
- 5 Cijev - odvod kondenzata
- 6 Sifon
- 7 Obujmica
- 8 Element za održavanje dimnjaka
- 9 Obujmica
- 10 Cijev - odvod kondenzata
- 11 Koljeno - odvod kondenzata

### 3 Komponente dimovoda Fleksibilni dimovod DN 100 PP

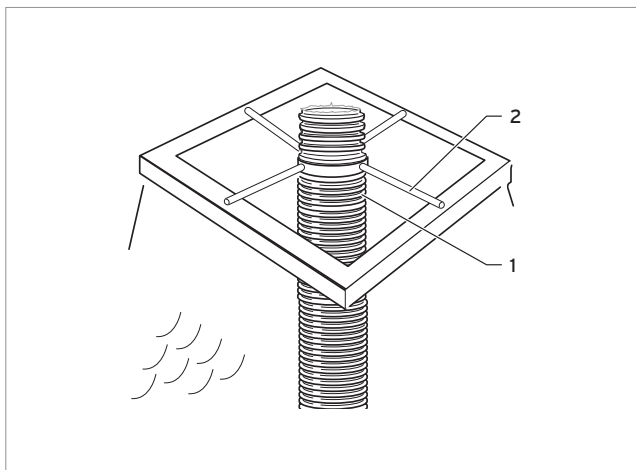


Spoj između dimovoda i revizijskog T-komada

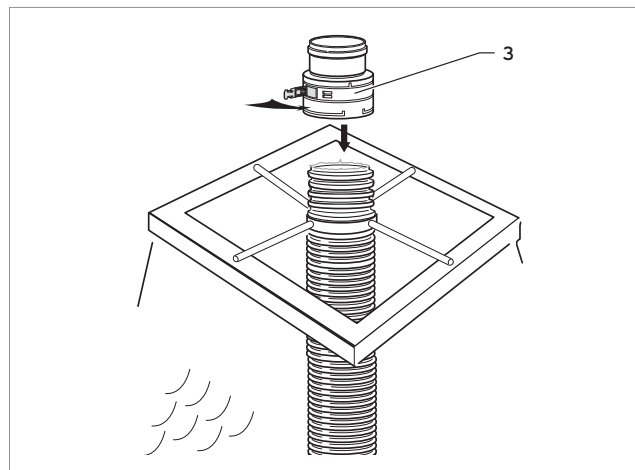
#### Legenda

- 1 Utični dio fleksibilnog dimovoda
- 2 T-komad

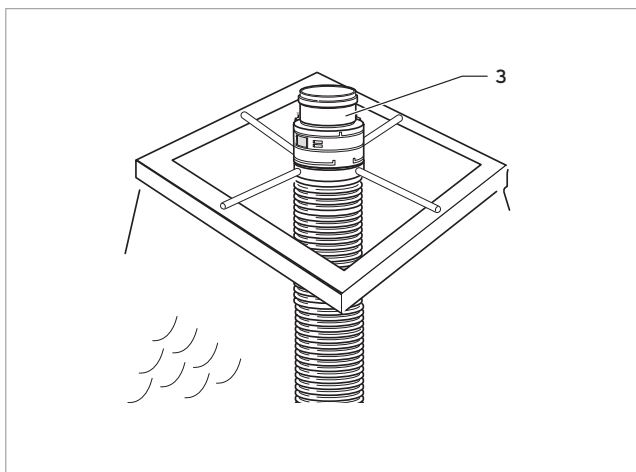
### 3 Komponente dimovoda Fleksibilni dimovod DN 100 PP



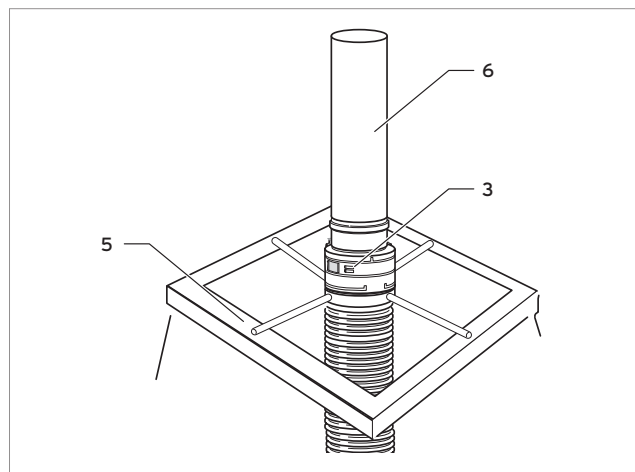
Skraćeni fleksibilni odvod dimnih plinova



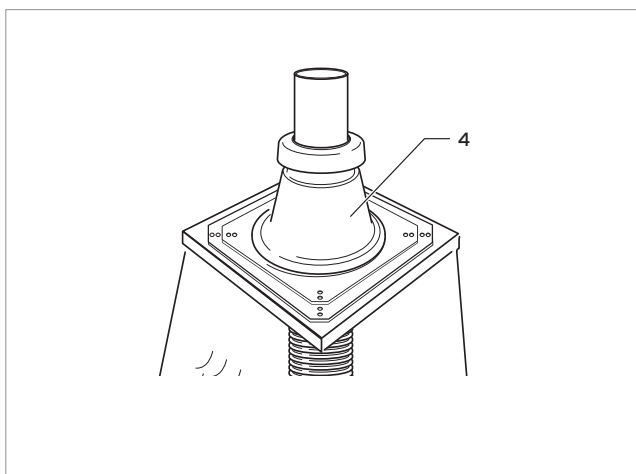
Spojni element s fleksibilnim dimovodom



Spojni element montiran na fleksibilni dimovod



Završna cijev dimovoda



Završni element dimovoda

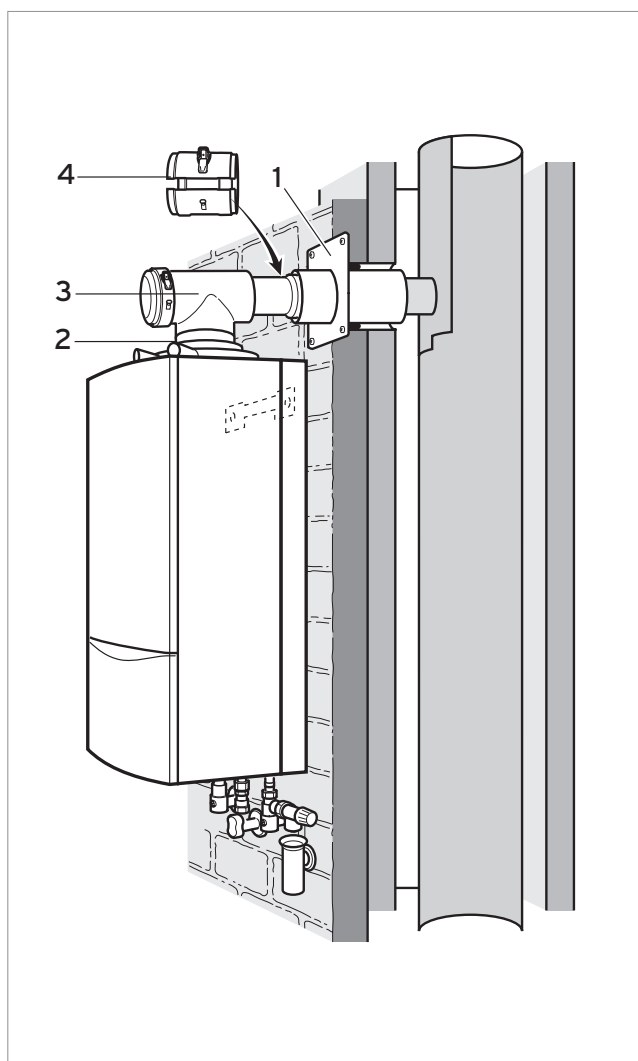
#### Legenda

- 1 Fleksibilna dimovodna cijev DN 100 PP
- 2 Križni element za učvršćivanje fleksibilnog dimovoda
- 3 Spojni element
- 4 Završni element dimovoda
- 5 Nalijegajući dio završnog dijela dimnjaka
- 6 Završna cijev



### 3 Komponente dimovoda

Spajanje dimovoda  $\varnothing$  80/125 na dimovod DN 100 PP



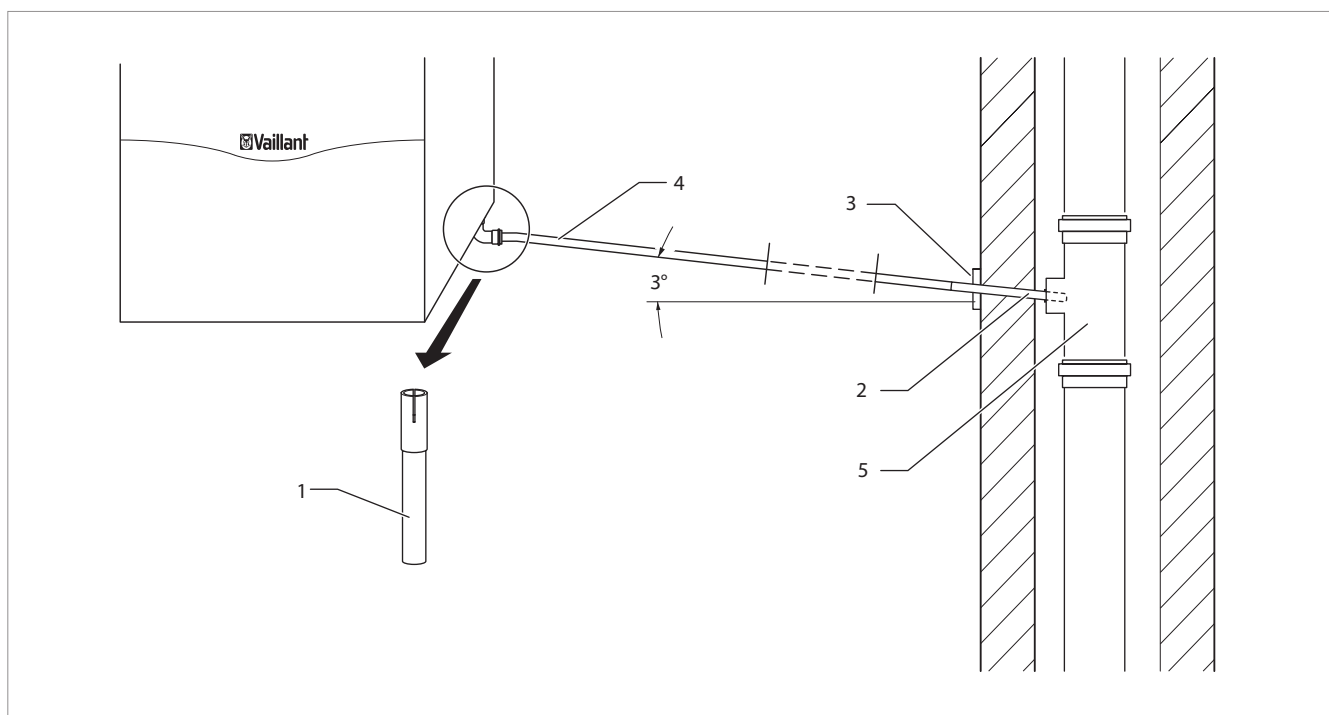
Montaža uređaja (primjer ecoTEC plus)

#### Legenda

- 1 Zidna rozeta
- 2 Priključak za dimovod  $\varnothing$  80/125
- 3 T-komad
- 4 Razdjelni element

### 3 Komponente dimovoda

#### Odvođenje kondenzata



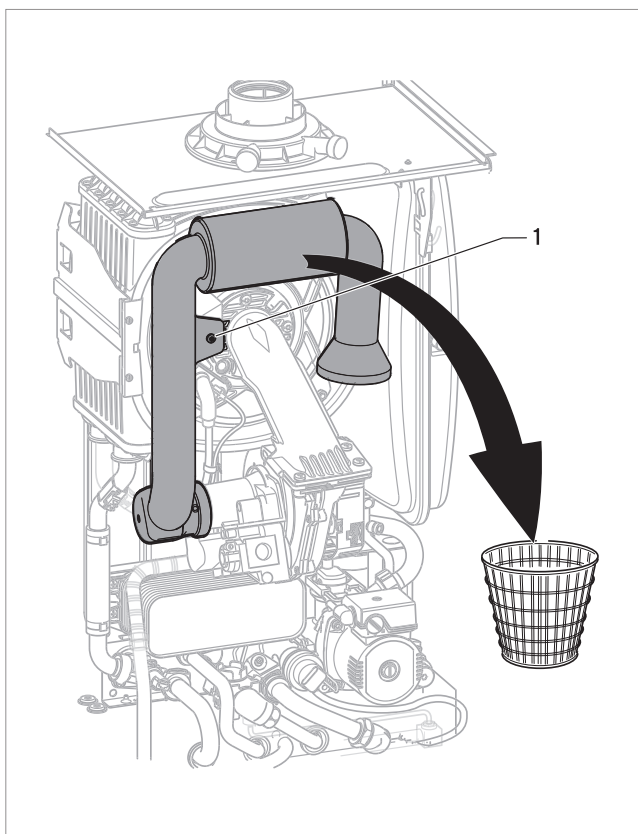
Odvođenje kondenzata

#### Legenda

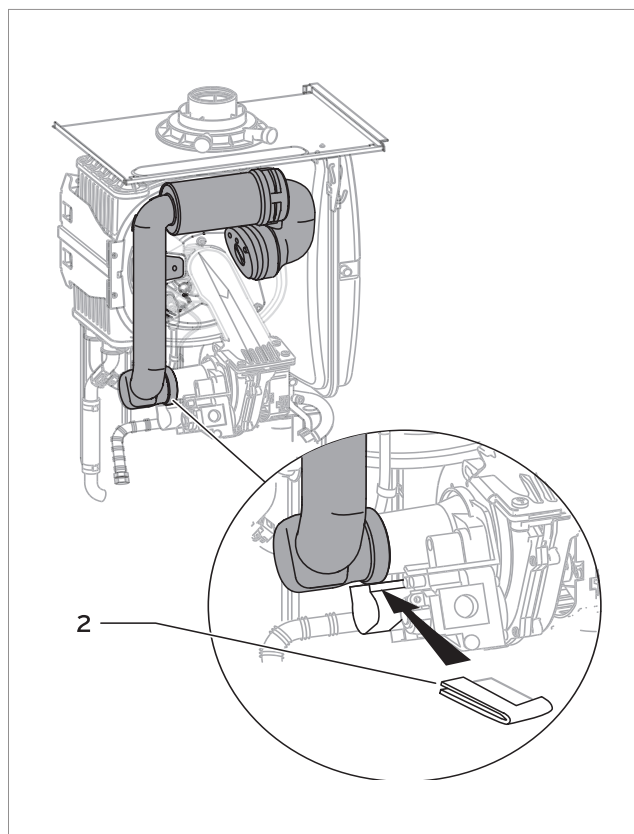
- 1 Priključni komad za kondenzat od plemenitog čelika
- 2 Priključna cijev  $\varnothing$  18 mm
- 3 Rozeta
- 4 Priključna cijev  $\varnothing$  18 mm s padom od  $3^\circ$
- 5 T-komad za prihvat kondenzata

## 4 Ugradnja nepovratne dimovodne zaklopke

### Prikaz mjesta ugradnje



Odstranjivanje cijevi za dovodenje zraka



Ugradnja nepovratne dimovodne zaklopke, osiguravanje sigurnosnim osiguračima

Vaillant GmbH - Predstavništvo u RH

Planinska 11 ■ 10000 Zagreb ■ Hrvatska ■ tel.: 01/61 88 670, 61 88 671, 60 64 380  
tehnički odjel: 61 88 673 ■ fax: 01/61 88 669 ■ [www.vaillant.hr](http://www.vaillant.hr) ■ [info@vaillant.hr](mailto:info@vaillant.hr)