

OPĆI TEHNIČKI UVJETI

ZA RADOVE U VODNOM GOSPODARSTVU

KNJIGA 2

Gradnja i održavanje komunalnih vodnih građevina

13.A POGLAVLJE

MONTAŽERSKI RADOVI

- VODOOPSKRBNI CJEVOVODI

NARUČITELJ: HRVATSKE VODE

IZRADILI: GRAĐEVINSKI FAKULTET SVEUČILIŠTA U ZAGREBU
INSTITUT IGH d.d., Zagreb

Koordinator: prof. dr. sc. Vjeran Mlinarić, dipl. ing. građ.
Srećko Milić, dipl.ing.građ.

Voditelj izrade: prof. dr. sc. Živko Vuković, dipl. ing. građ.

Suradnici: Srećko Milić, dipl. ing. građ.
Branka Beović, dipl. ing. građ.

Zagreb, 2012.

13. A. POGLAVLJE

**MONTAŽERSKI RADOVI – VODOOPSKRBNI
CJEVOVODI**

SADRŽAJ

13-00	OPĆE NAPOMENE	13.A-1
13-00.1	DEFINICIJE	13.A-1
13-00.2	MATERIJALI I GRAĐEVNI PROIZVODI ZA MONTAŽERSKE RADOVE NA VODOOPSKRBNIM CJEVOVODIMA	13.A-11
13-00.3	CIJEVI I SPOJNI DIJELOVI	13.A-13
13-00.4	OBLIKOVNI KOMADI I ARMATURE	13.A-14
13-00.5	OPREMA CJEVOVODA	13.A-14
13-00.6	GRAĐEVINSKI DIJELOVI (KOMORE, UPORIŠTA)	13.A-14
13-00.7	TEHNIČKA SVOJSTVA CJEVOVODA	13.A-14
13-00.8	PROJEKTNJA DOKUMENTACIJA	13.A-15
13-00.9	PROJEKTIRANJE VODOOPSKRBNIH CJEVOVODA	13.A-18
13-00.10	NADZOR IZGRADNJE VODOOPSKRBNIH CJEVOVODA	13.A-20
13-01	IZVOĐENJE I UPORABLJIVOST CJEVOVODA	13.A-20
13-01.01	PRIPREMNI RADOVI, ISKOLČENJE CJEVOVODA	13.A-21
13-01.02	ISKOP I ZATRPAVANJE ROVOVA ZA VODOOPSKRBNNE CJEVOVODE	13.A-22
13-01.03	RAZUPIRANJE ROVOVA ZA VODOOPSKRBNNE CJEVOVODE	13.A-24
13-01.04	UGRADNJA CIJEVI	13.A-24
13-01.05	UGRADNJA ARMATURA - VENTILA	13.A-26
13-01.06	UGRADNJA ARMATURA - HIDRANATA	13.A-27
13-01.07	UGRADNJA OBLIKOVNIH (FAZONSKIH) KOMADA	13.A-28
13-01.08	UGRADNJA OPREME CJEVOVODA: POKLOPCI KOMORA, ULIČNE KAPE, UGRADBENE GARNITURE, TRAKE ZA OZNAČAVANJE, OZNAKE HIDRANATA	13.A-29
13-01.09	IZGRADNJA ZASUNSKIH KOMORA, KOMORA MULJNIH ISPUSTA, ODZRAČNIH VENTILA	13.A-30
13-01.10	IZGRADNJA UPORIŠTA	13.A-32
13-01.11	SNIMANJE IZVEDENOG STANJA, TLAČNA PROBA, DEZINFEKCIJA, NEUTRALIZACIJA, ISPIRANJE, ATESTIRANJE NA SANITARNU ISPRAVNOST CJEVOVODA, ZAVRŠNI RADOVI	13.A-33
13-01.12	UPORABLJIVOST CJEVOVODA, TEHNIČKI PREGLED I PREDAJA U OSNOVNO SREDSTVO	13.A-35
13-01.13	ODRŽAVANJE CJEVOVODA	13.A-37
13-01.14	OSIGURANJE PITKE VODE ZA VRIJEME IZVOĐENJA RADOVA NA REKONSTRUKCIJI VODOOPSKRBNIH CJEVOVODA	13.A-37

13-02	CJEVOVOD OD LIJEVANO ŽELJEZNIH (DUKTILNIH) CIJEVI	13.A-38
	13-02.1 SPAJANJE CIJEVI	13.A-38
	13-02.2 POLAGANJE CIJEVI	13.A-39
13-03	CJEVOVOD OD ČELIČNIH CIJEVI	13.A-40
	13-03.1 SPAJANJE CIJEVI	13.A-40
	13-03.2 POLAGANJE CIJEVI	13.A-41
13-04	CJEVOVOD OD PE (POLIETILEN) CIJEVI	13.A-43
	13-04.1 SPAJANJE CIJEVI	13.A-43
	13-04.2 POLAGANJE CIJEVI	13.A-44
13-05	CJEVOVOD OD PVC (POLIVINILKLORID) CIJEVI	13.A-45
	13-05.1 SPAJANJE CIJEVI	13.A-45
	13-05.2 POLAGANJE CIJEVI	13.A-46
13-06	CJEVOVOD OD POLIESTERA (GRP)	13.A-48
	13-06.1 SPAJANJE CIJEVI	13.A-48
	13-06.2 POLAGANJE CIJEVI	13.A-49
13-07	NORME I TEHNIČKI PROPISI	13.A-51

13.A. POGLAVLJE

MONTAŽERSKI RADOVI – VODOOPSKRBNI CJEVOVODI

13-00 OPĆE NAPOMENE

U ovom 13.A poglavlju OTU-a propisuju se minimalni zahtjevi kakvoće za materijale, proizvode i radove koji se koriste kod izvođenja montažerskih radova na vodoopskrbnim cjevovodima. OTU su pisani na način da mogu biti dio Ugovora, a da se uvjeti koji se odnose na posebne radove uključe u Ugovor kao Posebni tehnički uvjeti (PTU).

Materijali, građevni proizvodi, oprema i radovi moraju biti u skladu sa zahtjevima HRN-a, Tehničkim propisima i drugim zahtjevima navedenim u projektnoj dokumentaciji. Ako nije navedena niti jedna HRN, obvezna je primjena trenutno važeće EN norme. Ako se neka norma ili propis stavi izvan snage, vrijedit će zamjenjujuća norma ili tehnički propis.

Ako za neke materijale i građevne proizvode ne postoji HRN ni EN, vrijedit će hrvatsko ili europsko tehničko dopuštenje. Ako za neki materijal ili građevni proizvod ne postoji ništa od navedenog, izvođač ima pravo predložiti primjenu pravila (normi) priznatih međunarodnih ili regionalnih normizacijskih tijela (ISO, DIN, BS, AFNOR itd.), uz uvjet da to odobre projektant i nadzorni inženjer.

Sve promjene u pogledu tehničkih zahtjeva za materijale, građevne proizvode i radove izvođač je dužan unijeti u projekt izvedenog stanja.

Ako za neko područje nema odgovarajućeg hrvatskog tehničkog pravila, moguće je korištenje priznatih međunarodnih tehničkih pravila (DVGW, CP, WRc, AWWA i sl.), uz uvjet da se o tome suglase krajnji korisnik, projektant i nadzorni inženjer.

Izvođač je dužan dokazati zadovoljavajuću kakvoću upotrijebljenih materijala, radova i proizvoda u skladu s važećim zakonima, propisima i normama.

13-00.1 DEFINICIJE

Opći pojmovi i izrazi te njihovo značenje u ovim Općim tehničkim uvjetima navedeni su u 0. poglavlju. Ovdje se definiraju samo neki izrazi koji nisu dani u 0. poglavlju, a odnose se na ovo poglavlje.

Definicije pojmova u ovom OTU-a usklađene su s definicijama iz HRN EN 805:2005

Sustav

Gravitacijski sustav

Sustav u kojem je protok i/ili tlak uzrokovan gravitacijom. Postoje dvije vrste takvih sustava:

- tlačni sustav, u kojem su cjevovodi potpuno ispunjeni,
- netlačni sustav, u kojem su cjevovodi djelomično ispunjeni.

Opskrbni vod

Cjevovod koji spaja glavni vod s priključnim vodom.

Voda za piće

Voda za ljudsku upotrebu kako je utvrđeno od mjerodavnih nacionalnih tijela (institucija).

Glavni vod

Vodovod s funkcijom glavnog razdjelnika unutar jednog opskrbnog područja, obično bez direktnog spoja do potrošača.

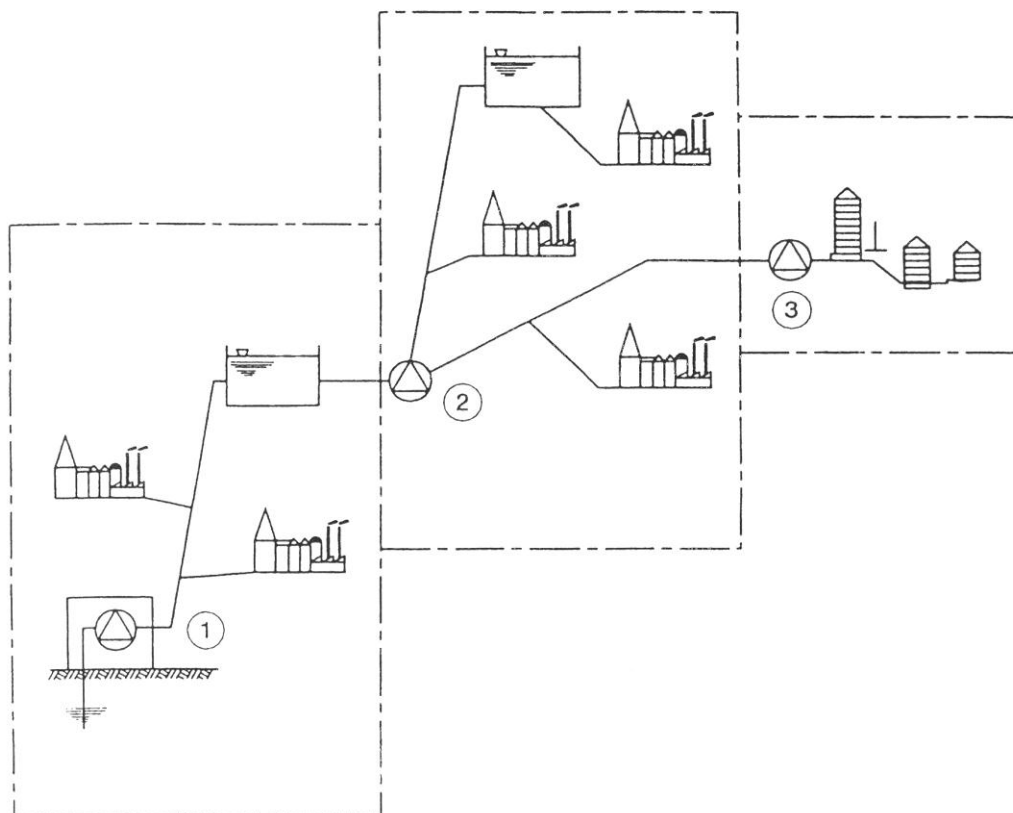
Crpni i gravitacijski sustav

Sustav u kojem se gravitacijski i crpni sustav koriste pojedinačno ili kombinirano kako bi se osigurao protok i/ili tlak.

Crpna stanica

Uređaj za osiguravanje dovoljnog tlaka i protoka unutar sustava za distribuciju vode. Razlikuju se 3 tipa (vidi sliku 1):

- glavna crpna stanica: obično smještena iza uređaja za kondicioniranje vode ili, u slučaju da nema kondicioniranja nakon zahvata, za osiguranje transporta vode do vodospreme
- međucrpnna stanica za osiguranje transporta vode do vodospreme ili opskrbnog područja
- uređaj za povišenje tlaka za crpljenje unutar opskrbnog područja bez pohranjivanja.



- 1 glavna crpna stanica
- 2 međucrpnna stanica
- 3 uređaj za povišenje tlaka

Slika 1: Primjer različitih crpnih uređaja [Izvor: HRN EN 805:2005]

Crpni sustav

Sustav u kojem se protok i/ili tlak proizvodi s jednom ili više crpki.

Vodosprema

Objekt (građevina) za pohranjivanje vode.

Priključni vod

Cjevovod koji isporučuje vodu od opskrbnog voda do potrošača.

Vodosprema za vodu za piće

Zatvorena građevina za pohranjivanje vode za piće, koje obuhvaćaju vodne komore, zatvaračnicu, pogonske uređaje, omogućava pristup, sadrži pogonske rezerve, osigurava stabilnost tlaka i izjednačava oscilacije potrošnje.

Rezervni uređaj

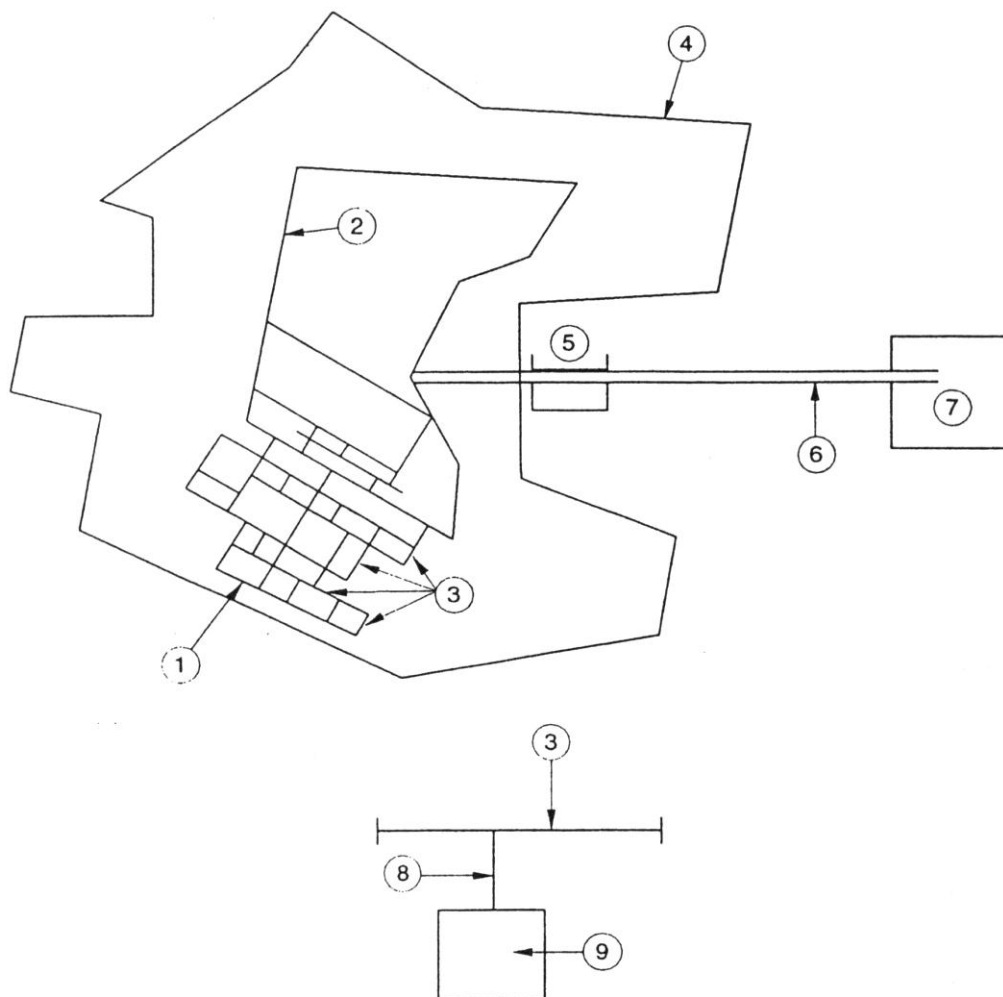
Uređaj ili sustav kao npr. dodatne pumpe ili dvostruki vodovi, kako bi se kod smetnji ili ispadanja uobičajenih pogonskih jedinica osigurala opskrba.

Dovodni vod

Cjevovod koji spaja vodozahvate, uređaje za kondicioniranje, vodospreme i/ili opskrba područja, obično bez direktnog spoja do potrošača.

Sustav za distribuciju vode

Dio vodoopskrbnog sustava s cjevovodima, vodospremama za vodu za piće, crpnim stanicama i ostalim objektima pomoću kojeg se voda distribuira potrošačima. Sustav počinje iza uređaja za kondicioniranje vode (ili kad nema kondicioniranja nakon vodozahvata) i završava na mjestu spoja s instalacijama potrošača.



- 1 cijevna mreža
- 2 glavni vod
- 3 opskrbni vod
- 4 opskrbno područje
- 5 vodosprema (može postojati)
- 6 dovodni vod
- 7 vodozahvat ili uređaji za kondicioniranje vode
- 8 priključni vod
- 9 potrošač

Slika 2: Primjer razdjelnog sustava za vodu [Izvor: HRN EN 805:2005]

Dijelovi cjevovoda**Pribor**

Dijelovi cjevovoda, izuzevši cijevi, oblikovne komade ili armature, koji se koriste u cjevovodu, npr. brtve, vijci i stezni prstenovi za cijevne spojeve, metalni prstenovi.

Podesivi cijevni spoj

Spoj koji dozvoljava značajni kutni otklon tijekom ugradnje.

Vanjska obloga

Materijal koji se dodatno nanosi na vanjsku površinu dijela cjevovoda da bi ga zaštitio od korozije i oštećenja uslijed mehaničkih ili kemijskih utjecaja.

Navrtna armatura

Dio cjevovoda koji se koristi za spajanje opskrbnog voda s priključnim vodom, obično prikladan za prekid protoka prema priključnom vodu.

Oblikovni komad

Dio cjevovoda, izuzevši cijev, za ogranke, promjene smjera ili promjera. U to se ubrajaju i komadi s prirubnicom i naglavkom, komadi s jednom prirubnicom, spojnice.

Fleksibilni cijevni spoj

Spoj koji dozvoljava znatni kutni otklon kako tijekom, tako i nakon ugradnje kao i neznatno odstupanje od osi cijevi.

Fleksibilna cijev

Cijev čija je nosivost bez loma ograničena određenom maksimalnom vrijednošću za deformaciju pod opterećenjem (deformacija poprečnog presjeka i/ili istezanje) (fleksibilno ponašanje).

Cijevni spoj

Spoj dva dijela cjevovoda uključujući i brtve.

Unutarnja obloga

Materijal koji se dodatno nanosi na unutarnju površinu dijela cjevovoda da ga se zaštiti od korozije i oštećenja uslijed mehaničkih ili kemijskih utjecaja.

Cijev

Dio cjevovoda s jedinstvenim unutarnjim promjerom, obično ravan, uključujući npr. naglavak, ravni kraj, prirubnice na krajevima.

Tijelo cijevi

Cilindrični dio cijevi s jedinstvenim poprečnim presjekom, izuzev naglavak i ravni kraj, kada je primjereno.

Kruti cijevni spoj

Spoj koji niti tijekom niti nakon gradnje ne dozvoljava bitni kutni otklon.

Kruta cijev

Cijev čija je nosivost ograničena puknućem bez značajnog deformiranja poprečnog presjeka (kruto ponašanje).

Polufleksibilna cijev

Cijev čija je nosivost ovisno o prstenastoj krutosti i/ili uvjetima ugradnje ograničena deformiranjem (fleksibilno ponašanje) ili slomom (kruto ponašanje).

Armatura

Dio cjevovoda za zatvaranje ili reguliranje protoka i tlaka; npr. zasun, regulacijska armatura, ventil za smanjenje tlaka, odzračni ventil, nepovratni ventil, hidrant.

Promjer**Vanjski promjer (OD)**

Srednji vanjski promjer tijela cijevi u bilo kojem poprečnom presjeku.

Unutrašnji promjer (ID)

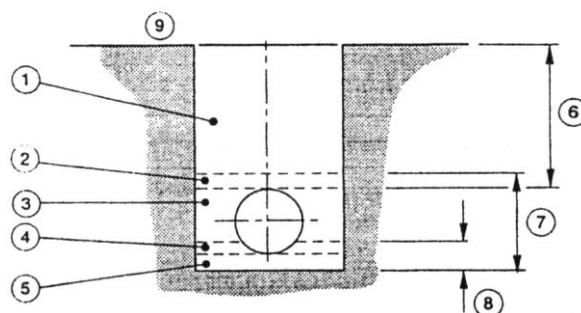
Srednji unutarnji promjer tijela cijevi u bilo kojem poprečnom presjeku.

Nazivni promjer (DN/ID ili DN/OD)

Cjelobrojna numerička oznaka promjera dijela cjevovoda koja približno odgovara stvarnom promjeru u mm. Odnosi se ili na unutarnji promjer (DN/ID) ili na vanjski promjer (DN/OD).

Polaganje

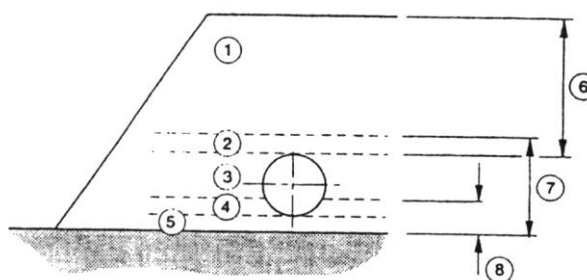
Pojmovi uz polaganje; vidi sliku 3.



- 1 glavna ispuna, uključivo ulična konstrukcija, ako postoji
- 2 pokrov
- 3 bočna ispuna
- 4 gornji sloj posteljice
- 5 donji sloj posteljice
- 6 visina nadsloja
- 7 visina zone voda
- 8 dno rova
- 9 površina terena

a) Primjer za uvjete u rovu

b)



- 1 glavna ispuna, uključivo ulična konstrukcija, ako postoji
- 2 pokrov
- 3 bočna ispuna
- 4 gornji sloj posteljice
- 5 donji sloj posteljice
- 6 visina nadsloja
- 7 visina zone voda
- 8 površina terena

b) Primjer za uvjete u nasipu

Slika 3: Prikaz pojmova upotrijebljenih kod polaganja cijevi [Izvor: HRN EN 805:2005]

Agresivno tlo

Tlo koje može utjecati korozivno ili imati drugi štetni utjecaj na dio cjevovoda i koji stoga zahtijeva posebnu pažnju s obzirom na zaštitne mjere.

Katodna zaštita

Postupak za zaštitu metalnih dijelova od korozije kod kojeg metal kojeg se štiti u odnosu na okolinu djeluje kao katoda.

Kontaminirano tlo

Tlo koje je uslijed prethodnog korištenja ili direktne ili indirektno infiltracije kemikalija ili drugih supstanci toliko promijenjeno da je potrebna posebna pozornost.

Visina nadsloja

Udaljenost tjemena cijevi ili oblikovnog komada od postojeće ili buduće površine terena.

Tlakovi

Za određivanje pojmova vezanih uz tlak: vidi tablicu 1

Tablica 1: Pojmovi vezani uz tlak na njemačkom, engleskom i francuskom jeziku

[Izvor: HRN EN 805:2005]

Skraćenice ¹⁾	Hrvatski	Njemački	Engleski	Francuski	
DP	radni tlak sustava	System- betriebsdruck	design pressure	pression de calcul en régime permanent	odnosi se na sustav
MDP	najveći radni tlak sustava	Höchster System- betriebsdruck	maximum design pressure	pression maximale de calcul	
STP	ispitni tlak sustava	Systemprüfdruck	system test pressure	pression d'épreuve du réseau	
PFA	dozvoljeni radni tlak dijelova	Zulässiger Buteilbetriebs- druck	allowable operating pressure	pression de fonctionnement admissible	odnosi se na dijelove
PMA	najveći dozvoljeni pogonski tlak dijela	Höchster zulässiger Buteilbetriebs- druck	allowable maximum operating pressure	pression maximale admissible	
PEA	dozvoljeni ispitni tlak dijela na gradilištu	Zulässiger Buteil- prüfdruck auf der Baustelle	allowable site test pressure	pression d'épreuve admissible sur chantier	
OP	radni tlak	Betriebsdruck	operating pressure	pression de fonctionnement	odnosi se na sustav
SP	opskrbni tlak	Versorgungs- druck	service pressure	pression de service	
¹⁾ vrijedi za sve jezike					

Najveći dozvoljeni radni tlak dijela (PMA)

Najveći tlak koji se pojavljuje povremeno, uključivo tlačni udar, koji dio cjevovoda može podnijeti.

Dozvoljeni radni tlak dijela (PFA)

Najveći hidrostatički tlak kojeg dio cjevovoda može podnijeti u trajnom pogonu.

Dozvoljeni ispitni tlak komponente na gradilištu (PEA)

Najveći hidrostatički tlak koji novopoloženi dio cjevovoda može podnijeti u relativno kratkom vremenu, da bi se osigurala cjelovitost i nepropusnost cjevovoda.

Radni tlak sustava (DP)

Najveći radni tlak sustava ili tlačne zone koju je odredio projektant uzimajući u obzir budući razvoj, ali bez tlačnih udara.

Najveći radni tlak sustava (MDP)

Najveći radni tlak sustava ili tlačne zone koju je odredio projektant uzimajući u obzir budući razvoj i tlačnih udara.

- MDP se označava kao MDPa kada se za tlačni udar pretpostavlja određena vrijednost
- MDP se označava kao MDPC kada se tlačni udar proračunava.

Radni tlak (OP)

Unutarnji tlak koji se javlja u određenom trenutku na određenom mjestu u vodoopskrbnom sustavu.

Tlačne zone

Zone s različitim energetske razinama unutar vodoopskrbnog sustava.

Opskrbni tlak (SP)

Unutarnji tlak pri nultom protoku u priključnom vodu na mjestu predaje potrošaču.

Tlačni udar

Brze oscilacije tlaka izazvane kratkotrajnim promjenama protoka.

Ispitni tlak sustava (STP)

Hidrostatički tlak koji se primjenjuje za ispitivanje cjelovitosti i nepropusnosti novopoloženog cjevovoda.

13-00.2 MATERIJALI I GRAĐEVNI PROIZVODI ZA MONTAŽERSKE RADOVE NA VODOOPSKRBNIM CJEVOVODIMA

Dijelovi vodoopskrbnog sustava moraju biti u stanju izdržati sve uvjete za koje su projektirani te tijekom trajanja zadržati svojstva predviđena projektom.

Za dijelove vodoopskrbnog sustava, kao što su građevine za zahvat vode, vodospreme, crpne stanice i sl., vrijede Opći tehnički uvjeti prema vrsti građevinskih radova, a opisani su u poglavljima 1-12.

Cjevovodi predstavljaju najveći i najskuplji dio sustava, a budući da se sustavi dograđuju godinama često su podložni raznim tehnološkim i drugim utjecajima te je potrebna posebna pozornost u svim fazama od projektiranja do izvođenja i održavanja.

U montažerskim radovima primijenjuju se sljedeći predgotovljeni elementi i sredstva: cijevi, oblikovni komadi, armature, spojni i brtveni dijelovi, oprema i pribor cjevovoda, a ponekad i predgotovljene zasunske komore ili njihovi dijelovi.

Cijevi koje su najčešće korištene u postojećim vodoopskrbnim sustavima općenito su od sljedećih materijala:

- lijevano ili sivo lijevano željezo (GG);
- nodularno lijevano željezo (DI, GGG);
- čelik;
- polietilen (PE);
- PVC (polivinil klorid);
- GRP (plastika armirana staklenim vlaknima)
- prednapeti beton (PSC);
- armirani beton, (RC);
- azbestni cement (AC, više se ne proizvode).

Cijevi se proizvode u tvornicama u kontroliranim uvjetima.

Cijevi od sivog lijeva danas se više ne proizvode, ali i danas su jedan od najzastupljenijih cjevovodnih materijala u postojećim vodoopskrbnim sustavima. Danas se, kao slijednik cijevi od sivog lijeva, proizvode lijevano željezne cijevi od nodularnog lijeva (cijevi imaju duktilna svojstva; sivi lijev – napušten zbog krtosti cijevi) koje se spajaju na naglavak s gumenom brtvom ili na prirubnički spoj s vijcima i brtvom.

Čelične cijevi se spajaju zavarivanjem, a rjeđe na prirubnički spoj.

Cijevi od plastičnih materijala se razlikuju prema sirovini od koje se proizvode i to: PVC, PE, GRP i specijalne plastike za specijalne slučajeve.

PVC (polivinilklorid) cijevi su najduže u primjeni, slijede nove generacije plastičnih materijala (polimeri) s poboljšanim svojstvima.

Tako su na raspolaganju cijevi od PE (polietilena) i GRP-a (poliester).

Betonske i armirano betonske cijevi se proizvode od betona sa ili bez armature. Spajaju se na naglavak s integriranim brtvenim prstenom na ravnom dijelu. Za betonske cijevi specijalne namjene koriste se čelični spojni prsteni u koje ulazi dio cijevi s integriranim brtvenim prstenom.

Azbest cementne cijevi više se ne proizvode (zbog zdravstvenih problema koje može izazvati udisanje azbestnih vlakana), ali su prisutne u postojećim vodoopskrbnim sustavima u Hrvatskoj.

Materijali i elementi koji se ugrađuju moraju biti novi - neupotrebljavani i u skladu s HRN i hrvatskim propisima. U građevinu koja se izvodi temeljem glavnog projekta, sukladno priznatim tehničkim pravilima, smiju se ugraditi građevni proizvodi na koje upućuje Tehnički propis o građevnim proizvodima (NN 33/10, 87/10, 146/10 i 100/11).

Građevni proizvodi moraju posjedovati certifikate o sukladnosti da odgovaraju predviđenoj namjeni prema Pravilniku o ocjenjivanju sukladnosti, ispravama o sukladnosti i označavanju građevnih proizvoda (NN 103/08, 147/09, 87/10 i 129/11).

Proizvodni standardi i upute proizvođača će odrediti daljnje relevantne informacije koji nisu navedeni u ovom standardu, a koji se odnose na prijevoz, skladištenje, ugradnju i održavanje.

13.-00.2.1 Osnovni materijali

1. Cijevi

1.1 Betonske tlačne cijevi	HRN EN 639:2005, HRN EN 640:2005, HRN EN 641:2005, HRN EN 642:2005
1.2 Polivinilkloridne cijevi (PVC)	HRN EN ISO 1452-1:2010
1.3 Polietilenske cijevi (PE)	HRN EN 12201-1:2011, HRN EN 12201-2:2011
1.4 Poliesterske cijevi (GRP)	HRN EN 1796:2009
1.10 Lijevano željezne cijevi (LŽ)	HRN EN 545:2010
1.11 Čelične cijevi (ČE)	HRN EN 10217-1:2003/A1:2007

2. Dodatna oprema (poklopci, penjalice)

2.1 LŽ poklopci	HRN EN 124:2005
2.2 LŽ penjalice	HRN EN 124:2005

13.-00.2.2 Spojni dijelovi (materijal)

1. Brtve	
1.1 Elastomerne brtve	HRN EN 681-1-4:2007
1.2 Olovo	
1.3 Klingerit	
2. Vijci	
2.1 Izrada, isporuka, oblik i mjere:	HRN EN ISO 898-1 :2005 HRN EN ISO 898-2:1992 HRN EN ISO 14399-5:2008 HRN EN ISO 14399-6:2008
2.2.Zaštita od odvrtanja:	elastične podložne pločice, oštećenje navoja ili dvostruke matice, sigurnosne matice
3. Sidreni vijci	odgovaraju osnovnom materijalu

13.-00.2.3 Dodatni materijal

1. Sredstva za podmazivanje

13.-00.2.4 Vanjska i unutarnja zaštita (obloga) cjevovoda

1. Vanjska polietilenska obloga - mora udovoljavati zahtjevima HRN EN 14628:2008.
2. Vanjska epoksidna obloga - mora udovoljavati zahtjevima HRN EN 14901:2008.
3. Vanjska obloga od poliuretana - mora udovoljavati zahtjevima HRN EN 15189:2007.
4. Vanjska obloga od cementnog morta - mora udovoljavati zahtjevima HRN EN 15542:2008.

13-00.3 CIJEVI I SPOJNI DIJELOVI

Odabir i specifičnosti cijevnog materijala

Glavni faktori koji utječu na odabir materijala su tehnički razlozi, cijena, lokalna iskustva i vještine, uvjeti vezani za tlo, preferencije i standardizacija. Ovdje je moguće dati tek naznake općenitih pravilnosti u pogledu odabira cijevi.

Slijedom raznih okolnosti danas su u vodoopskrbnim sustavima u Hrvatskoj zastupljene gotovo sve vrste cjevovodnih materijala od čega su najzastupljeniji: sivi lijev, azbest cement, PVC, a u novije vrijeme polietilen i nodularni lijev.

Prilikom izgradnje novih vodoopskrbnih cjevovoda danas se u Hrvatskoj najčešće koriste:

- cijevi od polietilena za opskrbne cjevovode (DN 110–225),
- nodularnog lijeva za opskrbne cjevovode (DN 100–300)
- nodularnog lijeva za glavne i dovodne cjevovode (DN 300–700)
- čelika za glavne i dovodne cjevovode $DN \geq 500$.

Za priključne cjevovode najčešće se koriste cijevi od polietilena (DN 20-110).

Vrstu cjevovodnog materijala uobičajeno zadaje već u projektnom zadatku nadležno vodoopskrbno poduzeće koje će kao krajnji korisnik održavati cjevovod, a na temelju potreba i mogućnosti održavanja (standardizacije cjevovodnog materijala na određenom području).

U zahtjevnijim situacijama investitor u dogovoru sa projektantom može temeljem analiza definirati optimalni cjevovodni materijal.

Tipovi spojeva

Spojni dijelovi su prilagođeni za svaku vrstu cijevi, a u osnovi razlikujemo:

1. rastavljive spojeve
2. nerastavljive spojeve

Nerastavljivi spojevi su spojevi kod kojih se međusobno spajanje cijevi obavlja zavarivanjem (npr. čelične cijevi i polietilenske cijevi). Zavarivanjem „elektrodama“ od istog materijala kao i cijev te povezivanjem cijevi dobivamo kontinuirane cjevovode.

Kod rastavljivih spojeva redovno se koristi elastična brtva (brtveni prsten) koji je integriran s cijevi (betonske i GRP cijevi) ili slobodni brtveni prsten kod ostalih vrsta cijevi koje se spajaju na kolčak ili posebnim spojnicama.

Spajanje cijevi se može predvidjeti i prirubničkim spojem i specijalnim spojnicama (obujmice) kod kojih se koriste vijci za izvedbu spoja.

13-00.4 OBLIKOVNI KOMADI I ARMATURE

Oblikovni komadi su predgotovljeni elementi koji omogućuju jednostavnu izvedbu horizontalnih i vertikalnih promjena u vođenju trase, priključenja na dijelove sustava, prijelaze s jedne vrste cijevi na drugu i ugradnju armatura na pozicijama prema projektu. Oblikovni komadi se proizvode s prirubničkim ili spojem na kolčak.

Armature su predgotovljeni „uređaji“ koji omogućuju projektiranu funkciju sustava tako da se regulira protok (zatvarači, zapornice, nepovratni ventili), dovođenje i ispuštanje zraka iz sustava (usisno-odzračni ventili), hidranti i sl. Postoje i armature za regulaciju protoka, odnosno tlaka (leptirice, regulacijski ventili).

Oblikovni komadi i armature proizvode se od različitog materijala kao što su:

1. željezo (nodularni lijev, sivi lijev)
2. čelik
3. plastični materijali (polietilen, PVC)

13-00.5 OPREMA CJEVOVODA

Pored cijevi, fazonskih komada i armatura za ispravno funkcioniranje cjevovoda postoji još čitav niz elemenata koji spadaju u opremu cjevovoda. To su signalne trake, ulične kape, ugradne garniture, oznake hidranata, oznake zasuna i sl.

13-00.6 GRAĐEVINSKI DIJELOVI (KOMORE, UPORIŠTA)

U građevinske dijelove vodoopskrbnih cjevovoda najčešće spadaju razne vrste komora koje se uobičajeno nazivaju prema glavnoj funkciji: zasunske komore, komore za muljni ispuš, komore za usisno - odzračne ventile.

Komore se uobičajeno grade na licu mjesta, ali postoje i predgotovljene komore od armirano betonskih elemenata ili GRP-a.

Kod cjevovoda sa rastavljivim spojevima, kod horizontalnih ili vertikalnih otklona trase kao važan građevinski element se pojavljuju uporišta.

13-00.7 TEHNIČKA SVOJSTVA CJEVOVODA

Tehnička svojstva cjevovoda moraju biti takva da tijekom korištenja zadrže svojstva predviđena projektom.

Cjevovodi moraju biti izgrađeni i održavani na način da se očuvaju bitni zahtjevi za vodoopskrbni cjevovod:

- mehanička otpornost i stabilnost
- higijena, zdravlje i zaštita okoliša
- zaštita od požara

što podrazumijeva sprječavanje diferencijalnih slijeganja cijevi, uleknuća, slom cijevi, rastavljanja spoja ili odvajanja od građevina na cjevovodu, tj. da se ne naruši strukturalna stabilnost cjevovoda, kao i da se spriječi unutarnja i vanjska korozija i unutarnja abrazija, – zadrži nepropusnost i projektirani hidraulički kapacitet.

13-00.8 PROJEKTNA DOKUMENTACIJA

Projekti moraju biti opremljeni sukladno važećim zakonskim propisima i sadržavati zakonom propisane priloge.

Osnovni zakon koji uređuje projektiranje i izgradnju građevina pa tako i vodoopskrbnih cjevovoda ja Zakon o prostornom uređenju i gradnji (NN 76/07, 38/09,55/11 i 90/11).

Prilikom izrade projektne dokumentacije potrebno je geodetski snimiti trasu cjevovoda (karakteristične točke u Gauss-Krugerovom koordinatnom sistemu te na uzdužnom profilu terena naznačiti vrstu pokrova).

Projektnu dokumentaciju prema važećem Zakonu o prostornom uređenju i gradnji (u daljnjem tekstu ZoPUG) dijelimo prema namjeni i razini razrade na:

1. Idejni
2. Glavni
3. Izvedbeni projekt

Pored navedenih u praksi se susrećemo i s idejnim rješenjima uobičajeno s hidrauličkim proračunom koji služe kao podloga za izradu prostornih planova i izradu planova vodoopskrbe za određena područja.

U praksi se susrećemo i sa nacrtima (projektom) izvedenog stanja, kojima se prikazuje stvarno izvedeno stanje na terenu, a sastoji se od geodetskog snimka izvedenog stanja, popisa pruge (popis ugrađenih cijevi, fazonskih komada i armatura sa stacionažom i shemom montaže) te nacrtima komora. Nacrti (projekt) izvedenog stanja služe prvenstveno za potrebe tehničkog pregleda i krajnjeg korisnika kako bi, za potrebe održavanja, imao evidentirano stvarno izvedeno stanje.

Izmjene u izvođenju ne smiju biti izvan Zakonom dozvoljenih izmjena, koje utvrđuju lokacijska i građevinska dozvola, odnosno potvrda glavnog projekta.

Projekt ovisno o namjeni i razini razrade mora sadržavati sve propisane dijelove, te mora biti izrađen tako da građevina izgrađena u skladu s tim projektom ispunjava bitne zahtjeve i uvjete

Idejni projekti služe kao podloga za lokacijsku dozvolu. Sadržaj Idejnih projekata propisan je važećim ZoPUG-om, a odnosi se na osnovna oblikovna – funkcionalna i tehnička rješenja građevine te smještaj na građevnoj čestici. Prikaz zahvata u prostoru treba biti na odgovarajućoj PGP (posebnoj geodetskoj podlozi), kopiji katastarskog plana, HOK (Hrvatskoj osnovnoj karti) M 1:5000, odnosno na ortofoto karti odgovarajućeg mjerila.

Budući da su vodoopskrbni cjevovodi linijske građevine kao odgovarajući PGP, prihvaća se podloga koja se sastoji od važeće kopije katastarskog plana preklopljene sa ortofoto kartom odgovarajućeg mjerila.

Glavni projekt predstavlja daljnju razradu (idejnog projekta) projektne dokumentacije kojom se daje tehničko rješenje građevine i dokazuje ispunjavanje bitnih zahtjeva za

građevinu, kao i drugih zahtjeva i posebnih propisa te tehničkih specifikacija. Temeljem glavnog projekta ishodi se potvrda glavnog projekta, odnosno građevinska dozvola kojom se omogućuje građenje.

Izvedbenim projektom razrađuje se tehničko rješenje dano glavnim projektom. Na temelju izvedbenog projekta gradi se građevina.

Obvezni sadržaj i elementi projekta utvrđuju se temeljem projektnog zadatka, ugovora i OTU-a te posebnih propisa. Projekti uobičajeno sadrže:

1. Tekstualni i
2. Grafički dio

Idejni projekt uz zakonom propisane priloge uobičajeno sadrži:

Potrebne tekstualne priloge

- projektni zadatak
- tehnički opis

Potrebne grafičke priloge:

- preglednu situaciju (M 1:5000 ili odgovarajuću) područja sa ucrtanim postojećim i projektiranim cjevovodima
- situaciju sa ucrtanom trasom na PGP-u (za linijske objekte to je važeća kopija katastarskog plana uobičajeno M 1:1000 preklapljena sa ortofoto kartom odgovarajućeg mjerila)
- situacija na odgovarajućoj podlozi (za linijske objekte to je važeća kopija katastarskog plana uobičajeno M 1:1000) iz koje je vidljiva pozicija vodoopskrbnog cjevovoda u odnosu na ostale instalacije (situacija komunalnih instalacija)

Glavni projekt, uz zakonom propisane priloge, mora sadržavati:

Potrebne tekstualne priloge:

- projektni zadatak
- lokacijska dozvola sa posebnim uvjetima
- tehnički opis
- elaborat iskolčenja građevine
- elaborat nepotpunog izvlaštenja
- elaborat geotehničkih istražnih radova i/ili geotehnički projekt *
- hidraulički proračun
- statičke proračune
- program kontrole i osiguranja kvalitete
- troškovnik

U tehničkom opisu: opis utjecaja namjene i načina uporabe građevine te utjecaja okoliša na svojstva cjevovoda, podatke iz elaborata o prethodnim istraživanjima i podatke iz drugih elaborata, studija i podloga koji su od utjecaja na svojstva cjevovoda, opis cjevovoda, uključivo i temeljenje (izvedba podloge/posteljice cjevovoda), opis načina izvođenja cjevovoda i ugradnje pojedinih građevnih proizvoda.

U **elaboratu iskolčenja građevine** iskazuje se način iskolčenja cjevovoda na terenu i način kojim su stabilizirane točke planirane građevine. **Geodetska situacija** mora sadržavati sve važnije točke trase u Gauss Krügerovom koordinatnom sustavu, na važećim podlogama.

Za potrebe rješavanja imovinsko – pravnih poslova projektant će temeljem glavnog projekta za potrebe investitora izraditi odgovarajući **Elaborat nepotpunog izvlaštenja**. **Elaborat nepotpunog izvlaštenja** sadrži popis čestica preko kojih ide trasa i odgovarajuću dužinu (površinu) kojom presijeca katastarsku česticu za koju treba utvrditi pravo služnosti.

Širinu koridora za vodoopskrbne cjevovode, u smislu prava služnosti, kao i udaljenost od drugih instalacija propisuje odgovarajućom Odlukom za područje koje pokriva za uslugu vodoopskrbe nadležno vodoopskrbno poduzeće.

U **elaboratu geotehničkih istražnih radova i/ili geotehničkom projektu** za cjevovode* za koje je potreban dokaz mehaničke otpornosti i stabilnosti građevine u dijelu koji se odnosi na međusobno djelovanje građevine na temeljno tlo, a za koje je propisana revizija ovlaštenog revidenta, kao i na geotehnički sumnjivim područjima, provode se geotehnički istražni radovi, utvrđuje nivo podzemnih voda na terenu te odgovarajućim geotehničkim elaboratom/projektom iskazuje način kojim su stabilizirani dijelovi planiranog cjevovoda

U **hidrauličkom proračunu**: Hidrauličko dimenzioniranje vodoopskrbnih cjevovoda provodi se temeljem HRN EN 805:2005, DVGW 400-1, DVGW W 410. Hidrauličkim proračunom odabire se dimenzija cjevovoda, a statičkim proračunom da će cjevovod tijekom građenja i projektiranog uporabnog vijeka ispunjavati bitne zahtjeve mehaničke otpornosti i stabilnosti (strukturalne stabilnosti), i svojstava koja iz toga proizlaze, kao što su: nepropusnost, zdravstvena ispravnost, funkcionalnost te drugi bitni zahtjevi u skladu s posebnim propisima.

U **statičkom proračunu**: prikazati utjecajne parametre temeljem kojih je odabrana odgovarajuća nosivost cjevovoda kao i statičke proračune građevinskih dijelova (komore, uporišta i sl.).

U **programu kontrole i osiguranja kvalitete cjevovoda**: način kontrole građevnih proizvoda prije ugradnje, ispitivanja i postupci dokazivanja nosivosti i uporabljivosti cjevovoda, uvjete građenja i druge zahtjeve koji moraju biti ispunjeni tijekom izvođenja cjevovoda, a koji imaju utjecaj na postizanje projektiranih, odnosno propisanih tehničkih svojstava cjevovoda i ispunjavanje bitnih zahtjeva za građevinu, te druge uvjete značajne za ispunjavanje zahtjeva i posebnim propisima.

Potrebne grafičke priloge:

- preglednu situaciju područja odgovarajućeg mjerila, M 1:25000, M 1:5000
- situaciju na katastarskoj podlozi M 1:1000
- situaciju komunalnih instalacija M 1:1000
- uzdužni profil cjevovoda M 1:100/1000
- detalji prolaza cjevovoda preko vodotoka, prometnica i sl. M 1:100
- nacрте komora (s ucrtanim rasporedom fazona i armatura), uporišta i ostalih građevina

Projekt mora sadržavati **preglednu situaciju** područja u M 1:5000 sa ucrtanim postojećim i projektiranim cjevovodima te naznačenim položajem zasuna i hidranata.

Za dokazivanje usklađenosti komunalnih instalacija sve postojeće i projektirane instalacije treba prikazati na jednoj situaciji s ucrtanim urbanističkim rješenjima (**situacija komunalnih instalacija**), kao i u uzdužnom profilu.

U **situaciji na katastarskoj podlozi** moraju biti opisana sva karakteristična mjesta na cjevovodu, kao što su:

- mjesta priključenja na postojeće ili projektirane cjevovode
- vrsta cjevovoda (materijal) i karakteristike
- mjesta križanja s postojećim i projektiranim komunalnim instalacijama
- komore (dimenzije, tip)
- hidranti
- uporišta i koljena
- horizontalne i vertikalne otklone trase
- zaštitne cijevi
- planirane građevine u blizini cjevovoda i dr.

U **uzdužnom profilu** treba ucrtati položaj postojećih i eventualno projektiranih komunalnih instalacija, a položaj vodoopskrbnog cjevovoda mora biti u skladu s posebnim uvjetima komunalnih poduzeća. Sve promjene na terenu (asfalt, prometnice, nasip, vodotok i sl.) moraju biti naznačene i opisane.

Izvedbeni projekt uobičajeno sadrži:

- detaljnu razradu programa kontrole i osiguranja kvalitete
- montažni plan M 1:50
- detalje prolaza cjevovoda preko vodotoka, prometnica i sl. M 1:50
- nacрте armatura za komore i ostale građevine

U **montažnom** planu moraju biti opisana sva karakteristična mjesta na cjevovodu, kao što su:

- mjesta priključenja na postojeće ili projektirane cjevovode
- vrsta cjevovoda (materijal) i karakteristike i dr.
- komore (za ispušt i odzračivanje u montažnom planu potrebno je nacrtati i presjek)
- hidranti (potrebno je nacrtati i karakteristični presjek)
- horizontalne i vertikalne otklone, lukove i koljena, uporišta
- opisati sve fazonske komade i armature
- zaštitne cijevi i dr.

13-00.9 PROJEKTIRANJE VODOOPSKRBNIH CJEVOVODA

Općenito

Projektiranjem cjevovoda moraju se za projektirani uporabni vijek (50 godina je uobičajeno vrijeme za vijek trajanja cjevovoda) predvidjeti svi utjecaji na cjevovod i građevine na cjevovodu za vrijeme građenja i uporabe, te cjevovod dimenzionirati na očekivani protok za projektirano razdoblje, osim ako se ne radi o privremenoj građevini (cjevovodu).

Opis radova

Dužnosti projektanta propisane su ZoPUG-om.

Zahtjevi kakvoće

Tehnička svojstva vodoopskrbnih cjevovoda, spojnih dijelova i materijala

Tehnička svojstva vodoopskrbnih cjevovoda, spojnih dijelova i materijala specificiraju se u projektu, a prema odredbama iz važećih propisa i normi.

Mehanička otpornost i stabilnost (strukturalna stabilnost)

Odabirom cjevovodnog materijala i načina izvedbe, cjevovod treba biti projektiran tako da se eliminiraju djelovanja koja bi prouzročila u toku gradnje ili korištenja:

- rušenje dijelova ili cijele građevine,
- nedopuštene deformacije i oštećenje uslijed tih deformacija

Ovo se dokazuje proračunima (statičkim, geomehaničkim) za pojedine dijelove, faze ili cjelinu konstrukcije, programom kontrole i osiguranja kvalitete te primjenom odgovarajućih propisa prilikom projektiranja i izvedbe koji su navedeni u OTU-u.

Pouzdanost

Odabranim materijalima, tipom konstrukcije i načinom izvedbe građevine treba osigurati da će građevina pri normalnoj upotrebi zadržati odgovarajuća svojstva u projektnom periodu. Izgradnja i korištenje građevine ne smije ugrožavati pouzdanost susjednih građevina i stabilnost okolnog zemljišta, prometnica i sl.

Protupožarna sigurnost

Vodoopskrbni sustavi trebaju , gdje je to moguće, osiguravati vodu za protupožarne potrebe. Vodoopskrbne cjevovode treba projektirati tako da zadrže strukturalnu stabilnost i funkcionalnost dijelova konstrukcije tijekom vremena. Vodoopskrbni distribucijski cjevovod mora na propisanim razmacima sadržavati hidrante za protupožarne potrebe.

Zaštita od onečišćenja vode

Cjevovode treba projektirati, izvoditi i održavati tako da se osigura nepropusnost i zadovolje propisi koji se odnose na sanitarnu ispravnost vode.

Gubitci na cjevovodima ukazuju da cjevovodi nisu vodonepropusni, da na njima postoje oštećenja te da u određenim okolnostima (npr. pojava podtlaka) postoji mogućnost onečišćenja vode.

Zaštita korisnika

Treba odabrati materijale i pojedine elemente i projektirati građevinu tako da tijekom njenog korištenja ne dolazi do nezgoda korisnika.

Zaštita od buke i vibracija

Treba odabrati materijale i tipove konstrukcija tako da razina buke u građevini i njenom okolišu neće prelaziti dopuštene vrijednosti prema Pravilniku o najvišim razinama buke u sredini u kojoj ljudi rade i borave (NN 145/04) i normama.

Zaštita od vibracija koje se mogu prenijeti s opreme koja u funkciji proizvodi vibracije (pumpe i sl.).

Toplinska zaštita

Uobičajeno se cjevovodi ukopavaju ispod zone smrzavanja te nije potrebna toplinska zaštita. Ako cjevovodi nisu ukopani, tj. izloženi su temperaturnom utjecaju potrebno ih je na odgovarajući način toplinski izolirati.

Zahtjevi kakvoće

Projektant je kod projektiranja dužan uvažavati važeće zakone i propise te provedbu kontrolnih postupaka, odnosno dokazivanja kvalitete cjevovoda.

Način preuzimanja izvedenih radova

Projektna dokumentacija ugovara se temeljem projektnog zadatka iz kojeg je vidljiv sadržaj i obim radova na izradi projektne dokumentacije. Nadležno vodoopskrbno

poduzeće, kao krajnji korisnik, može propisati način preuzimanja izrađene projektne dokumentacije.

Obračun radova

Način obračuna radova na izradi projektne dokumentacije propisuje se ugovorom i projektnim zadatkom. Uobičajen je obračun putem privremenih i okončane situacije temeljem dovršenih faza u izradi projektne dokumentacije.

13-00.10 NADZOR IZGRADNJE VODOOPSKRBNIH CJEVOVODA**Općenito**

Nadzorni inženjer je fizička osoba koja u ime investitora provodi stručni nadzor.

Opis radova

Dužnosti nadzornog inženjera propisane su ZoPUIG-om.

Zahtjevi kakvoće

Nadzorni inženjer dužan je, između ostaloga odrediti provedbu kontrolnih postupaka u pogledu **ocjenjivanja sukladnosti**, odnosno dokazivanja kvalitete određenih dijelova cjevovoda putem ovlaštene osobe.

Način preuzimanja izvedenih radova

Način preuzimanja izvedenih radova propisan je ZoPUIG-om. Vodoopskrbno poduzeće kao krajnji korisnik, može za svoje područje propisati i dodatne mjere kod preuzimanja izgrađenih vodoopskrbnih cjevovoda u svoje osnovno sredstvo, a što osigurava putem nadzornog inženjera.

Obračun radova

Način obračuna radova na nadzoru izgradnje vodoopskrbnih cjevovoda propisuje se ugovorom. Uobičajen je obračun putem privremenih i okončane situacije temeljem angažiranja nadzornog inženjera na bazi utrošenog vremena (čovjek/mjesec).

13-01. IZVOĐENJE I UPORABLJIVOST CJEVOVODA

Građenje linijskih građevina od predgotovljenih elemenata (cijevi) mora biti takvo da cjevovod ima tehnička svojstva i da ispunjava druge zahtjeve u skladu s tehničkim rješenjem građevine i uvjetima za građenje danim projektom te da se osigura očuvanje tih svojstava i uporabljivost građevine tijekom njezinog trajanja.

Pri izvođenju cjevovoda izvođač je dužan pridržavati se projektnog rješenja i tehničkih uputa za ugradnju i uporabu građevnih proizvoda. Kod preuzimanja građevnog proizvoda izvođač cjevovoda mora utvrditi: je li građevni proizvod isporučen s oznakom u skladu s posebnim propisom i podudaraju li se podatci na dokumentaciji s kojom je građevni proizvod isporučen s podacima u oznaci, je li građevni proizvod isporučen s tehničkim uputama za ugradnju i uporabu, jesu li svojstva, uključivo rok uporabe građevnog proizvoda te podatci značajni za njegovu ugradnju, uporabu i utjecaj na svojstva i trajnost cjevovoda sukladni svojstvima i podacima određenim glavnim projektom. Sve navedeno zapisuje se u skladu s posebnim propisom o vođenju građevinskog dnevnika, a dokumentacija s kojom je građevni proizvod isporučen pohranjuje se među dokaze o sukladnosti građevnih proizvoda koje izvođač mora imati na gradilištu.

Zabranjena je ugradnja građevnog proizvoda koji je isporučen bez oznake u skladu s posebnim propisom, koji je isporučen bez tehničke upute za ugradnju i uporabu; koji nema svojstva zahtijevana projektom cjevovoda ili mu je istekao rok uporabe, odnosno

čiji podatci značajni za ugradnju, uporabu i utjecaj na svojstva i trajnost cjevovoda nisu sukladni podacima određenim glavnim projektom.

Smatra se da cjevovod ima projektom predviđena tehnička svojstva i da je uporabljiv ako su:

- građevni proizvodi ugrađeni u cjevovod na propisani način i imaju ispravu o sukladnosti
- uvjeti građenja i druge okolnosti, koje mogu biti od utjecaja na tehnička svojstva cjevovoda, bile sukladne zahtjevima iz projekta
- geodetskom izmjerom dokazana projektirana geometrija građevine
- cjevovod ima dokaze o nepropusnosti utvrđene ispitivanjem
- cjevovod ima dokaze (atest) o sanitarnoj ispravnosti
- o cjevovodu postoje propisani zapisi i/ili dokumentacija

13-01.1 PRIPREMNI RADOVI, ISKOLČENJE CJEVOVODA

Opis radova

Pripremni radovi obuhvaćaju sve radnje na formiranju gradilišta propisane ZoPUIG – om i drugim propisima. Radovi su detaljnije opisani u Poglavlju 1 – Pripremni radovi predmetnih OTU-a za radove u vodnom gospodarstvu:

- GEODETSKI RADOVI
- PRIPREMA GRADILIŠTA I ČIŠĆENJE TERENA

Prije početka radova izvođač je dužan dokazati traženu kakvoću materijala i građevinskih proizvoda koju namjerava upotrijebiti u skladu sa zahtjevima iz projektne dokumentacije i predmetnih OTU-a.

Prije početka radova nadzorni inženjer je dužan utvrditi je li glavni projekt izrađen u skladu sa lokacijskom dozvolom (posebnim uvjetima).

Opis izvođenja radova

Prijava početka građenja propisana je čl. 249, uređenje gradilišta čl. 252, a potrebna dokumentacija na gradilištu čl. 254 ZoPUIG-a.

Gradilište mora biti označeno pločom čiji sadržaj je propisan čl. 252, ZoPUIG-a.

Iskolčenje građevine obavlja temeljem Elaborata iskolčenja građevine ovlaštena osoba sukladno čl. 250 ZoPUIG-a, a kontrolu ovlaštenja obavlja nadzorni inženjer sukladno čl. 185 ZoPUIG-a.

U sklopu pripremnih radnji nadzorni inženjer je dužan utvrditi je li glavni projekt izrađen u skladu sa lokacijskom dozvolom sukladno čl. 185 ZoPUIG-a. On poziva predstavnike poduzeća prema posebnim uvjetima da iskolče svoje instalacije i provjerava gabarite.

Nadzorni inženjer dužan je odrediti provedbu kontrolnih postupaka u pogledu **ocjenjivanja sukladnosti**, odnosno dokazivanja kvalitete za dijelove cjevovoda putem ovlaštene osobe.

Kod preuzimanja građevnog proizvoda nadzorni inženjer cjevovoda mora utvrditi je li građevni proizvod isporučen s oznakom u skladu s posebnim propisom i podudaraju li se podatci na dokumentaciji s kojom je građevni proizvod isporučen s podacima u oznaci, je li građevni proizvod isporučen s tehničkim uputama za ugradnju i uporabu, jesu li

svojstva, uključivo rok uporabe građevnog proizvoda te podatci značajni za njegovu ugradnju, uporabu i utjecaj na svojstva i trajnost cjevovoda sukladni svojstvima i podacima određenim glavnim projektom. Sve navedeno zapisuje se u skladu s posebnim propisom o vođenju građevinskog dnevnika, a dokumentacija s kojom je građevni proizvod isporučen pohranjuje se među dokaze o sukladnosti građevnih proizvoda koje izvođač mora imati na gradilištu.

Zabranjena je ugradnja građevnog proizvoda koji je isporučen bez oznake u skladu s posebnim propisom, koji je isporučen bez tehničke upute za ugradnju i uporabu, koji nema svojstva zahtijevana projektom cjevovoda ili mu je istekao rok uporabe, odnosno čiji podatci značajni za ugradnju, uporabu i utjecaj na svojstva i trajnost cjevovoda nisu sukladni podacima određenim glavnim projektom.

Zahtjevi kakvoće

Kontrola se provodi sa stajališta:

- kvalitete projekta i elaborata iskolčenja
- kvalitete materijala predviđenog za ugradnju
- organizacije gradilišta sukladno zakonu

Način preuzimanja izvedenih radova

Prije početka radova potrebno je na terenu iskolčiti građevinu (cjevovod) prema elaboratu iskolčenja građevine.

Prije početka radova i tijekom radova nadzorni inženjer kontrolira radove o čemu vodi evidenciju, odnosno poduzima mjere za otklanjanje nedostataka.

Obračun radova

Radovi na organizaciji gradilišta obračunavaju se paušalno. Uobičajeno se podrazumijeva da je cijena organizacije gradilišta sadržana u ostalim stavkama ugovorenih radova.

Radovi na iskolčenju cjevovoda obračunavaju se po m'.

Radovi na kontroli usklađenosti i označavanju postojećih instalacija na terenu obračunavaju se po satu/ekipe.

13-01.02 ISKOP I ZATRPAVANJE ROVOVA ZA VODOOPSKRBNE CJEVOVODE

Općenito

Radovi na iskopu i zatrpavanju cijevnog rova obuhvaćaju radovi koji su detaljnije opisani u Poglavlju 2 – Zemljani radovi predmetnih OTU. Vidi poglavlja:

2-05 ISKOP ROVOVA ZA INSTALACIJE I DRENAŽE

2-07.5 RAZASTIRANJE I PLANIRANJE MATERIJALA

2-08 UREĐENJE TEMELJNOG TLA – POSTELJICE

Ako dno rova ne odgovara za ugradnju cijevi (npr. dno od saturiranog pijeska niske nosivosti – Ms ispod 3 MN/m^2) dno rova treba produbiti, sniziti razinu podzemne vode, ugraditi sloj zamjenskog kamenog materijala koji se od prirodnog tla odvaja geotekstilom, a na ovaj sloj se izvodi posteljica za cijev od zamjenskog materijala (pijesak, šljunak granulacije 0-4 mm) debljine min. 10 cm. Više o tome u Poglavlju 2.08 – Uređenje temeljnog tla – posteljice (Zemljani radovi) predmetnih OTU-a.

Debljina sloja zamjenskog materijala u svrhu poboljšanja temeljnog tla ovisi o statičkom proračunu (za cijevi velike težine debljina sloja zamjenskog materijala će biti veća i obratno).

Podlogu/posteljicu za cijevi, bočno zatrpavanje i zaštitni sloj iznad cijevi u debljini od 30 cm treba izvesti u skladu s HRN EN 805:2005 i DVGW W 400-2.

Ako dno rova ima malu nosivost (nestabilna tla, npr. treset, živi pijesak i sl.) za podlogu cijevi, tada će biti neophodna posebna konstruktivna rješenja.

Posebna konstruktivna rješenja obuhvaćaju zamjenu tla drugim materijalima (pijesak, šljunak i hidraulički vezani materijali, podupiranje cjevovoda pilotima uz primjenu poprečnih greda, uzdužnih greda i a.b. ploča koje premošćuju pilote.

Potreba posebne izvedbe podloge ili nosive konstrukcije treba biti dokazana statičkim proračunom.

Način preuzimanja izvedenih radova

Tijekom izvođenja cjevovoda provodi se geodetsko snimanje za potrebe projekta izvedenog stanja. Cjevovod se snima prije zatrpavanja na karakterističnim mjestima. Nakon izvedenih radova potrebno je izraditi završnu geodetsku snimku. Uobičajeno, geodetska snimka izvedenog stanja služi za obračun zemljanih radova na iskopu i zatrpavanju.

Nadzorni inženjer tijekom izvođenja cjevovoda kontrolira usklađenost s projektom u pogledu nivelete, kao i rezultate tekućih ispitivanja kvalitete materijala i radova na zatrpavanju rovova o čemu vodi evidenciju i poduzima mjere za otklanjanje nesukladnosti. Nakon završetka radova nadzorni inženjer vrši detaljan pregled, izmjeru i obračun izvedenih radova.

Obračun radova

Širinu rova treba izvesti i obračunati u skladu s HRN EN 805:2005 i DVGW W 400-2., osim u posebnim slučajevima kada širinu rova, temeljem terenskih uvjeta određuje projektant.

Obračun radova - iskop

Količina radova na iskopu rova mjeri se i obračunava u kubičnim metrima (m^3) stvarno iskopanog rova uključujući odlaganje uz rov ili utovar u vozilo prema projektu.

Obračun radova – planiranje dna rova

Rad se mjeri i obračunava po kvadratnom metru (m^2) stvarno uređenog temeljnog tla sukladno zahtjevima projekta. Plaća se po ugovorenim jediničnim cijenama u koje je uračunato čišćenje, planiranje, tj. potpuno uređenje temeljnog tla mehaničkim zbijanjem.

Obračun radova – ugradnja posteljice

Rad se mjeri i obračunava u kubičnim metrima (m^3) stvarno dobavljene i ugrađene posteljice za cijev u zbijenom stanju i prema projektu. U jediničnoj je cijeni uključena nabava potrebnog materijala, doprema do mjesta ugradnje, ugradnja materijala oko cijevi i elemenata cjevovoda

Obračun radova - zatrpavanje

Količina radova na zatrpavanju rova mjeri se i obračunava u kubičnim metrima (m^3) stvarno zatrpanog rova u zbijenom stanju i prema projektu.

Rad se plaća prema ugovorenoj jediničnoj cijeni za iskop i zatrpavanje rova i prema ovjerenim količinama u građevinskoj knjizi po nadzornom inženjeru.

Rad na izgradnji posteljice cjevovoda obračunava se u kubičnim metrima (m^3) izgrađene posteljice cjevovoda. U jediničnoj je cijeni uključena nabava potrebnog materijala,

doprema do mjesta ugradnje, ugradnja materijala i planiranje posteljice na traženu točnost. Rad se plaća prema ugovorenoj jediničnoj cijeni za izgradnju posteljice cjevovoda i prema ovjerenim količinama u građevinskoj knjizi po nadzornom inženjeru.

Veće količine ugrađenog materijala od projektiranih ili neodobrenih od nadzornog inženjera, tj. nastale pogreškom izvođača, ne plaćaju se.

13-01.03 RAZUPIRANJE ROVA ZA VODOOPSKRBNNE CJEVOVODE

Općenito

Radovi na razupiranju cijevnog rova obuhvaćaju radove koji su detaljnije opisani u Poglavlju 3 – Zemljani radovi i Poglavlju 5 – Tesarski radovi i skele, predmetnih OTU-a.

Način preuzimanja izvedenih radova

Nadzorni inženjer kontrolira radove na razupiranju rovova te usklađenost s projektom o čemu tijekom izvođenja vodi evidenciju o izmjeri, obzirom da se radovi na razupiranju rova izvode u fazama. Nakon završetka radova nadzorni inženjer provodi analizu i obračun ukupno izvedenih radova.

Po potrebi, sukladno stvarnim prilikama na gradilištu, voditelj gradilišta može predložiti nadzornom inženjeru povećanje ili smanjenje razupiranja rovova u odnosu na projekt, a sve s ciljem sigurnosti i zaštite na radu.

Obračun radova

Količina radova na razupiranju rova mjeri se i obračunava u kvadratnim metrima (m²) stvarno razuprtog rova prema projektu. Rad se plaća prema ugovorenoj jediničnoj cijeni za razupiranje rova i prema ovjerenim količinama po nadzornom inženjeru.

Veću količinu od projektirane priznat će naručitelj u opravdanim slučajevima na osnovu zahtjeva izvođača i odobrenja nadzornog inženjera.

13-01.04 UGRADNJA CIJEVI

Općenito

Cjevovod je sklop cijevi, oblikovnih komada i armatura montiranih na projektom utvrđeni način, povezanih spojnim i brtvenim dijelovima.

Prije montaže cjevovoda izvođač i nadzorni inženjer moraju provesti sljedeće:

- pregled svake otpremnice i oznaka na cijevnim elementima, oblikovnom komadu, armaturi i drugim građevnim proizvodima koji se koriste,
- vizualnu kontrolu cijevi, oblikovnih komada, armatura i ostalih građevnih proizvoda da se utvrde moguća oštećenja,
- dokumentirati nalaze svih provedenih provjera zapisom u građevinski dnevnik.

Pri izvođenju cjevovoda izvođač je dužan pridržavati se projekta cjevovoda i tehničkih uputa za ugradnju i uporabu građevnih proizvoda.

Smatra se da cjevovod ima projektom predviđena tehnička svojstva i da je uporabljiv ako:

- su građevni proizvodi ugrađeni u cjevovod na propisani način i imaju ispravu o sukladnosti,
- su uvjeti građenja i druge okolnosti, koje mogu biti od utjecaja na tehnička svojstva cjevovoda, bile sukladne zahtjevima iz projekta,

- cjevovod ima dokaze o nepropusnosti i odgovarajući atest o sanitarnoj ispravnosti utvrđene ispitivanjem, te ako o svemu postoje propisani zapisi i/ili dokumentacija.

Cjevovod se može rabiti nakon što zadovolji na tehničkom pregledu, a ispitivanjem utvrdi nepropusnost (tlačna proba) i sanitarna ispravnost cjevovoda.

Vidi komentar uz poglavlje 13-01.13.

Opis radova

Kod ugradnje cijevi zbog visokih troškova cjevovoda treba primjenjivati strogu kontrolu izvođenja radova. Radovi na spajanju i polaganju su specifični za svaki cjevovodni materijal te će se u nastavku dati pregled prema cjevovodnim materijalima.

Materijali

U nastavku će se dati pregled prema cjevovodnim materijalima koji su danas najviše u uporabi, a to su:

1. Polietilenski cjevovodi
 2. Cjevovodi od nodularnog lijeva
 3. Cjevovodi od čelika
 4. Cjevovodi od GRP-a
- i dr.

Sav ugrađeni cjevovodni spojni i brtveni materijal mora imati odgovarajući atest za kontakt s pitkom vodom.

Zahtjevi kakvoće

Kontrola se provodi sa stajališta:

- Dokumentiranja tražene kvalitete (sukladnost)
- Usklađenosti sa projektnom dokumentacijom
- Kvalitete materijala i izvedbe
- Funkcionalne ispravnosti
- Nepropusnosti (tlačne probe) i atestiranja na sanitarnu ispravnost
- Dokumentiranja izvedenog stanja (geodetska snimka izvedenog stanja, popis pruge, projekt izvedenog stanja)

Način preuzimanja izvedenih radova

Tijekom radova nadzorni inženjer provjerava sukladnost, usklađenost s projektom i funkcionalnost te provjerava kvalitetu ugradnje i provodi detaljan pregled i izmjeru izvedenih radova, a izvedene radove priznaje putem privremenih situacija.

Pri dokazivanju uporabljivosti cjevovoda treba uzeti u obzir:

- a) zapise u građevinskom dnevniku o svojstvima i drugim podacima o građevnim proizvodima ugrađenim u cjevovod,
- b) rezultate nadzornih radnji i kontrolnih postupaka koji se obvezno provode prije ugradnje građevnih proizvoda,
- c) dokaze uporabljivosti (rezultate ispitivanja, zapise o provedenim postupcima i drugo) koje je izvođač osigurao tijekom građenja cjevovoda,
- d) rezultate kontrolnih ispitivanja cjevovoda ili njegovih dijelova,
- e) uvjete građenja i druge okolnosti koje prema građevinskom dnevniku i drugoj dokumentaciji koju izvođač mora imati na gradilištu, te dokumentaciju koju mora imati proizvođač građevnog proizvoda, a mogu biti od utjecaja na tehnička svojstva cjevovoda.

Kontrolna ispitivanja cjevovoda provode se u cilju ocjene ispunjavanja cjevovoda projektom predviđenih uvjeta. Ispitivanje nepropusnosti tlačnih cjevovoda provodi se u

skladu s uvjetima iz projekta i normom HRN EN 805:2005 te DVGW tehničkim pravilom W 400-2.

Uporabljivost cjevovoda se dokazuje geodetskom izmjerom izvedenog stanja, dokumentiranjem izvedenog stanja, dokazom nepropusnosti cjevovoda (atestom o nepropusnosti) i atestiranjem cjevovoda na sanitarnu ispravnost.

Nadzorni inženjer nakon završetka radova kontrolira projekt izvedenog stanja, te temeljem građevinske knjige i građevinskog dnevnika, popisa pruge te geodetskih izmjera kontrolira i priznaje izvedene radove putem okončane situacije.

Obračun radova

Količina radova na polaganju cjevovoda mjeri se i obračunava u metrima (m') stvarno položenog cjevovoda.

Rad se plaća prema ugovorenoj jediničnoj cijeni za polaganje cjevovoda i prema ovjerenim količinama po nadzornom inženjeru.

13-01.05. UGRADNJA ARMATURA - VENTILA

Općenito

Armature su predgotovljeni elementi koji omogućuju projektiranu funkciju vodoopskrbnih cjevovoda, tako da se regulira protok (zatvarači, zapornice, nepovratni ventili), upušta ili ispušta zrak iz sustava (usisno-odzračni ventili), kao i armature za regulaciju protoka, odnosno tlaka (leptirice, regulacijski ventili) te hidranti i sl.

Opis radova

Armature se na cjevovod najčešće spajaju putem prirubnica, ali koriste se i druge vrste spojeva, npr. na naglavak, „baio“ i sl. Radovi na ugradnji armatura - ventila podrazumijevaju ugradnju spojnih i brtvenih dijelova prema uputama proizvođača.

Neke armature zahtijevaju i ugradnju specijalnih oblikovnih komada, npr. MDK-a (montažno-demontažnih komada), Y-kom (pročistač) i sl. i u tom smislu se treba pridržavati uputa proizvođača.

Materijali

Armature i ventili se danas proizvode iz nodularnog lijeva, PVC-a te PE.

Spojni dijelovi (vijci i matice, podložni prstenovi i sl.) trebaju biti od nehrđajućeg materijala. Brtve se najčešće ugrađuju od gume (NBR ili EPDM), a nekad su u uporabi bile olovne i od klingerita. Brtve moraju imati odgovarajući atest za kontakt s pitkom vodom.

Zahtjevi kakvoće

Kontrola se provodi sa stajališta:

- Dokumentiranja tražene kvalitete (sukladnost)
- Usklađenosti sa projektnom dokumentacijom
- Kvalitete materijala i izvedbe
- Funkcionalne ispravnosti
- Nepropusnosti (tlačne probe) i atestiranja na sanitarnu ispravnost
- Dokumentiranja izvedenog stanja (geodetska snimka izvedenog stanja, popis pruge, projekt izvedenog stanja)

Način preuzimanja izvedenih radova

Tijekom radova nadzorni inženjer provjerava sukladnost, usklađenost s projektom i funkcionalnost te provjerava kvalitetu ugradnje i provodi detaljan pregled i izmjeru izvedenih radova, a izvedene radove priznaje putem privremenih situacija.

Ispitivanje na nepropusnost i sanitarnu ispravnost armatura – ventila provodi se u sklopu ispitivanja cjevovoda.

Nakon završetka nadzorni inženjer kontrolira projekt izvedenog stanja, te temeljem građevinske knjige i građevinskog dnevnika, popisa pruge te geodetskih izmjera, kontrolira i priznaje izvedene radove putem okončane situacije.

Obračun radova

Količina radova na ugradnji armatura - ventila na vodoopskrbnim cjevovodima mjeri se i obračunava po komadu stvarno ugrađenih armatura-ventila. Stavka uključuje spojna sredstva i brtveni materijal.

Rad se plaća prema ugovorenoj jediničnoj cijeni za ugradnju ventila i prema ovjerenim količinama po nadzornom inženjeru.

13-01.06. UGRADNJA ARMATURA - HIDRANATA**Općenito**

Hidranti su vrsta armatura kojima je osnovna funkcija protupožarna zaštita, ali koriste se i za potrebe održavanja vodoopskrbnih cjevovoda. Zbog česte uporabe u vodoopskrbnim sustavima i specifičnosti, prikazuju se zasebno.

Za potrebe protupožarne zaštite elemente za projektiranje (npr. razmak između hidranata) propisuje Pravilnik o hidrantskoj mreži za gašenje požara (NN 08/06).

Za potrebe održavanja na distributivnim cjevovodima hidranti mogu poslužiti za ispuštanje vode ili odzračivanje cjevovoda. Podzemni hidranti se postavljaju na krajevima slijepih cjevovoda (završni hidranti) radi ispiranja, odnosno održavanja sanitarne ispravnosti cjevovoda.

Osnovna podjela je na nadzemne i podzemne hidrante.

Opis radova

Ugradnja hidranata podrazumijeva i ugradnju spojnih i brtvenih dijelova prema uputama proizvođača, kao i opreme hidranta u koju spadaju oznake hidranta, disipator na ispustu, ulična kapa za podzemni hidrant.. Posebnu pozornost, prilikom manipulacije i ugradnje hidranata, treba obratiti na vanjsku zaštitu.

Materijali

Hidranti se proizvode od sivog lijeva, nodularnog lijeva ili nehrđajućih materijala. Spojni dijelovi (vijci i matice, podložni prstenovi i sl.) trebaju biti od nehrđajućeg materijala. Brtve moraju imati odgovarajući atest za kontakt s pitkom vodom.

Zahtjevi kakvoće

Kontrola se provodi sa stajališta:

- Dokumentiranja tražene kvalitete (sukladnost)
- Usklađenosti sa projektnom dokumentacijom
- Kvalitete materijala i izvedbe

- Funkcionalne ispravnosti (atest)
- Nepropusnosti (tlačne probe) i atestiranja na sanitarnu ispravnost
- Dokumentiranja izvedenog stanja (geodetska snimka izvedenog stanja, popis pruge, projekt izvedenog stanja)

Način preuzimanja izvedenih radova

Tijekom radova nadzorni inženjer provjerava sukladnost, usklađenost s projektom i funkcionalnost te provjerava kvalitetu ugradnje i provodi detaljan pregled i izmjere izvedenih radova, a izvedene radove priznaje putem privremenih situacija.

Hidrante na karakterističnim pozicijama potrebno je atestirati u smislu zadovoljenja funkcionalnosti - protupožarne zaštite.

Ispitivanje na nepropusnost i sanitarnu ispravnost armatura – hidranata provodi se u sklopu ispitivanja cjevovoda.

Nakon završetka kontrolira projekt izvedenog stanja, te temeljem građevinske knjige i građevinskog dnevnika, popisa pruge te geodetskih izmjera kontrolira i priznaje izvedene radove putem okončane situacije.

Obračun radova

Količina radova na ugradnji hidranata na vodoopskrbnim cjevovodima mjeri se i obračunava po komadu stvarno ugrađenih hidranata. Stavka uključuje spojna sredstva i brtveni materijal. Hidrant podrazumijeva i kompletnu opremu potrebnu za ispravno funkcioniranje, npr. oznaka hidranta, disipator na ispustu, ulična kapa za podzemni hidrant.

Rad se plaća prema ugovorenoj jediničnoj cijeni za ugradnju hidranta i prema ovjerenim količinama po nadzornom inženjeru.

13-01.07. UGRADNJA OBLIKOVNIH (FAZONSKIH) KOMADA

Općenito

Oblikovni (fazonski) komadi su predgotovljeni elementi koji omogućuju jednostavnu izvedbu horizontalnih i vertikalnih promjena u vođenju trase, priključenja na različite građevine koje su dio sustava, prijelaze s jedne vrste cijevi na drugu i ugradnju armatura na pozicijama koje je predvidio projekt.

Opis radova

Ugradnja oblikovnih (fazonskih) komada podrazumijeva i ugradnju spojnih i brtvenih dijelova prema uputama proizvođača. Spojni dijelovi (vijci i matice, podložni prstenovi i sl.) trebaju biti od nehrđajućeg materijala.

Materijali

Oblikovni komadi se proizvode od različitog materijala kao što su:

1. željezo (nodularni lijev, sivi lijev)
2. plastični materijali (polietilen, PVC)
3. čelik
4. GRP

Oblikovni komadi i brtve moraju imati odgovarajući atest za kontakt s pitkom vodom.

Zahtjevi kakvoće

Kontrola se provodi sa stajališta:

- Dokumentiranja tražene kvalitete (sukladnost)

- Usklađenosti sa projektnom dokumentacijom
- Kvalitete materijala i izvedbe
- Funkcionalne ispravnosti
- Nepropusnosti (tlačne probe) i atestiranja na sanitarnu ispravnost
- Dokumentiranja izvedenog stanja (geodetska snimka izvedenog stanja, popis pruge, projekt izvedenog stanja)

Način preuzimanja izvedenih radova

Tijekom radova nadzorni inženjer provjerava sukladnost, usklađenost s projektom i funkcionalnost te provjerava kvalitetu ugradnje i provodi detaljan pregled i izmjere izvedenih radova, a izvedene radove priznaje putem privremenih situacija.

Ispitivanje na nepropusnost i sanitarnu ispravnost oblikovnih komada provodi se u sklopu ispitivanja cjevovoda.

Nakon završetka kontrolira projekt izvedenog stanja, te temeljem građevinske knjige i građevinskog dnevnika, popisa pruge te geodetskih izmjera, kontrolira i priznaje izvedene radove putem okončane situacije.

Obračun radova

Količina radova na ugradnji oblikovnih (fazonskih) komada na vodoopskrbnim cjevovodima mjeri se i obračunava po komadu stvarno ugrađenih oblikovnih (fazonskih) komada. Stavka uključuje spojna sredstva i brtveni materijal.

Rad se plaća prema ugovorenoj jediničnoj cijeni za ugradnju oblikovnih (fazonskih) komada i prema ovjerenim količinama po nadzornom inženjeru.

13-01.08. UGRADNJA OPREME CJEVOVODA: POKLOPCI KOMORA, ULIČNE KAPE, UGRADBENE GARNITURE, TRAKE ZA OZNAČAVANJE, OZNAKE HIDRANATA

Općenito

Opremu cjevovoda predstavljaju predgotovljeni elementi koji olakšavaju korištenje i održavanje vodoopskrbnih cjevovoda.

Ulične kape nad armaturama i poklopci na komorama olakšavaju pristup radi upravljanja armaturama. Ugradbene garniture omogućuju manipulaciju zasunima sa površine zemlje.

Trake za označavanje (signalne), posebno su važne u urbanim područjima, a polažu se u rov iznad cijevi ($\approx 0,5$ m iznad tjemena) te tako signaliziraju položaj i upozoravaju kako bi se kod naknadnih prekopa izbjeglo oštećenje cjevovoda. Postoje i trake sa metalnim vodičima koje se polažu uz plastične vodoopskrbne cjevovode kako bi olakšali njihovu detekciju.

Oznake hidranta sadrže podatke o hidrantu i cjevovodu na koji je hidrant priključen.

Nadležno vodoopskrbno poduzeće propisuje izgled i standard opreme vodoopskrbnih cjevovoda na svom području.

Opis radova

Ugradnja opreme cjevovoda provodi se tijekom polaganja vodoopskrbnog cjevovoda prema uputama proizvođača. Posebnu pozornost treba dati na funkcionalnost i usklađenje sa okolišom.

Materijali

Oprema cjevovoda zahtjeva robusne materijale otporne na koroziju kao što su:

1. željezo (nodularni lijev, sivi lijev)
2. plastični materijali (polietilen, PVC)
3. nehrđajući materijali

Zahtjevi kakvoće

Kontrola se provodi sa stajališta:

- Dokumentiranja tražene kvalitete (sukladnost)
- Usklađenosti sa projektom dokumentacijom
- Kvalitete materijala i izvedbe
- Funkcionalne ispravnosti
- Dokumentiranja izvedenog stanja (geodetska snimka izvedenog stanja, popis pruge, projekt izvedenog stanja)

Način preuzimanja izvedenih radova

Tijekom radova nadzorni inženjer provjerava sukladnost, usklađenost s projektom i funkcionalnost te provjerava kvalitetu ugradnje i provodi detaljan pregled i izmjeru izvedenih radova, a izvedene radove priznaje putem privremenih situacija.

Nakon završetka kontrolira projekt izvedenog stanja, te temeljem građevinske knjige i građevinskog dnevnika, popisa pruge te geodetskih izmjera, kontrolira i priznaje izvedene radove putem okončane situacije.

Obračun radova

Količina radova na ugradnji opreme na vodoopskrbnim cjevovodima mjeri se i obračunava po komadu, a signalne i detektibilne trake u (m') stvarno ugrađene opreme. Stavka uključuje spojna sredstva.

Poklopci na komorama obračunavaju se po komadu i podrazumijevaju funkcionalno kompletnu opremu npr. podložne ploče za ulične kape.

Ulične kape i ugradbene armature obračunavaju se po komadu i podrazumijevaju funkcionalno kompletnu opremu, npr. podložne ploče za ulične kape.

Oznake hidranta obračunavaju se u cijeni hidranta i podrazumijevaju funkcionalno kompletnu opremu, npr. stup-nosač oznake hidranta.

Rad se plaća prema ugovorenoj jediničnoj cijeni za ugradnju opreme i prema ovjerenim količinama po nadzornom inženjeru.

13-01.09. IZGRADNJA ZASUNSKIH KOMORA, KOMORA MULJNIH ISPUSTA, ODZRAČNIH VENTILA

Općenito

Zasunske komore ugrađuju se kako bi se olakšao pristup zasunima za potrebe održavanja. Napretkom kvalitete izrade ventila i sve veći zahtjevi na koridore u gradovima uzrokuju da se sve češće zasunske komore izvode samo za ugradnju ventila \geq DN 300. Opcija za

ugradnju ventila < DN 300 bez zasunskih komora je korištenje kvalitetnih ventila (posebice kvalitetna vanjska zaštita) s ugradbenom garniturom, pri čemu se ventil nasipava oko kućišta i zaštitne cijevi do podloge ulične kape.

Za zasunske komore se koriste i predgotovljena zasunska okna jer omogućuju bržu izgradnju i kontroliranu kvalitetu.

Nadležno vodoopskrbno poduzeće propisuje potrebu te standard i opremu zasunskih i dr. komora na vodoopskrbnim cjevovodima na svom području.

Opis radova

Radovi na izgradnji zasunskih komora spadaju u građevinske radove koji su opisani u drugim poglavljima OTU-a kao što su npr., Poglavlje 2 – Zemljani radovi, Poglavlje 4- Tesarski radovi, Poglavlje 6 – Armirački radovi, Poglavlje 7 – Betonski radovi Poglavlje 8 – Zidarski radovi i Poglavlje 9 – Izolacijski radovi predmetnih OTU-a.

Materijali

Osnovni materijal za izvedbu zasunskih komora je beton i armirani beton.

Zahtjevi kakvoće

Kontrola se provodi sa stajališta:

- Dokumentiranja tražene kvalitete (sukladnost) za predfabricirane elemente
- Usklađenosti sa projektnom dokumentacijom
- Kvalitete materijala i izvedbe
- Funkcionalne ispravnosti
- Dokumentiranja izvedenog stanja

Način preuzimanja izvedenih radova

Tijekom radova nadzorni inženjer provjerava sukladnost, usklađenost s projektom i funkcionalnost te provjerava kvalitetu ugradnje i provodi detaljan pregled i izmjeru izvedenih radova, a izvedene radove priznaje putem privremenih situacija.

Nadzorni inženjer kontrolira rezultate tekućih ispitivanja kvalitete materijala i radova na izgradnji komora, o čemu vodi evidenciju.

Nakon izvedenih radova potrebno je izraditi završnu geodetsku snimku izvedenog stanja zasunskih komora s ucrtanim i kotiranim elementima vodoopskrbnog cjevovoda u komori te snimanje kote poklopca komore, kote tjemena cjevovoda, kote dna komore.

Nakon završetka radova nadzorni inženjer kontrolira projekt izvedenog stanja, te temeljem građevinske knjige i građevinskog dnevnika, popisa pruge te geodetskih izmjera ,kontrolira i priznaje izvedene radove putem okončane situacije.

Obračun radova

Količina radova na izgradnji komora mjeri se i obračunava prema vrsti radova.

Betonski radovi obračunavaju se u kubičnim metrima (m³) stvarno utrošenih količina betona.

Ukoliko nisu zasebno izraženi u stavci su sadržani i potrebni zemljani i tesarski radovi.

Rad se plaća prema ugovorenoj jediničnoj cijeni za vrstu radova i prema ovjerenim količinama po nadzornom inženjeru.

13-01.10. IZGRADNJA UPORIŠTA**Općenito**

Uporišta na vodoopskrbnim cjevovodima izvode se kako bi se spriječili pomaci na rastavljivim spojevima kao posljedice rezultante sile tlaka.

Zavisno od cjevovodnog materijala, odnosno tipa spojeva, uporišni blokovi nisu potrebni kod kontinuiranih cjevovoda sa zavarenim (nerastavljivim) spojevima (čelik i polietilen), uz napomenu da je potrebno voditi računa o tome ukoliko se tlačna proba provodi na nezatranom cjevovodu.

Mali kutni otkloni mogu se kompenzirati na spojevima i uvođenjem kraćih dužina cijevi prema uputama proizvođača. Veći kutni otkloni bilo u vertikalnom ili horizontalnom smislu na rastavljivim cjevovodima (sivi lijev, nodularni lijev, PVC, GPR, AC) moraju se opremiti odgovarajućim uporišnim blokovima.

Uporišni se blokovi moraju projektirati imajući na umu rezultante sila tlaka u cjevovodu prema HRN EN 805:2005 i DVGW GW 310.

Uporišni blokovi potrebni su i na mjestima gdje se polažu cjevovodi s rastavljivim spojevima na nagibima od 1:6 ili strmijima, a mogu biti potrebni na kosinama između 1:6 i 1:12, ovisno o uvjetima u tlu.

Opis radova

Radovi na izgradnji uporišta spadaju u građevinske radove koji su opisani u drugim poglavljima OTU-a kao što su npr. Poglavlje 2 – Zemljani radovi, Poglavlje 4 - Tesarski radovi, Poglavlje 7 – Betonski radovi predmetnih OTU-a.

Materijali

Osnovni materijal za izvedbu uporišta je beton.

Zahtjevi kakvoće

Kontrola se provodi sa stajališta:

- Dokumentiranja tražene kvalitete (sukladnost)
- Usklađenosti sa projektnom dokumentacijom
- Kvalitete materijala i izvedbe
- Funkcionalne ispravnosti
- Dokumentiranja izvedenog stanja

Način preuzimanja izvedenih radova

Tijekom radova nadzorni inženjer provjerava sukladnost, usklađenost s projektom i funkcionalnost te provjerava kvalitetu ugradnje i provodi detaljan pregled i izmjeru izvedenih radova, a izvedene radove priznaje putem privremenih situacija.

Nakon završetka radova nadzorni inženjer kontrolira projekt izvedenog stanja, te temeljem građevinske knjige i građevinskog dnevnika, popisa pruge te geodetskih izmjera kontrolira i priznaje izvedene radove putem okončane situacije.

Obračun radova

Količina radova na izgradnji uporišta mjeri se i obračunava u kubičnim metrima (m³) stvarno utrošenih količina betona. Ukoliko nisu zasebno izraženi, u stavci su sadržani i potrebni zemljani i tesarski radovi.

Rad se plaća prema ugovorenoj jediničnoj cijeni i prema ovjerenim količinama po nadzornom inženjeru.

13-01.11. SNIMANJE IZVEDENOG STANJA, TLAČNA PROBA, DEZINFEKCIJA, NEUTRALIZACIJA, ISPIRANJE, ATESTIRANJE NA SANITARNU ISPRAVNOST CJEVOVODA, ZAVRŠNI RADOVI

Općenito

U sklopu završnih radova, u sklopu kojih se obavljaju radovi za tehnički pregled vodoopskrbnog cjevovoda, potrebno je izraditi snimku izvedenog stanja, obaviti uspješnu tlačnu probu, provesti dezinfekciju i ispiranje cjevovoda te atestirati vodoopskrbni cjevovod na sanitarnu ispravnost. Nakon svega potrebno je i provesti radove kojim se gradilište dovodi u prvobitno stanje.

Nadležno vodoopskrbno poduzeće propisuje na svom području formu snimke izvedenog stanja te proceduru i način primopredaje vodoopskrbnog cjevovoda u svoje osnovno sredstvo.

Opis radova

Snimka izvedenog stanja je jedna od podloga potrebna za tehnički pregled vodoopskrbnog cjevovoda. Sastoji se od geodetskog snimka sa ucrtanim i kotiranim zasunskim komorama i hidrantima te odgovarajućim popisom pruge. **Popis pruge** je tablični popis sa stacionažom ugrađenih cijevi, fazonskih komada i armatura uz grafički prilog u obliku montažerske sheme izvedenog stanja.

Radovi potrebni za evidentiranje vodoopskrbnog cjevovoda u katastru vodova opisani su u Poglavlju 1 – Pripremni radovi.

Tlačnom probom se dokazuje nepropusnost vodoopskrbnog cjevovoda. Tlačna proba vodoopskrbnih cjevovoda provodi se temeljem HRN EN 805: 2005 te ukoliko se propiše odgovarajućim tehničkim pravilom npr. DVGW W 400-2 .

Tlačna proba za cjevovode za vodu – pregled postupaka gubitka tlaka [Izvor: DVGW]

Postupak		Normalni postupak	Ubrzani normalni postupak	Postupak kontrakcije
cijevni materijal		svi materijali	duktilno lijevano željezo (GGG) i čelik (Če) s unutarnjom oblogom od cementnog morta (ZMA) do DN 600 i STP 21	PE 80, PE 100, PE-Xa, PVC i PVC-U
ispitni tlak STP u bar	kod proračunatog hidrauličkog udara	STP = MDP _c + 1 bar		za PE 100 SDR 17 obvezno s STP ≤ 12 bar
	inače	STP = MDP _a + 5 bar odnosno STP = MDP _a x 1,5		
Predproba odnosno faza zasićenja				
Trajanje ispitivanja:		1-24 sata	0,5 sata	2 sata i 40 min
Napomene:		- GGG i Če s ZMA 24 sata - Če bez ZMA 1 sat - PE 80, PE 100, PE-Xa, PVC-U 12 sati - GRP 6 sati	ispitni tlak treba održavati ponovljenim dopumpavanjem	1. Nakon punjenja 1 sat faza rasterećenja 2. unutar 10 min postići STP 3. stalnim dopumpavanjem 0,5 sata održati STP 4. faza mirovanja = 1 sat
Ispitivanje pada tlaka				
snizjenje tlaka		≥ 0,5 bar (Δp)		vidi Tablica 6 unutar 2 minute (p _{ab})
volumen vode koji treba oduzeti ΔV _{dop}		$\Delta V_{dop} = 0,15 \times (\pi \times ID^2 / 4) \times L \times \Delta p \times (1/2027) + (ID / (E_{Rxs}))$	$\Delta V_{dop} = DN \times L \times 1 \text{ cm}^3 / 100 \text{ m}$	vidi Tablica 7 unutar 2 minute
ocjena da li je uklonjen zrak		izmjereni ΔV (kod Δp) ≤ ΔV _{dop}	izmjereni Δp (kod ΔV _{pot}) ≥ Δp _{min} prema Tab. 5	izmjereni V _{ab} (kod p _{ab}) ≤ V _{dop}
Glavna tlačna proba				
Trajanje ispitivanja u h kod DN za GGG i Če	općenito	GRP: 1 sat	1 sat	0,5 sata
	do DN 400 DN 500 do DN 700 > DN 700	3 sata 12 sati 24 sata		
PE 80, PE 100 i PE-Xa PVC-U	do DN 150 DN 200 do DN 400	3 sata 6 sati		
	do DN 150 DN 200 do DN 400	12 sati 6 sati		
Δp _{dop} u bar na kraju ispitivanja za:	općenito	-	izmjereni Δp	0,25 bar poslije 1,5 sat u dvojbjenim slučajevima!
MDP=10bar	STP=15bar	0,1		
MDP=16bar	STP=21bar	0,15		
MDP>16bar	STP=MDP+5 bar	0,1		
GRP		0,2		
Kriterij nepropusnosti		Δp ≤ V _{dop}	izmjereni Δp u jednakim vremenskim razmacima pada i Δp ≤ izmjereni Δp	tijekom trajanja ispitivanja tlačna linija pokazuje tendenciju rasta ili je nepromijenjena

Dezinfekcija vodoopskrbnog cjevovoda se provodi kako bi se stekli uvjeti za atestiranje cjevovoda na sanitarnu ispravnost za pitku vodu. Dezinfekciju cjevovoda provodi obučeno osoblje temeljem uputa nadležne osobe za kloriranje iz vodoopskrbnog poduzeća. Sukladno veličini cjevovoda i terenskim uvjetima, odnosno smanjenju količina utrošene vode, nadležna osoba za klor može zahtijevati i **neutralizaciju** klorirane vode prije ispuštanja u recipijent kako bi se zadovoljili standardi ispuštanja.

Ispiranje cjevovoda se provodi kako bi se cjevovod isprao od ostataka sredstva (klora) za dezinfekciju. Nakon provedenog ispiranja provodi se atestiranje na sanitarnu ispravnost vodoopskrbnog cjevovoda.

Atestiranje na sanitarnu ispravnost vodoopskrbnog cjevovoda provodi ovlaštena javna ustanova (npr. Zavod za zaštitu javnog zdravlja i sl.).

Zahtjevi kakvoće

Kontrola se provodi sa stajališta:

- Usklađenosti sa projektnom dokumentacijom
- Geodetskog snimka izvedenog stanja
- Dokaza o provedbi tlačne probe
- Dokaza o sanitarnoj ispravnosti cjevovoda

Način preuzimanja izvedenih radova

Tijekom radova nadzorni inženjer provjerava usklađenost s projektom i funkcionalnost te provjerava kvalitetu izrade i provodi detaljan pregled i izmjeru izvedenih radova, a izvedene radove priznaje putem privremenih situacija.

Nadzorni inženjer kontrolira provedbu tlačne probe, dezinfekcije, neutralizacije, ispiranja i atestiranja sanitarne ispravnosti cjevovoda za pitku vodu, o čemu vodi evidenciju.

Nakon završetka radova nadzorni inženjer kontrolira projekt izvedenog stanja, te temeljem građevinske knjige i građevinskog dnevnika, popisa pruge te geodetskih izmjera, kontrolira i priznaje izvedene radove putem okončane situacije.

Obračun radova

Količina radova na završnim radovima mjere se i obračunavaju u metrima (m') vodoopskrbnog cjevovoda. U stavci su sadržani sav pomoćni materijal i rad ekipa.

Utrošak vode za provedbu tlačne probe, dezinfekcije, neutralizacije, ispiranja i atestiranja na sanitarnu ispravnost cjevovoda uobičajeno je trošak vodoopskrbnog poduzeća.

Rad se plaća prema ugovorenoj jediničnoj cijeni i prema ovjerenim količinama po nadzornom inženjeru.

13-01.12 UPORABLJIVOST CJEVOVODA, TEHNIČKI PREGLED I PREDAJA U OSNOVNO SREDSTVO

Općenito

Nadležno vodoopskrbno poduzeće propisuje na svom području način primopredaje izgrađenog vodoopskrbnog cjevovoda u svoje osnovno sredstvo u skladu sa zakonom.

Način obavljanja tehničkog pregleda propisan je ZoPUiG-om.

Opis radova

Uporabljivost novog cjevovoda uobičajeno se dokazuje slijedećim redoslijedom:

- snimanje izvedenog stanja
- tlačna proba
- provjera propusnosti cjevovoda (provlačenjem kalibra-„pig-a“ ili CCTV)
- punjenje i dezinfekcija
- ispiranje cjevovoda
- bakteriološko uzorkovanje i ishođenje atesta o sanitarnoj ispravnosti cjevovoda
- tehnički pregled i uporabna dozvola

Uz zahtjev za izdavanje uporabne dozvole investitor prilaže:

- presliku potvrde glavnog projekta (građevinske dozvole)
- podatke o sudionicima u gradnji
- pisanu izjavu izvođača o izvedenim radovima i uvjetima održavanja građevine
- završno izvješće nadzornog inženjera o izvedbi građevine

Način preuzimanja izvedenih radova

Investitor je dužan osigurati prisutnost sudionika u gradnji na tehničkom pregledu.

Na dan tehničkog pregleda investitor je dužan povjerenstvu za tehnički pregled dati na uvid:

- geodetski situacijski nacrt stvarnog stanja za izgrađeni vodoopskrbni cjevovod sukladan izdanom aktu koji je kao dio geodetskog elaborata ovjerio katastarski ured
- isprave o sukladnosti, odnosno dokaza kvalitete dijela građevine od ovlaštenih tijela u slučaju kada je Zakonom, posebnim propisom ili projektom određena obveza provedbe završnog ocjenjivanja sukladnosti, odnosno dokazivanja kvalitete
- dokaz o provedenoj tlačnoj probi
- atest o sanitarnoj ispravnosti cjevovoda za pitku vodu
- rješenje o upisu u sudski registar Izvođača
- akt o imenovanju voditelja radova
- akt o imenovanju nadzornog inženjera
- odgovarajuću dozvolu za građenje
- izvedbeni projekt s mišljenjem projektanta glavnog projekta
- građevinski dnevnik
- elaborat iskolčenja građevine
- ostala dokumentacija koju je izvođač dužan imati na gradilištu

Predsjednik povjerenstva o obavljenom tehničkom pregledu sastavlja zapisnik u koji se unosi mišljenje članova povjerenstva o tome može li se izgrađeni vodoopskrbni cjevovod koristiti ili se prethodno moraju otkloniti utvrđeni nedostaci ili se ne može izdati uporabna dozvola.

Obračun radova

Troškovi za radove na organizaciji i provedbi tehničkog pregleda vodoopskrbnih cjevovoda uobičajeno se podrazumijevaju da su sadržani u ostalim stavkama ugovorenih radova.

13-01.13 ODRŽAVANJE CJEVOVODA

Održavanje cjevovoda mora biti takvo da se tijekom trajanja građevine očuvaju njezina tehnička svojstva i ispunjavaju zahtjevi određeni projektom građevine, te drugi bitni zahtjevi koje građevina mora ispunjavati u skladu s posebnim propisom.

Održavanje cjevovoda podrazumijeva:

- redovite preglede cjevovoda, u razmacima i na način određen projektom građevine ili posebnim propisom donesenim u skladu s odredbama Zakona o gradnji. Pregledi cjevovoda uključuju provjeru funkcionalnosti cjevovoda i armatura
- izvanredne preglede cjevovoda nakon kakvog izvanrednog događaja ili po inspekcijskom nadzoru,
- izvođenje radova kojima se cjevovod zadržava ili se vraća u stanje određeno projektom građevine, odnosno propisom u skladu s kojim je cjevovod izgrađen,
- ispitivanje vodonepropusnosti prema posebnim propisima

Ispunjavanje propisanih uvjeta održavanja cjevovoda, dokumentira se u skladu s projektom građevine te: izvješćima o pregledima i ispitivanjima cjevovoda, zapisima o radovima održavanja, na drugi prikladan način, ako drugim propisom donesenim u skladu s odredbama Zakona o gradnji nije što drugo određeno.

Za održavanje cjevovoda dopušteno je rabiti samo one građevne proizvode za koje su ispunjeni propisani uvjeti i za koje je izdana isprava o sukladnosti prema posebnom propisu ili za koje je uporabljivost dokazana u skladu s projektom građevine.

Učestalost redovitih pregleda u svrhu održavanja cjevovoda provodi se sukladno zahtjevima projekta ili posebnih propisa, ali ne rjeđe od 5 godina.

13-01.14 OSIGURANJE PITKE VODE ZA VRIJEME IZVOĐENJA RADOVA NA REKONSTRUKCIJI VODOOPSKRBNIH CJEVOVODA**Opis radova**

Rad obuhvaća osiguranje pitke vode za vrijeme izvođenja rekonstrukcija vodoopskrbnih cjevovoda. Zavisno od obima rekonstrukcije, odnosno trajanja predviđenih radova, pitka voda se uobičajeno osigurava kod kratkotrajnih rekonstrukcija pomoću cisterni s pitkom vodom ili dostavom pitke vode u bocama građanima koji su zbog rekonstrukcije ostali bez vode. Kod dugotrajnijih rekonstrukcija pitka voda se osigurava prespajanjem priključka na obilazni vod, kojeg je potrebno prije prespajanja ispitati na sanitarnu ispravnost. Način osiguranja pitke vode za vrijeme izvođenja radova na rekonstrukciji vodoopskrbnih cjevovoda definira se kroz projektnu dokumentaciju.

Materijal

Za obilazne vodove najčešće se koriste polietilenske cijevi, za koje vrijedi sve kao i za uobičajene cijevi od polietilena u vodoopskrbi.

Opis izvođenja radova

Obilazni vodovi se polažu nadzemno ili se pritrpavaju (osiguravaju) te posebnu pozornost treba dati na položaj da ne smeta u prometu, bude sigurna pod tlakom i sanitarno ispravna tijekom trajanja radova. Za spajanje cijevi vrijedi sve kao i za uobičajene cijevi od polietilena u vodoopskrbi.

Zahtjevi kakvoće

Obilazni vodovi kontroliraju se na tlak i sanitarnu ispravnost. Kontrola tlaka se provodi interno od strane gradilišta, kako bi se osigurao cjevovod od pomaka. Sanitarna ispravnost provodi se od ovlaštene ustanove.

Obračun radova

Rad na polaganju obilaznih cjevovoda i prespajanju priključaka obračunava se po m¹ postojećeg cjevovoda i komadu prespojenih priključaka.

13-02 CJEVOVOD OD LIJEVANO ŽELJEZNIH (DUKTILNIH) CIJEVI**13-02.1 SPAJANJE CIJEVI****Opis radova**

Rad obuhvaća međusobno spajanje lijevano željeznih duktilnih cijevi u cjevovod predviđen prema projektu.

Materijal

Za izradu cjevovoda koriste se lijevano željezne duktilne cijevi određenog sastava u skladu sa zahtjevima iz projektne dokumentacije i norme (HRN EN 545:2010). Vanjska i unutarnja tvornička zaštita cjevovoda odabire se prema sastavu tla i transportiranog medija.

Prije početka radova izvođač je dužan dokazati traženu kakvoću cjevovodnog materijala i građevinskih proizvoda koju namjerava upotrijebiti u skladu sa zahtjevima iz projektne dokumentacije i ovih OTU-a.

Opis izvođenja radova

Lijevano željezne duktilne cijevi treba skladištiti, transportirati i ugrađivati prema uputama proizvođača.

Cijevi se transportiraju s gradilišnog deponija do iskopanog rova i polažu uz rov. Zatim se prikladnom opremom (gradilišna dizalica) spuštaju u rov na pripremljenu posteljicu-temeljnu podlogu.

Spojne dijelove cijevi (naglavak, utični dio i brtveni prsten) treba očistiti od nečistoća i premazati sredstvom za smanjenje trenja tako da se spajanje obavi uz primjenu što manje sile. Podloga ispod spojnih mjesta se treba produbiti za debljinu spoja čime se izbjegava deformacija nivelete cjevovoda na svakom spoju.

Kod spajanja na naglavak kao brtvilo se koristi gumeni prsten (EPDM).

Kod spajanja prirubničkim spojem i vijcima između prirubnica se postavlja brtva, a svi vijci se ravnomjerno pritegnu.

Zahtjevi kakvoće

Kontrola se provodi sa stajališta:

- kvalitete ugrađenog materijala
- kvalitete ugradnje
- projektom definiranih oblika i položaja cjevovoda koji se izvode od cijevnih elemenata
- vodonepropusnosti i sanitarne ispravnosti.

Način preuzimanja izvedenih radova

Prije početka radova potrebno je na terenu iskolčiti cjevovod prema elaboratu iskolčenja građevine. Za izvedene radove potrebno je izraditi projekt izvedenog stanja (geodetski snimak i popis pruge), dokazati funkcionalnu ispravnost građevine i tehničku ispravnost izvedenih radova (ispitivanje nepropusnosti i atest sanitarne ispravnosti) .

Prije početka radova nadzorni inženjer kontrolira projektnu dokumentaciju, cjevovodni materijal predviđen za ugradnju i kvalificiranost izvođača, a tijekom radova nadzorni

inženjer kontrolira izvedbu radova o čemu vodi evidenciju. Tijekom i nakon završetka radova nadzorni inženjer provodi izmjeru izvedenih radova te usklađenost s projektom.

Obračun radova

Radovi na spajanju cijevi se ne obračunavaju posebno, već su uračunati u rad na polaganju cjevovoda koji se obračunava po m¹ položenog/izgrađenog cjevovoda.

Radovi na ispitivanju nepropusnosti i atestiranju sanitarne ispravnosti cjevovoda obračunavaju se po m¹ položenog/izgrađenog cjevovoda.

13-02.2 POLAGANJE CIJEVI

Opis radova

Rad obuhvaća dobavu cijevi, unutarnje Transporte na gradilištu i polaganje cijevi u rov na posteljicu pripremljenu prema projektu.

Materijal posteljice

Pijesak, separirani prirodni šljunak ili drobljeni kameni materijal definirane granulacije.

Opis izvođenja radova

Rov se kopa na dubinu prema uzdužnom profilu, a dno rova se planira i višak materijala izbacuje izvan rova. Ako je tlo prikladno za temeljenje cijevi isto je potrebno poravnati i zbiti na traženu nosivost (nosivost podloge varira ovisno o geomehaničkim svojstvima tla).

Ako dno rova ne odgovara za ugradnju cijevi (npr. dno od kamena-oštri i tvrdi rubovi) temeljnu podlogu treba izvesti od zamjenskog materijala (pijesak, šljunak granulacije 0-4 mm) debljine min. 15 cm.

Ako dno rova ne odgovara za ugradnju cijevi (npr. dno od saturiranog pijeska niske nosivosti – Ms ispod 3 MN/m²) dno rova treba produbiti, sniziti razinu podzemne vode, ugraditi sloj zamjenskog kamenog materijala koji se od prirodnog tla odvaja geotekstilom, a na ovaj sloj se izvodi posteljica za cijev od zamjenskog materijala (pijesak, šljunak granulacije 0-4 mm) debljine min. 10 cm.

Debljina sloja zamjenskog materijala u svrhu poboljšanja temeljnog tla ovisi o statičkom proračunu (za cijevi velike težine sloj zamjenskog materijala će biti veći i obratno).

Podlogu/posteljicu za cijevi, bočno zatrpavanje i zaštitni sloj iznad cijevi u debljini od 30 cm treba izvesti u skladu s HRN EN 805:2005 i DVGW W 400-2.

Na mjestima horizontalnih i vertikalnih otklona trase obvezna je izgradnja uporišta kako bi se spriječilo rastavljanje spojeva.

Cjevovodi se ugrađuju prema uputama proizvođača cijevi, projektnoj dokumentaciji i važećim propisima.

Zahtjevi kakvoće

Kontrola se provodi sa stajališta:

- kvalitete ugrađenog materijala,
- kvalitete ugradnje i zbijenosti,
- projektom definirane trase i nivelete.

Način preuzimanja izvedenih radova

Prije početka radova potrebno je na terenu iskolčiti cjevovod prema elaboratu iskolčenja građevine.

Prije početka radova nadzorni inženjer kontrolira projektну dokumentaciju, materijal predviđen za ugradnju, te kvalificiranost i opremljenost izvođača, a tijekom radova nadzorni inženjer kontrolira izvedbu radova, o čemu vodi evidenciju.

Nadzorni inženjer kontrolira niveletu cjevovoda prema uzdužnom profilu iz projekta, traženu zbijenost posteljice i slojeva oko cjevovoda.

Za izvedene radove potrebno je izraditi projekt izvedenog stanja, dokazati funkcionalnu ispravnost građevine i tehničku ispravnost izvedenih radova (provjera uporišta prije tlačne probe - ispitivanja nepropusnosti).

Tijekom i nakon završetka radova nadzorni inženjer provodi izmjere izvedenih radova te usklađenost s projektom.

Obračun radova

Rad na polaganju cjevovoda obračunava se po m¹ položenog/izgrađenog cjevovoda.

Rad na polaganju upozoravajuće PVC trake za upozorenje na prisutnost cjevovoda obračunava se po m¹ položenog/izgrađenog cjevovoda.

Veće količine ugrađenog materijala od projektiranih ili neodobrenih od nadzornog inženjera, tj. nastale pogreškom izvođača, ne plaćaju se.

13-03 CJEVOVOD OD ČELIČNIH CIJEVI

13-03.1 SPAJANJE CIJEVI

Opis radova

Rad obuhvaća međusobno spajanje čeličnih cijevi položenih na posteljicu u predviđeni cjevovod prema projektu.

Materijal

Za izradu cjevovoda koriste se cijevi od čelika određenog sastava u skladu sa zahtjevima iz projektne dokumentacije i norme (HRN EN 10217:2003). Vanjska i unutarnja tvornička zaštita cjevovoda odabire se prema sastavu tla i transportiranog medija.

Prije početka radova izvođač je dužan dokazati traženu kakvoću materijala i građevinskih proizvoda koju namjerava upotrijebiti u skladu sa zahtjevima iz projektne dokumentacije i ovih OTU-a.

Opis izvođenja radova

Cijevi od čelika treba skladištiti, transportirati i ugrađivati prema uputama proizvođača.

Cijevi se transportiraju s gradilišnog deponija do iskopanog rova i polažu uz rov. Spajaju se zavarivanjem u cijevne sekcije koje se prikladnom opremom (gradilišna dizalica) spuštaju u rov na pripremljenu temeljnu podlogu.

Potom se cijevne sekcije u rovu međusobno spajaju zavarivanjem u projektiranu cjelinu. Spojna mjesta se nakon zavarivanja zaštićuju od korozije oblaganjem materijalom kojim je zaštićen ostatak cijevi (uobičajeno PE obloge).

Zahtjevi kakvoće

Kontrola se provodi sa stajališta:

- kvalitete ugrađenog materijala
- kvalitete ugradnje

- projektom definiranih oblika i položaja cjevovoda koji se izvode od cijevnih elemenata
- vodonepropusnosti i sanitarne ispravnosti
- aktivne zaštite od korozije (katodna zaštita).

Način preuzimanja izvedenih radova

Prije početka radova potrebno je na terenu iskolčiti cjevovod prema elaboratu iskolčenja građevine. Za izvedene radove potrebno je izraditi projekt izvedenog stanja, dokazati funkcionalnu ispravnost građevine i tehničku ispravnost izvedenih radova (ispitivanje nepropusnosti i atest sanitarne ispravnosti).

Prije početka radova nadzorni inženjer kontrolira projektnu dokumentaciju, cjevovodni materijal predviđen za ugradnju i kvalificiranost izvođača, a tijekom radova nadzorni inženjer kontrolira izvedbu radova o čemu vodi evidenciju. Tijekom i nakon završetka radova nadzorni inženjer provodi izmjeru izvedenih radova te usklađenost s projektom.

Obračun radova

Radovi na spajanju cijevi se ne obračunavaju posebno, već su uračunati u rad na polaganju cjevovoda koji se obračunava po m¹ položenog/izgrađenog cjevovoda.

Radovi na ispitivanju nepropusnosti i atestiranju sanitarne ispravnosti cjevovoda obračunavaju se po m¹ položenog/izgrađenog cjevovoda.

Radovi na izvedbi aktivne zaštite od korozije (katodna zaštita) cjevovoda obračunava se po m¹ položenog/izgrađenog cjevovoda.

13-03.2 POLAGANJE CIJEVI

Opis radova

Rad obuhvaća dobavu cijevi, unutarnje transporte na gradilištu i polaganje cijevi u rov na pripremljenu posteljicu prema projektu.

Materijal posteljice

Pijesak, separirani prirodni šljunak ili drobljeni kameni materijal definirane granulacije.

Opis izvođenja radova

Rov se kopa na dubinu prema uzdužnom profilu, a dno rova se planira i višak materijala izbacuje izvan rova. Ako je tlo prikladno za temeljenje cijevi isto je potrebno poravnati i zbiti na traženu nosivost (nosivost podloge varira ovisno o geomehaničkim svojstvima tla).

Ako dno rova ne odgovara za ugradnju cijevi (npr. dno od kamena-oštri i tvrdi rubovi) temeljnu podlogu treba izvesti od zamjenskog materijala (pijesak, šljunak granulacije 0-4 mm) debljine min. 15 cm.

Ako dno rova ne odgovara za ugradnju cijevi (npr. dno od saturiranog pijeska niske nosivosti – Ms ispod 3 MN/m²) dno rova treba produbiti, sniziti razinu podzemne vode, ugraditi sloj zamjenskog kamenog materijala koji se od prirodnog tla odvaja geotekstilom, a na ovaj sloj se izvodi posteljica za cijev od zamjenskog materijala (pijesak, šljunak granulacije 0-4 mm) debljine min. 10 cm.

Debljina sloja zamjenskog materijala u svrhu poboljšanja temeljnog tla ovisi o statičkom proračunu (za cijevi velike težine debljina sloja zamjenskog materijala će biti veća i obratno).

Podlogu/posteljicu za cijevi, bočno zatrpavanje i zaštitni sloj iznad cijevi u debljini od 30 cm treba izvesti u skladu s HRN EN 805:2005 i DVGW W 400-2.

Cjevovodi se ugrađuju prema uputama proizvođača cijevi, projektnoj dokumentaciji i važećim propisima.

Zahtjevi kakvoće

Kontrola se provodi sa stajališta:

- kvalitete ugrađenog materijala
- kvalitete ugradnje i zbijenosti
- projektom definirane trase i nivelete.

Način preuzimanja izvedenih radova

Prije početka radova potrebno je na terenu iskolčiti građevinu (cjevovod) prema elaboratu iskolčenja građevine.

Prije početka radova nadzorni inženjer kontrolira projektnu dokumentaciju, materijal predviđen za ugradnju, te kvalificiranost i opremljenost izvođača, a tijekom radova nadzorni inženjer kontrolira izvedbu radova o čemu vodi evidenciju.

Nadzorni inženjer kontrolira niveletu cjevovoda prema uzdužnom profilu iz projekta, traženu zbijenost posteljice i slojeva oko cjevovoda.

Za izvedene radove potrebno je izraditi projekt izvedenog stanja, dokazati funkcionalnu i tehničku ispravnost izvedenih radova.

Tijekom i nakon završetka radova nadzorni inženjer provodi izmjeru izvedenih radova te usklađenost s projektom.

Obračun radova

Rad na polaganju cjevovoda obračunava se po m¹ položenog/izgrađenog cjevovoda.

Rad na polaganju upozoravajuće PVC trake za upozorenje na prisutnost cjevovoda obračunava se po m¹ položenog/izgrađenog cjevovoda.

Veće količine ugrađenog materijala od projektiranih ili neodobrenih od nadzornog inženjera, tj. nastale pogreškom izvođača, ne plaćaju se.

13-04 CJEVOVOD OD PE (POLIETILEN) CIJEVI**13-04.1 SPAJANJE CIJEVI****Opis radova**

Rad obuhvaća međusobno spajanje cijevi od polietilena u cjevovod predviđen prema projektu.

Materijal

Za izradu cjevovoda koriste se cijevi (proizvodi) od PE-a određenog sastava u skladu sa zahtjevima iz projektne dokumentacije i norme (HRN EN 12201:2011).

Prije početka radova, izvođač je dužan dokazati traženu kakvoću materijala i građevinskih proizvoda koju namjerava upotrijebiti u skladu sa zahtjevima iz projektne dokumentacije i ovih OTU.

Opis izvođenja radova

PE cijevi treba skladištiti, transportirati i ugrađivati prema uputama proizvođača.

Cijevi se transportiraju s gradilišnog deponija do iskopanog rova i polažu uz rov. Spajaju se zavarivanjem u cijevne sekcije koje se prikladnom opremom (gradilišna dizalica) spuštaju u rov na pripremljenu temeljnu podlogu. Potom se cijevne sekcije u rovu međusobno spajaju zavarivanjem u projektiranu cjelinu.

Cijevi se međusobno spajaju sučeonim zavarivanjem ili elektrospojnicama.

Spajanje zahtjeva pripremu krajeva cijevi koji se spajaju (čišćenje od nečistoća) i kontrolirano spajanje zagrijavanjem.

PE cijevi moguće je spajati u sekcije na ravnim potezima cjevovoda i zatim spuštati u rov na pripremljenu posteljicu. Širinu rova i način polaganja sukladno terenskim uvjetima propisuje projektant izvedbenog projekta.

Ako za vrijeme gradnje postoji opasnost od isplivavanja, tada cijevi treba osigurati prikladnim teretima ili sidrenjem.

Zahtjevi kakvoće

Kontrola se provodi sa stajališta:

- kvalitete ugrađenog materijala
- kvalitete ugradnje
- projektom definiranih oblika i položaja cjevovoda koji se izvode od cijevnih elemenata
- vodonepropusnosti i sanitarne ispravnosti.

Način preuzimanja izvedenih radova

Prije početka radova potrebno je na terenu iskolčiti cjevovod prema elaboratu iskolčenja građevine. Za izvedene radove potrebno je izraditi projekt izvedenog stanja, dokazati funkcionalnu ispravnost građevine i tehničku ispravnost izvedenih radova (ispitivanje nepropusnosti i atest sanitarne ispravnosti).

Prije početka radova nadzorni inženjer kontrolira projektnu dokumentaciju, cjevovodni materijal predviđen za ugradnju te kvalificiranost i opremljenost izvođača, a tijekom radova nadzorni inženjer kontrolira izvedbu radova o čemu vodi evidenciju. Tijekom i nakon završetka radova nadzorni inženjer provodi izmjeru izvedenih radova te usklađenost s projektom.

Obračun radova

Radovi na spajanju cijevi se ne obračunavaju posebno, već su uračunati u rad na polaganju cjevovoda koji se obračunava po m¹ položenog/izgrađenog cjevovoda.

Radovi na ispitivanju nepropusnosti i atestiranju sanitarne ispravnosti cjevovoda obračunavaju se po m¹ položenog/izgrađenog cjevovoda.

13-04.2 POLAGANJE CIJEVI**Opis radova**

Rad obuhvaća dobavu cijevi, unutarnje transporte na gradilištu i polaganje cijevi u rov na pripremljenu posteljicu prema projektu.

Materijal posteljice

Pijesak, separirani prirodni šljunak ili drobljeni kameni materijal definirane granulacije.

Opis izvođenja radova

Rov se kopa na dubinu prema uzdužnom profilu, a dno rova se planira i višak materijala izbacuje izvan rova. Ako je tlo prikladno za temeljenje cijevi isto je potrebno poravnati i zbiti na traženu nosivost (nosivost podloge varira ovisno o geomehaničkim svojstvima tla).

Ako dno rova ne odgovara za ugradnju cijevi (npr. dno od kamena-oštri i tvrdi rubovi) temeljnu podlogu treba izvesti od zamjenskog materijala (pijesak, šljunak granulacije 0-4 mm) debljine min. 15 cm.

Ako dno rova ne odgovara za ugradnju cijevi (npr. dno od saturiranog pijeska niske nosivosti – Ms ispod 3 MN/m²) dno rova treba produbiti, sniziti razinu podzemne vode, ugraditi sloj zamjenskog kamenog materijala koji se od prirodnog tla odvaja geotekstilom, a na ovaj sloj se izvodi posteljica za cijev od zamjenskog materijala (pijesak, šljunak granulacije 0-4 mm) debljine min. 10 cm.

Debljina sloja zamjenskog materijala u svrhu poboljšanja temeljnog tla ovisi o statičkom proračunu (za cijevi velike težine debljina sloja zamjenskog materijala će biti veća i obratno).

Podlogu/posteljicu za cijevi, bočno zatrpavanje i zaštitni sloj iznad cijevi u debljini od 30 cm treba izvesti u skladu s HRN EN 805:2005 i DVGW W 400-2. Ukoliko terenski uvjeti omogućuju, cjevovod od PE cijevi moguće je spajati u sekcije pored rova i zatim spuštati u rov na pripremljenu posteljicu. Širinu rova i način polaganja sukladno terenskim uvjetima propisuje projektant izvedbenog projekta.

Cjevovodi se ugrađuju prema uputama proizvođača cijevi, projektnoj dokumentaciji i važećim propisima.

Zahtjevi kakvoće

Kontrola se provodi sa stajališta:

- kvalitete ugrađenog materijala
- kvalitete ugradnje i zbijenosti
- projektom definirane trase i nivelete.

Način preuzimanja izvedenih radova

Prije početka radova potrebno je na terenu iskolčiti građevinu (cjevovod) prema elaboratu iskolčenja građevine.

Prije početka radova nadzorni inženjer kontrolira projektnu dokumentaciju, materijal predviđen za ugradnju, te kvalificiranost i opremljenost izvođača, a tijekom radova nadzorni inženjer kontrolira izvedbu radova o čemu vodi evidenciju.

Nadzorni inženjer kontrolira niveletu cjevovoda prema uzdužnom profilu iz projekta, traženu zbijenost posteljice i slojeva oko cjevovoda.

Za izvedene radove potrebno je izraditi projekt izvedenog stanja, dokazati funkcionalnu i tehničku ispravnost izvedenih radova.

Tijekom i nakon završetka radova nadzorni inženjer provodi izmjeru izvedenih radova te usklađenost s projektom.

Obračun radova

Rad na polaganju cjevovoda obračunava se po m¹ položenog/izgrađenog cjevovoda.

Rad na polaganju upozoravajuće PVC trake za upozorenje na prisutnost cjevovoda obračunava se po m¹ položenog/izgrađenog cjevovoda.

Rad na polaganju detektabilne trake sa metalnim vodičem koja se polaže uz cjevovod obračunava se po m¹ položenog/izgrađenog cjevovoda.

Veće količine ugrađenog materijala od projektiranih ili neodobrenih od nadzornog inženjera, tj. nastale pogreškom izvođača, ne plaćaju se.

13-05 CJEVOVOD OD PVC (POLIVINILKLORID) CIJEVI

13-05.1 SPAJANJE CIJEVI

Opis radova

Rad obuhvaća međusobno spajanje cijevi od PVC-a u cjevovod predviđen prema projektu.

Materijal

Za izradu cjevovoda koriste se cijevi od PVC-a određenog sastava u skladu sa zahtjevima iz projektne dokumentacije i norme (HRN EN ISO 1452-1:2010).

Prije početka radova izvođač je dužan dokazati traženu kakvoću materijala i građevinskih proizvoda koju namjerava upotrijebiti u skladu sa zahtjevima iz projektne dokumentacije i ovih OTU-a.

Opis izvođenja radova

PVC cijevi treba skladištiti, transportirati i ugrađivati prema uputama proizvođača.

Cijevi se transportiraju s gradilišnog deponija do iskopanog rova i polažu uz rov. Zatim se prikladnom opremom (gradilišna dizalica) spuštaju u rov na pripremljenu posteljicu-temeljnu podlogu.

Potom se međusobno spajaju na naglavak s gumenim prstenom (EPDM) kao brtvilom uvlačenjem ravnog dijela cijevi u naglavak do oznake na cijevi.

Spojne dijelove cijevi (naglavak, utični dio i brtveni prsten) treba očistiti od nečistoća i premazati sredstvom za smanjenje trenja tako da se spajanje obavi uz primjenu što manje sile.

Podloga ispod spojnih mjesta se treba produbiti za debljinu spoja, čime se izbjegava deformacija nivelete cjevovoda na svakom spoju.

Ako za vrijeme gradnje postoji opasnost od isplivavanja, tada cijevi treba osigurati prikladnim teretima ili sidrenjem.

Zahtjevi kakvoće

Kontrola se provodi sa stajališta:

- kvalitete ugrađenog materijala
- kvalitete ugradnje
- projektom definiranih oblika i položaja cjevovoda koji se izvode od cijevnih elemenata
- vodonepropusnosti i sanitarne ispravnosti.

Način preuzimanja izvedenih radova

Prije početka radova potrebno je na terenu iskolčiti cjevovod prema elaboratu iskolčenja građevine. Za izvedene radove potrebno je izraditi projekt izvedenog stanja, dokazati funkcionalnu ispravnost građevine i tehničku ispravnost izvedenih radova (ispitivanje nepropusnosti i atest sanitarne ispravnosti).

Prije početka radova nadzorni inženjer kontrolira projektnu dokumentaciju, cjevovodni materijal predviđen za ugradnju te kvalificiranost i opremljenost izvođača, a tijekom radova nadzorni inženjer kontrolira izvedbu radova o čemu vodi evidenciju. Tijekom i nakon završetka radova nadzorni inženjer provodi izmjeru izvedenih radova te usklađenost s projektom.

Obračun radova

Radovi na spajanju cijevi se ne obračunavaju posebno, već su uračunati u rad na polaganju cjevovoda koji se obračunava po m¹ položenog/izgrađenog cjevovoda.

Radovi na ispitivanju nepropusnosti i atestiranju sanitarne ispravnosti cjevovoda obračunavaju se po m¹ položenog/izgrađenog cjevovoda.

13-05.2 POLAGANJE CIJEVI

Opis radova

Rad obuhvaća dobavu cijevi, unutarnje Transporte na gradilištu i polaganje cijevi u rov na pripremljenu posteljicu prema projektu.

Materijal posteljice

Pijesak, separirani prirodni šljunak ili drobljeni kameni materijal definirane granulacije.

Rov se kopa na dubinu prema uzdužnom profilu, a dno rova se planira i višak materijala izbacuje izvan rova. Ako je tlo prikladno za temeljenje cijevi isto je potrebno poravnati i zbiti na traženu nosivost (nosivost podloge varira ovisno o geomehaničkim svojstvima tla).

Ako dno rova ne odgovara za ugradnju cijevi (npr. dno od kamena-oštri i tvrdi rubovi) temeljnu podlogu treba izvesti od zamjenskog materijala (pijesak, šljunak granulacije 0-4 mm) debljine min. 15 cm.

Ako dno rova ne odgovara za ugradnju cijevi (npr. dno od saturiranog pijeska niske nosivosti – Ms ispod 3 MN/m²) dno rova treba produbiti, sniziti razinu podzemne vode,

ugraditi sloj zamjenskog kamenog materijala koji se od prirodnog tla odvaja geotekstilom, a na ovaj sloj se izvodi posteljica za cijev od zamjenskog materijala (pijesak, šljunak granulacije 0-4 mm) debljine min. 10 cm.

Debljina sloja zamjenskog materijala u svrhu poboljšanja temeljnog tla ovisi o statičkom proračunu (za cijevi velike težine sloj zamjenskog materijala će biti veći i obratno).

Podlogu/posteljicu za cijevi, bočno zatrpavanje i zaštitni sloj iznad cijevi u debljini od 30 cm treba izvesti u skladu s HRN EN 805:2005 i DVGW W 400-2.

Na mjestima horizontalnih i vertikalnih otklona trase obvezna je izgradnja uporišta kako bi se spriječilo rastavljanje spojeva.

Cjevovodi se ugrađuju prema uputama proizvođača cijevi, projektnoj dokumentaciji i važećim propisima.

Zahtjevi kakvoće

Kontrola se provodi sa stajališta:

- kvalitete ugrađenog materijala
- kvalitete ugradnje i zbijenosti
- projektom definirane trase i nivelete.

Način preuzimanja izvedenih radova

Prije početka radova potrebno je na terenu iskolčiti cjevovod prema elaboratu iskolčenja građevine.

Prije početka radova nadzorni inženjer kontrolira projektnu dokumentaciju, materijal predviđen za ugradnju, te kvalificiranost i opremljenost izvođača, a tijekom radova nadzorni inženjer kontrolira izvedbu radova o čemu vodi evidenciju.

Nadzorni inženjer kontrolira niveletu cjevovoda prema uzdužnom profilu iz projekta, traženu zbijenost posteljice i slojeva oko cjevovoda.

Za izvedene radove potrebno je izraditi projekt izvedenog stanja, dokazati funkcionalnu ispravnost građevine i tehničku ispravnost izvedenih radova (provjera uporišta prije tlačne probe - ispitivanja nepropusnosti).

Tijekom i nakon završetka radova nadzorni inženjer provodi izmjeru izvedenih radova te usklađenost s projektom.

Obračun radova

Rad na polaganju cjevovoda obračunava se po m¹ položenog/izgrađenog cjevovoda.

Rad na polaganju upozoravajuće PVC trake za upozorenje na prisutnost cjevovoda obračunava se po m¹ položenog/izgrađenog cjevovoda.

Rad na polaganju detektabilne trake sa metalnim vodičem koja se polaže uz cjevovod obračunava se po m¹ položenog/izgrađenog cjevovoda.

Veće količine ugrađenog materijala od projektiranih ili neodobrenih od nadzornog inženjera, tj. nastale pogreškom izvođača, ne plaćaju se.

13-06 CJEVOVOD OD GRP CIJEVI (STAKLOM OJAČANI DUROMERI NA OSNOVI NEZASIĆENIH POLIESTERA)**13-06.1 SPAJANJE CIJEVI****Opis radova**

Rad obuhvaća međusobno spajanje cijevi od staklom ojačanih duromera, GRP (Glassfiber reinforced (GR) plastic (P) u cjevovod predviđen prema projektu.

Materijal

Za izradu cjevovoda koriste se cijevi od GRP-a, određenog sastava u skladu sa zahtjevima iz projektne dokumentacije i norme (HRN EN 1796:2009).

Prije početka radova izvođač je dužan dokazati traženu kakvoću materijala i građevinskih proizvoda koju namjerava upotrijebiti u skladu s zahtjevima iz projektne dokumentacije i ovih OTU-a.

Opis izvođenja radova

GRP cijevi treba skladištiti, transportirati i ugrađivati prema uputama proizvođača.

Cijevi se transportiraju s gradilišnog deponija do iskopanog rova i polažu uz rov. Zatim se prikladnom opremom (gradilišna dizalica) spuštaju u rov na pripremljenu posteljicu-temeljnu podlogu.

Potom se međusobno spajaju na naglavak s gumenim prstenom (EPDM) kao brtvilom uvlačenjem ravnog dijela cijevi u naglavak do oznake na cijevi.

Spojne dijelove cijevi (naglavak, utični dio i brtveni prsten) treba očistiti od nečistoća i premazati sredstvom za smanjenje trenja tako da se spajanje obavi uz primjenu što manje sile.

Podloga ispod spojnih mjesta se treba produbiti za debljinu spoja čime se izbjegava deformacija nivelete cjevovoda na svakom spoju.

Ako za vrijeme gradnje postoji opasnost od isplivavanja, tada cijevi treba osigurati prikladnim teretima ili sidrenjem.

Zahtjevi kakvoće

Kontrola se provodi sa stajališta:

- kvalitete ugrađenog materijala
- kvalitete ugradnje
- projektom definiranih oblika i položaja cjevovoda koji se izvode od cijevnih elemenata
- vodonepropusnosti i sanitarne ispravnosti.

Način preuzimanja izvedenih radova

Prije početka radova potrebno je na terenu iskolčiti cjevovod prema elaboratu iskolčenja građevine. Za izvedene radove potrebno je izraditi projekt izvedenog stanja (geodetski snimak i popis pruge), dokazati funkcionalnu ispravnost građevine i tehničku ispravnost izvedenih radova (ispitivanje nepropusnosti i atest sanitarne ispravnosti) .

Prije početka radova nadzorni inženjer kontrolira projektnu dokumentaciju, cjevovodni materijal predviđen za ugradnju i kvalificiranost izvođača, a tijekom radova nadzorni inženjer kontrolira izvedbu radova o čemu vodi evidenciju. Tijekom i nakon završetka radova nadzorni inženjer provodi izmjeru izvedenih radova te usklađenost s projektom.

Obračun radova

Radovi na spajanju cijevi se ne obračunavaju posebno, već su uračunati u rad na polaganju cjevovoda koji se obračunava po m¹ položenog/izgrađenog cjevovoda.

Radovi na ispitivanju nepropusnosti i atestiranju sanitarne ispravnosti cjevovoda obračunavaju se po m¹ položenog/izgrađenog cjevovoda.

13-06.2 POLAGANJE CIJEVI**Opis radova**

Rad obuhvaća izradu posteljice, polaganje cijevi u rov na posteljicu i izvedbu obloge cjevovoda prema projektu.

Materijal posteljice

Pijesak, separirani prirodni šljunak ili drobljeni kameni materijal definirane granulacije.

Opis izvođenja radova

Rov se kopa na dubinu prema uzdužnom profilu, a dno rova se planira i višak materijala izbacuje izvan rova. Ako je tlo prikladno za temeljenje cijevi isto je potrebno poravnati i zbiti na traženu nosivost (nosivost podloge varira ovisno o geomehaničkim svojstvima tla).

Ako dno rova ne odgovara za ugradnju cijevi (npr. dno od kamena-oštri i tvrdi rubovi) temeljnu podlogu treba izvesti od zamjenskog materijala (pijesak, šljunak granulacije 0-4 mm) debljine min. 15 cm.

Ako dno rova ne odgovara za ugradnju cijevi (npr. dno od saturiranog pijeska niske nosivosti – Ms ispod 3 MN/m²) dno rova treba produbiti, sniziti razinu podzemne vode, ugraditi sloj zamjenskog kamenog materijala koji se od prirodnog tla odvaja geotekstilom, a na ovaj sloj se izvodi posteljica za cijev od zamjenskog materijala (pijesak, šljunak granulacije 0-4 mm) debljine min. 10 cm.

Debljina sloja zamjenskog materijala u svrhu poboljšanja temeljnog tla ovisi o statičkom proračunu (za cijevi velike težine sloj zamjenskog materijala će biti veći i obratno).

Podlogu/posteljicu za cijevi, bočno zatrpavanje i zaštitni sloj iznad cijevi u debljini od 30 cm treba izvesti u skladu s HRN EN 805:2005 i DVGW W 400-2.

Cjevovodi se ugrađuju prema uputama proizvođača cijevi, projektnoj dokumentaciji i važećim propisima.

Zahtjevi kakvoće

Kontrola se provodi sa stajališta:

- kvalitete ugrađenog materijal
- kvalitete ugradnje i zbijenosti
- projektom definirane trase i nivelete.

Način preuzimanja izvedenih radova

Prije početka radova potrebno je na terenu iskolčiti cjevovod prema elaboratu iskolčenja građevine.

Prije početka radova nadzorni inženjer kontrolira projektnu dokumentaciju, materijal predviđen za ugradnju, te kvalificiranost i opremljenost izvođača, a tijekom radova nadzorni inženjer kontrolira izvedbu radova, o čemu vodi evidenciju.

Nadzorni inženjer kontrolira niveletu cjevovoda prema uzdužnom profilu iz projekta, traženu zbijenost posteljice i slojeva oko cjevovoda.

Za izvedene radove potrebno je izraditi projekt izvedenog stanja, dokazati funkcionalnu ispravnost građevine i tehničku ispravnost izvedenih radova (provjera uporišta prije tlačne probe - ispitivanja nepropusnosti).

Tijekom i nakon završetka radova nadzorni inženjer provodi izmjeru izvedenih radova te usklađenost s projektom.

Obračun radova

Rad na polaganju cjevovoda obračunava se po m¹ položenog/izgrađenog cjevovoda.

Rad na polaganju upozoravajuće PVC trake za upozorenje na prisutnost cjevovoda obračunava se po m¹ položenog/izgrađenog cjevovoda.

Rad na polaganju detektabilne trake sa metalnim vodičem koja se polaže uz cjevovod obračunava se po m¹ položenog/izgrađenog cjevovoda.

Veće količine ugrađenog materijala od projektiranih ili neodobrenih od nadzornog inženjera, tj. nastale pogreškom izvođača, ne plaćaju se.

13-07 NORME I TEHNIČKI PROPISI

Ovdje je naveden samo dio normi i propisa koji se odnose na radove, građevne proizvode i opremu u ovom poglavlju. Izvođači i projektanti su dužni uzeti u obzir i sve ostale važeće zakone, norme i propise koji nisu ovdje navedeni, a odnose se posredno ili neposredno na radove, građevne proizvode i opremu iz ovog poglavlja.

Najvažnije norme koje definiraju vodoopskrbne sustave su:

Najvažnije norme koje definiraju vodoopskrbne sustave su:

HRN EN 805:2005	Opskrba vodom -- Zahtjevi za sustave i dijelove izvan zgrada (EN 805:2000)
HRN EN 1333:2007	Prirubnice i njihovi spojevi -- Dijelovi cjevovoda -- Definicije i odabir PN-a (EN 1333:2006)
HRN EN 1074-1:2002	Ventili za opskrbu vodom – Prikladnost zahtjevima namjene i odgovarajuća ispitivanja za ovjeru – 1.dio: Opći zahtjevi (EN 1074-1:2000)
HRN EN 1074-2:2002	Ventili za opskrbu vodom – Prikladnost zahtjevima namjene i odgovarajuća ispitivanja za ovjeru – 2.dio: Ventili za odvajanje (EN 1074-2:2000)
HRN EN 1074-2:2002/A1:2008	Zaporni uređaji za opskrbu vodom – Prikladnost zahtjevima namjene i odgovarajuća ispitivanja za ovjeru – 2.dio: Zaporni uređaji za odvajanje (EN 1074-2:2000/A1:2004)
HRN EN 1074-3:2002	Ventili za opskrbu vodom – Prikladnost zahtjevima namjene i odgovarajuća ispitivanja za ovjeru – 3.dio: Nepovratni ventili (EN 1074-3:2000)
HRN EN 1074-4:2002	Ventili za opskrbu vodom – Prikladnost zahtjevima namjene i odgovarajuća ispitivanja za ovjeru – 4.dio: Odražni ventili (EN 1074-4:2000)
HRN EN 1074-5:2002	Ventili za opskrbu vodom – Prikladnost zahtjevima namjene i odgovarajuća ispitivanja za ovjeru – 5.dio: Regulacijski ventili (EN 1074-5:2001)
HRN EN 1074-6:2008	Zaporni uređaji za opskrbu vodom – Prikladnost zahtjevima namjene i odgovarajuća ispitivanja za ovjeru – 6.dio: Hidranti (EN 1074-6:2008)
HRN EN 681-1:2003/A3:2007	Elastomerne brtve -- Zahtjevi za materijal brtva za cjevovode namijenjene za transport vode i odvodnju -- 1. dio: Vulkanizirana guma (EN 681-1:1996/A3:2005)
HRN EN 681-2/A2:2007	Elastomerne brtve -- Zahtjevi za materijal brtva za cjevovode namijenjene za transport vode i odvodnju -- 2. dio: Plastomerni elastomeri (EN 681-2:2000/A2:2005)
HRN EN 681-3/A2:2007	Elastomerne brtve -- Zahtjevi za materijal brtva za cjevovode namijenjene za transport vode i odvodnju -- 3. dio: Pjenasti materijali od vulkanizirane gume (EN 681-3:2000/A2:2005)
HRN EN 681-4/A2:2007	Elastomerne brtve -- Zahtjevi za materijal brtva za cjevovode namijenjene za transport vode i odvodnju -- 4. dio: Lijeveni poliuretanski brtveni elementi (EN 681-4:2000/A2:2005)

Norme prema vrsti cjevovodnog materijala

Čelične cijevi

HRN EN 1092-1:2008	Prirubnice i njihovi spojevi -- Kružne prirubnice za cijevi, ventile, spojne dijelove i pribor, označene PN oznakom -- 1. dio: Čelične prirubnice (EN 1092-1:2001)
HRN EN 10216-1:2003/A1:2008	Bešavne čelične cijevi za tlačne namjene -- Tehnički uvjeti isporuke -- 1. dio: Cijevi od nelegiranih čelika s utvrđenim svojstvima pri sobnoj temperaturi (EN 10216-1:2002/A1:2004)
HRN EN 10216-2:2008	Bešavne čelične cijevi za tlačne namjene -- Tehnički uvjeti isporuke -- 2. dio: Cijevi od nelegiranih i legiranih čelika s utvrđenim svojstvima pri povišenim temperaturama (EN 10216-2:2002+A2:2007) (EN 10216-3:2002)
HRN EN 10216-3:2003/A1:2008	Bešavne čelične cijevi za tlačne namjene -- Tehnički uvjeti isporuke -- 3. dio: Cijevi od legiranih sitnozrnatih čelika (EN 10216-3:2002/A1:2004)
HRN EN 10216-4:2003/A1:2008	Bešavne čelične cijevi za tlačne namjene -- Tehnički uvjeti isporuke -- 4. dio: Cijevi od nelegiranih i legiranih čelika s utvrđenim svojstvima pri niskim temperaturama (EN 10216-4:2002/A1:2004)
HRN EN 10216-5:2004	Bešavne čelične cijevi za tlačne namjene -- Tehnički uvjeti isporuke -- 5. dio: Cijevi od nehrđajućih čelika (EN 10216-5:2004)
HRN EN 10217-1:2003/A1:2007	Zavarene čelične cijevi za tlačne namjene -- Tehnički uvjeti isporuke -- 1. dio: Cijevi od nelegiranih čelika s utvrđenim svojstvima pri sobnoj temperaturi (EN 10217-1:2002/A1:2005)
HRN EN 10217-2:2003/A1:2007	Zavarene čelične cijevi za tlačne namjene -- Tehnički uvjeti isporuke -- 2. dio: Elektrozavarene cijevi od nelegiranih i legiranih čelika s utvrđenim svojstvima pri povišenim temperaturama (EN 10217-2:2002/A1:2005)
HRN EN 10217-3:2003/A1:2007	Zavarene čelične cijevi za tlačne namjene -- Tehnički uvjeti isporuke -- 3. dio: Cijevi od legiranih sitnozrnatih čelika (EN 10217-3:2002/A1:2005)
HRN EN 10217-4:2003/A1:2007	Zavarene čelične cijevi za tlačne namjene -- Tehnički uvjeti isporuke -- 4. dio: Elektrozavarene cijevi od nelegiranih čelika s utvrđenim svojstvima pri niskim temperaturama (EN 10217-4:2002/A1:2005)
HRN EN 10217-5:2003/A1:2007	Zavarene čelične cijevi za tlačne namjene -- Tehnički uvjeti isporuke -- 5. dio: Cijevi zavarene pod praškom od nelegiranih i legiranih čelika s utvrđenim svojstvima pri povišenim temperaturama (EN 10217-5:2002/A1:2005)
HRN EN 10217-6:2003/A1:2007	Zavarene čelične cijevi za tlačne namjene -- Tehnički uvjeti isporuke -- 6. dio: Cijevi zavarene pod praškom od nelegiranih čelika s utvrđenim svojstvima pri niskim temperaturama (EN 10217-6:2002/A1:2005)
HRN EN 10217-7:2006	Zavarene čelične cijevi za tlačne namjene -- Tehnički uvjeti isporuke -- 7. dio: Cijevi od nehrđajućih čelika (EN 10217-7:2005)
HRN EN 10220:2003	Bešavne i zavarene čelične cijevi -- Mjere i duljinske mase (EN 10220:2002)

HRN EN 10224:2003/ A1:2008	Nelegirane čelične cijevi i spojnice za prijenos vode i drugih vodenastih tekućina -- Tehnički uvjeti isporuke (EN 10224:2002/A1:2005)
HRN EN 10240:2007	Unutrašnje i/ili vanjske zaštitne prevlake za čelične cijevi -- Specifikacija za vruće pocinčane prevlake primijenjene u automatiziranim postrojenjima (EN 10240:1997)
HRN EN 10255:2008	Cijevi od nelegiranih čelika pogodne za zavarivanje i narezivanje navoja -- Tehnički uvjeti isporuke (EN 10255:2004+A1:2007)
HRN EN 10288:2007	Čelične cijevi i spojnice za ukopane i podvodne cjevovode -- Vanjska dva sloja ekstrudiranih prevlaka na bazi polietilena (EN 10288:2002)
HRN EN 10289:2003	Čelične cijevi i spojnice za ukopane i podvodne cjevovode -- Vanjske prevlake od epoksida i modificiranog epoksida nanese u tekućem stanju (EN 10289:2002)
HRN EN 10290:2003	Čelične cijevi i spojnice za ukopane i podvodne cjevovode -- Vanjske prevlake od poliuretana i modificiranog poliuretana nanese u tekućem stanju (EN 10290:2002)
HRN EN 10298:2007	Čelične cijevi i spojnice za ukopane i podvodne cjevovode -- Unutrašnja obloga na osnovi cementa (EN 10298:2005)
HRN EN 10300:2007	Čelične cijevi i spojnice za ukopane i podvodne cjevovode -- Bituminozni, vruće nanese materijali za vanjsku prevlaku (EN 10300:2005)
HRN EN 10310:2007	Čelične cijevi i spojnice za ukopane i podvodne cjevovode -- Unutrašnje i vanjske prevlake na osnovi poliamidnog praha (EN 10310:2003)
HRN EN 10329:2008	Čelične cijevi i prirubnice za podmorske i kopnene cjevovode - Prevlačenje spojeva na vanjskom radilištu
HRN EN 10339:2008	Čelične cijevi za kopnene i morske vodne cjevovode -- Unutrašnje tekuće epoksidne obloge za zaštitu od korozije (EN 10339:2007)

Željezne cijevi

HRN EN 545:2010	Duktilne željezne cijevi, spojni dijelovi, pribor i njihovi spojevi za cjevovode za vodu -- Zahtjevi i metode ispitivanja (EN 545:2010)
HRN EN 1092-2:2001	Prirubnice i njihovi spojevi -- Okrugle prirubnice za cijevi, armature, spojne dijelove i pribor, s PN oznakom -- 2. dio: Lijevano-željezne prirubnice (EN 1092-2:1997)
HRN EN 14525:2008	Ductile iron wide tolerance couplings and flange adaptors for use with pipes of different materials: ductile iron, grey iron, steel, PVC-U, PE, fibre-cement (EN 14525:2004)
HRN EN 14628:2008	Ductile iron pipes, fittings and accessories -- External polyethylene coating for pipes -- Requirements and test methods (EN 14628:2005)
HRN EN 14901:2008	Ductile iron pipes, fittings and accessories -- Epoxy coating (heavy duty) of ductile iron fittings and accessories -- Requirements and test methods (EN 14901:2006)

HRN EN 15542:2008	Ductile iron pipes, fittings and accessories -- External cement mortar coating for pipes -- Requirements and test methods (EN 15542:2008)
HRN EN 15189:2007	Duktilne željezne cijevi, spojni dijelovi i pribor -- Vanjska obloga od poliuretana -- Zahtjevi i metode ispitivanja (EN 15189:2006)

Plastične cijevi

HRN EN 579:2003	Plastični cijevni sustavi -- Umrežene polietilenske cijevi (PE-X) -- Određivanje stupnja umreženosti ekstrakcijom s otapalom (EN 579:1993)
HRN EN 580:2004	Plastični cijevni sustavi -- Neomekšane poli(vinil-kloridne) (PVC-U) cijevi -- Ispitna metoda za određivanje postojanosti prema diklormetanu pri određenoj temperaturi (DCMT) (EN 580:2003)
HRN ENV 1046:2004	Plastični cijevni i kanalni sustavi -- Sustav za transport vode ili otpadne vode izvan građevinske konstrukcije -- Postupci za nadzemno i podzemno polaganje (ENV 1046:2001)
HRN EN 1716:2004	Plastični cijevni sustavi -- Polietilenski (PE) T nastavci za nabušivanje -- Ispitna metoda za otpornost na udar montiranog T nastavka za nabušivanje (EN 1716:1997)
HRN EN 1796:2009	Plastični cijevni sustavi za tlačnu i netlačnu opskrbu vodom -- Staklom ojačani duromeri (GRP) na osnovi nezasićenih poliestera (UP) (EN 1796:2006+A1:2008)
HRN EN ISO 1452-1:2010	Plastični cijevni sustavi za opskrbu vodom i podzemnu i nadzemnu tlačnu odvodnju i kanalizaciju -- Neomekšani poli(vinil-klorid) (PVC-U) -- 1. dio: Općenito (ISO 1452-1:2009; EN ISO 1452-1:2009)
HRN EN ISO 1452-2:2010	Plastični cijevni sustavi za opskrbu vodom i podzemnu i nadzemnu tlačnu odvodnju i kanalizaciju -- Neomekšani poli(vinil-klorid) (PVC-U) -- 2. dio: Cijevi (ISO 1452-2:2009; EN ISO 1452-2:2009)
HRN EN ISO 1452-3:2010	Plastični cijevni sustavi za opskrbu vodom i podzemnu i nadzemnu tlačnu odvodnju i kanalizaciju -- Neomekšani poli(vinil-klorid) (PVC-U) -- 3. dio: Spojnice (ISO 1452-3:2009; EN ISO 1452-3:2009)
HRN EN ISO 1452-4:2010	Plastični cijevni sustavi za opskrbu vodom i podzemnu i nadzemnu tlačnu odvodnju i kanalizaciju -- Neomekšani poli(vinil-klorid) (PVC-U) -- 4. dio: Ventili (ISO 1452-4:2009; EN ISO 1452-4:2009)
HRN EN ISO 1452-5:2010	Plastični cijevni sustavi za opskrbu vodom i podzemnu i nadzemnu tlačnu odvodnju i kanalizaciju -- Neomekšani poli(vinil-klorid) (PVC-U) -- 5. dio: Prikladnost sustava za uporabu (ISO 1452-5:2009; EN ISO 1452-5:2009)
HRN ENV 1452-6:2001	Plastični cijevni sustavi za opskrbu vodom -- Neomekšani poli(vinil-klorid) (PVC-U) -- 6. dio: Uputa za ugradbu (ENV 1452-6:2001)
HRN ENV 1452-7:2001	Plastični cijevni sustavi za opskrbu vodom -- Neomekšani poli(vinil-klorid) (PVC-U) -- 7. dio: Uputa za ocjenu sukladnosti (ENV 1452-7:2000)

HRN EN ISO 11298-1:2011	Plastični cijevni sustavi za obnavljanje podzemnih vodovodnih distribucijskih mreža — 1. dio: Općenito (ISO 11298-1:2010; EN ISO 11298-1:2011)
HRN EN ISO 11298-3:2011	Plastični cijevni sustavi za obnavljanje podzemnih vodovodnih distribucijskih mreža — 3. dio: Oblaganje prijanjajućim cijevima (ISO 11298-3:2010; EN ISO 11298-3:2011)
HRN EN 12106:2002	Plastični cijevni sustavi -- Polietilenske (PE) cijevi -- Ispitna metoda za otpornost prema unutarnjem tlaku nakon stiskanja (EN 12106:1997)
HRN EN 12201-1:2011	Plastični cijevni sustavi za opskrbu vodom, odvodnju i kanalizaciju -- Polietilen (PE) -- 1. dio: Općenito (EN 12201-1:2011)
HRN EN 12201-2:2011	Plastični cijevni sustavi za opskrbu vodom, odvodnju i kanalizaciju -- Polietilen (PE) -- 2. dio: Cijevi (EN 12201-2:2011)
HRN EN 12201-3:2011	Plastični cijevni sustavi za opskrbu vodom, odvodnju i kanalizaciju -- Polietilen (PE) -- 3. dio: Spojnice (EN 12201-3:2011)
HRN EN 12201-4:2002	Plastični cijevni sustavi za opskrbu vodom -- Polietilen (PE) -- 4. dio: Ventili i pomoćna oprema (EN 12201-4:2001)
HRN EN 12201-5:2011	Plastični cijevni sustavi za opskrbu vodom, odvodnju i kanalizaciju -- Polietilen (PE) -- 5. dio: Prikladnost sustava za uporabu (EN 12201-5:2011)
HRN CEN/TS 12201-7:2004	Plastični cijevni sustavi za opskrbu vodom -- Polietilen (PE) -- 7. dio: Uputa za ocjenu sukladnosti (CEN/TS 12201-7:2003)
HRN EN ISO 13844:2007	Plastični cijevni sustavi -- Spojni naglavci od neomekšanoga poli(vinil-klorida) (PVC-U) s elastomernom prstenastom brtvom za cijevi od PVC-U -- Ispitna metoda za nepropusnost pri podtlaku (ISO 13844:2000; EN ISO 13844:2000)
HRN EN ISO 13845:2007	Plastični cijevni sustavi -- Spojni naglavci od neomekšanoga poli(vinil-klorida) (PVC-U) s elastomernom prstenastom brtvom za cijevi od PVC-U -- Ispitna metoda za nepropusnost pri unutarnjem tlaku i s kutnim odklonom (ISO 13845:2000; EN ISO 13845:2000)
HRN EN ISO 13846:2003	Plastični cijevni sustavi -- Sklopovi i spojevi za plastomerne tlačne cjevovode sa i bez djelovanja uzdužnog opterećenja -- Ispitna metoda za dugotrajnu nepropusnost pod unutarnjim tlakom vode (ISO 13846:2000; EN ISO 13846:2000)
HRN EN 14409-1:2004	Plastični cijevni sustavi za obnavljanje podzemnih vodovodnih distribucijskih mreža -- 1. dio: Općenito (EN 14409-1:2004)
HRN EN 14409-3:2004	Plastični cijevni sustavi za obnavljanje podzemnih vodovodnih distribucijskih mreža -- 3. dio: Obnavljanje s prijanjajućim cijevima (EN 14409-3:2004)