



Fakultet strojarstva i brodogradnje

Sveučilište u Zagrebu



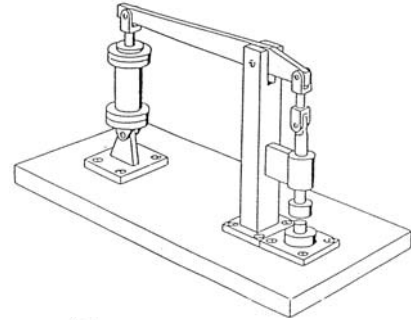
ZADACI ZA LABORATORIJSKE VJEŽBE IZ PNEUMATIKE

Vladimir Ivanović

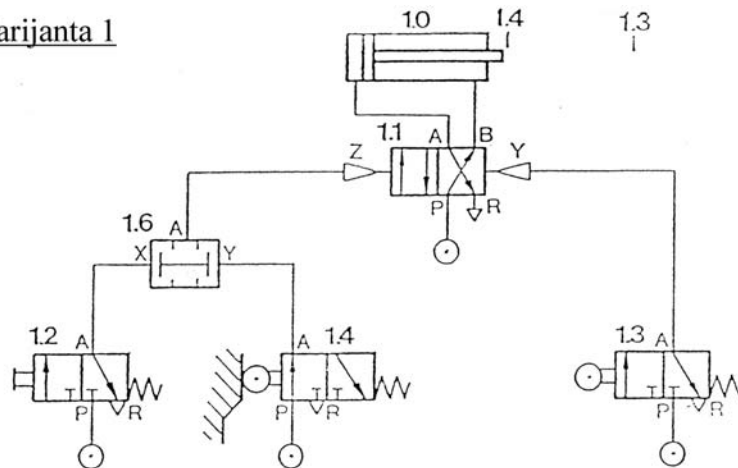
Zagreb, listopad 2005.

ZADATAK 1: UTISKIVANJE SVORNJAKA

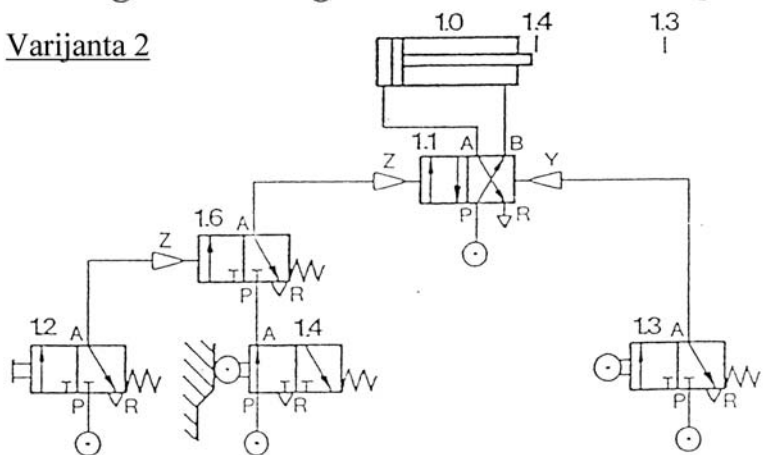
Klipnjača cilindra za utiskivanje treba krenuti u izvučeni položaj, smo ako je aktiviran taster START i ako je klipnjača cilindra u krajnjem uvučenom položaju. Povratak klipnjače odvija se automatski nakon postizanja krajnjeg položaja.



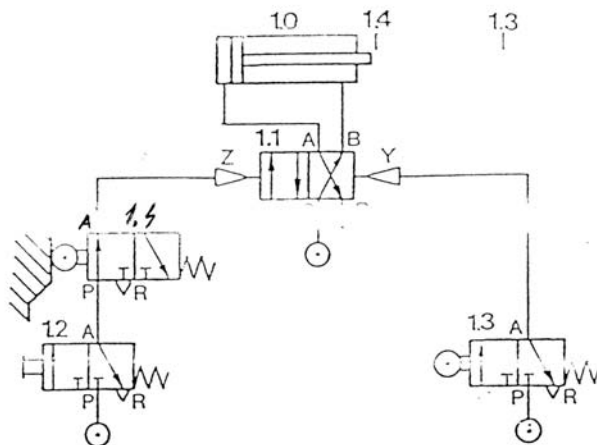
Varijanta 1



Varijanta 2



Varijanta 3



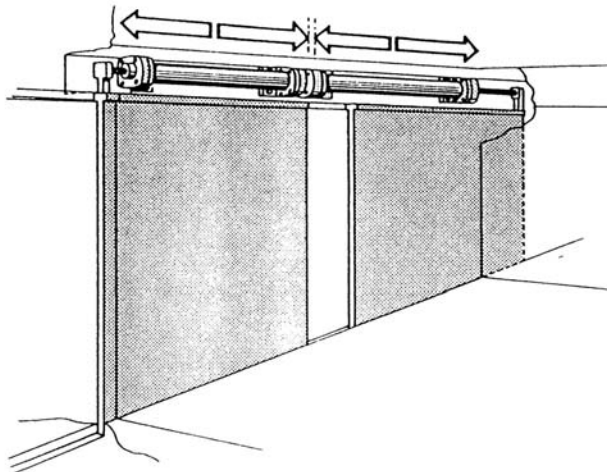
ZADATAK 2: UPRAVLJANJE VRATIMA

Postavka zadatka:

Dvodjelna šiber vrata pokretana su pomoću dva pneumatska cilindra i to tako da se pri aktiviranju tastera vrši otvaranje vrata, a pri ponovnom aktiviranju istog tastera zatvaranje. Upravljanje vratima moguće je izvana i iznutra.

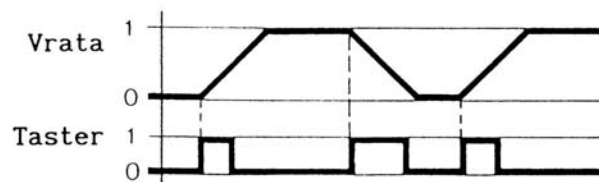
Skica situacije:

Slika 3/4



Funkcionalni dijagram:

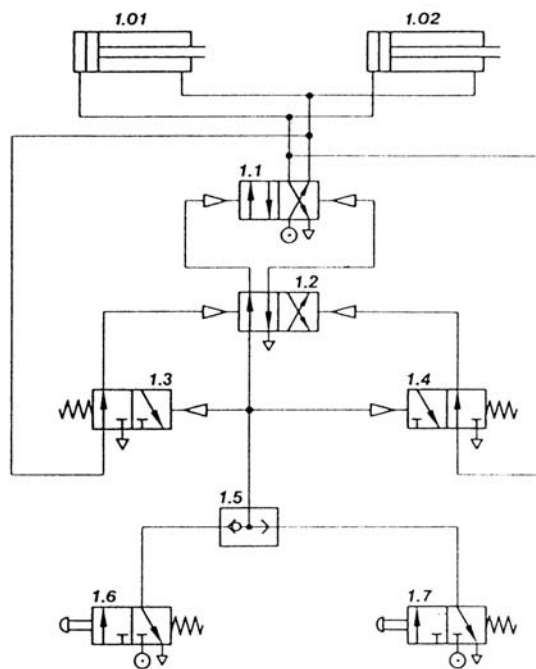
Slika 3/5



Šema uz zadatak

Šema dana na slici 3/6 predstavlja jedno od mogućih rješenja. Suštinski dio šeme je u naizmjeničnom upravljanju, koje je opisano u poglavlju 2.4.1.8.3, putem kojeg se izlazni signal naizmjenično uključuje i isključuje, odnosno, mijenja.

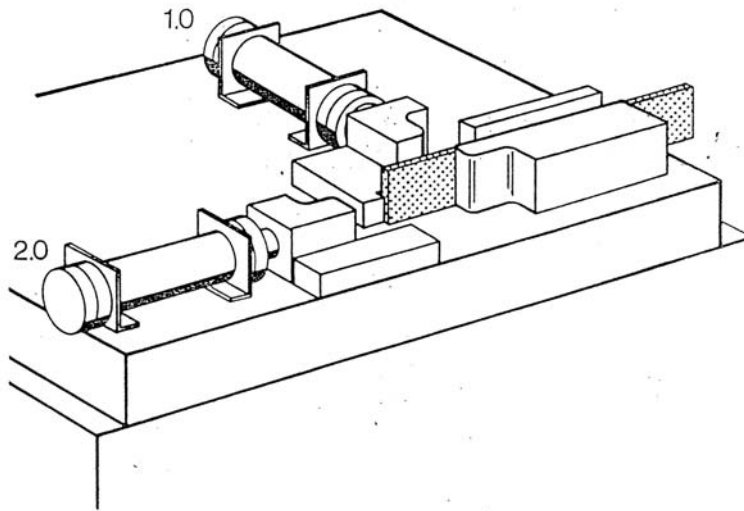
Slika 3/6



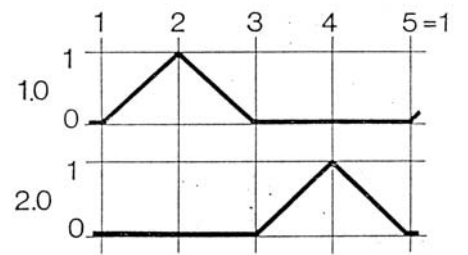
ZADATAK 3: UREĐAJ ZA SAVIJANJE

Pomoću pneumatskog uređaja vrši se savijanje limova. Prvo se vrši savijanje pomoću dvoradnog cilindra 1.0, a nakon toga konačno savijanje cilindrom 2.0. Proces počinje nakon aktiviranja ručnog tastera.

Skica situacije



Dijagram put-korak



Schema uz zadatak

