



ACV International - Belgia

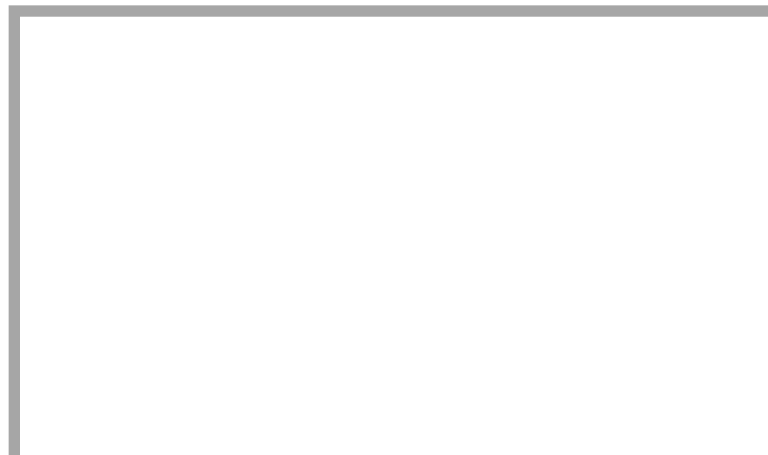
**A.C.V., podjetje za
ogrevalne sisteme d.o.o.**

Opekarna 22b, 1420 Trbovlje, SLOVENIJA

Tel: +386 (0)3 56 32 830

Fax: +386 (0)3 56 32 831

E-mail: slovenia.info@acv-world.com



ACV Proizvodi

BOJLERI

- HL	stranica	6
- HL E	stranica	8
- HL Duplex	stranica	10
- Smart Line	stranica	12
- Smart Duplex	stranica	14
- HR BE	stranica	16
- HR Duplex	stranica	18
- HR S1 - S2 Duplex	stranica	20
- HR E	stranica	22
- Jumbo	stranica	24
- HR FB	stranica	26

TOPLOVODNI GENERATORI DVOSTRUKE NAMJENE

- Heat Master 30 G - GP plin odvod stranica	28
- Heat Master 60 plin/ulje odvod stranica	30
- Heat Master 70 -100 plin/ulje odvod stranica	32
- Heat Master 71-101 plin odvod stranica	34
- Heat Master Jumbo plin/ulje odvod stranica	36

KOTLOVI ZA GRIJANJE

- N..... ulje..... odvod..... stranica	38
- CA 100 - 150 - 200 plin/ulje odvod..... stranica	40
- CA 250 - 1000..... plin/ulje odvod..... stranica	42

KOTLOVI DVOSTRUKE NAMJENE

- Alfa F-FV..... ulje odvod/bez dimnjaka stranica	44
- Delta Performance..... plin/ulje odvod..... stranica	46
- Alfa G - GP..... plin odvod..... stranica	48
- Alfa Sprint..... plin odvod/bez dimnjaka stranica	50
- Delta Classic..... plin odvod..... stranica	52

KONDENZACIJSKI KOTLOVI

- Prestige..... plin..... odvod..... stranica	54
-----------------	-----------------	------------------	----------------	----

ELEKTRIČNI KOTLOVI

- ET - ETS..... stranica	56
- ET-SI..... stranica	58
- E-Tech S..... stranica	60
- TER..... stranica	62





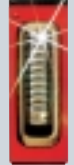
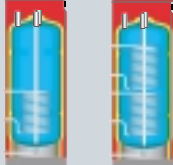


















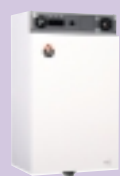
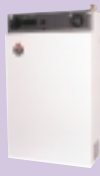
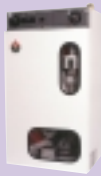

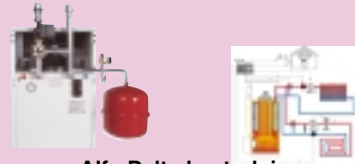
INSTALACIJSKA OPREMA I KONTROLNI UREĐAJI

- Oprema za kotlove i toplu sanitarnu vodu..... stranica	64
- Alfa-Delta instalacijski pribor i kontrolni uređaji..... stranica	66

PLAMENICI I OPREMA ZA DIMNJAK

- Pre-mix plinski plamenici..... stranica	70
- Uljni plamenici..... stranica	72
- Oprema za dimnjak..... stranica	74

ACV Proizvodi

Topla sanitarna voda za kućanstva	BOJLERI	 ECO XX-XX	 HL 6	 HL E 8	 HL Duplex 10	
Komerrijalna topla sanitarna voda	BOJLERI	 HR Duplex 18	 HR S1 / S2 Duplex 20	 HR E 22	 Jumbo 24	 HR FB 26
Kućni kotlovi na ulje	KOTLOVI DVOSTRUKE NAMJENE	 Alfa F-FV 44	 Delta Performance 46	 Delta FB HRN XX-XX	 Delta F 30 BF XX-XX	 BNE XX-XX
Kućni plinski kotlovi	KOTLOVI DVOSTRUKE NAMJENE	 Alfa G-GP 48	 Alfa Sprint 50	 Delta Classic 52	 Delta GB HRN XX-XX	 Delta G 25 BF-BFE XX-XX
Kotlovi srednje i visoke snage izmenjivača	TOPLOVODNI GENERATORJI DVOSTRUKE NAMJENE	 Heat Master 30 G-GP 28	 Heat Master 60 30	 Heat Master 70-100 32	 Heat Master 71-101 34	 Heat Master Jumbo 36
Elektrićni kotlovi	ELEKTRIĆNI KOTLOVI ZA ZIDNO POSTAVLJANJE	 ET - ETS 56	 ET-X XX-XX	 ET-SI 58		
Oprema	KOTLOVSKA OPREMA	 Oprema i bojleri za toplu sanitarnu vodu 64	KOTLOVSKA OPREMA	 Alfa-Delta kontrolni uređaji 66		

ACV Proizvodi



Smart Line
12



Smart Duplex
14



HR BE
16



HR H
XX-XX



Accu Tank
XX-XX



SVM
XX-XX

TOPLOVODNI GENERATOR
DVOSTRUKE NAMJENE



Heat Master 30 G-GP
28



Heat Master 60
30



Heat Master 70-100
32



Heat Master 71-101
34



Heat Master Jumbo
36

KOTLOVI ZA
GRIJANJE



N
38

KOTLOVI ZA
GRIJANJE



Inox G/GE - IG 100
XX-XX



KONDENZACIJSKI
KOTLOVI



Prestige
54

KOTLOVI ZA
GRIJANJE



GN
XX-XX



CA 100-150-200
40



CA 250-1000
42

KONDENZACIJSKI
KOTLOVI



Prestige
54

ELEKTRIČNI KOTLOVI ZA
PODNO POSTAVLJANJE



E-Tech S
60



TER
62

PRE-MIX PLINSKI
PLAMENICI



BG 2000 S-M
70

ULJNI
PLAMENICI



Blocmazout
72

OPREMA ZA
DIMNJAK



Koaksialne cijevi i dvojne cijevi
74

excellence in hot water



BOJLERI OD NEHRĐAJUĆEG ČELIKA

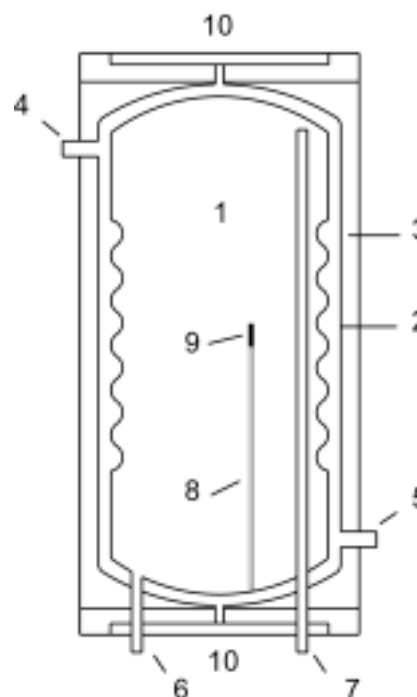
Heat Line *HL*



OPIS PROIZVODA

- Mogućnost postavljanja u više položaja: na podu ili na zidu, vertikalno ili horizontalno
- Fleksibilna poliuretanska pjenasta izolacija
- Debeli vinilski pokrov
- Kontrolni termostat
- Ugrađeni zidni potporanj
- 5 modela od 105, 130, 161, 203, 242 litara
- Snaga izmjenjivača: od 23 do 68 kW

KONSTRUKCIJSKA OBILJEŽJA



Primjer: vertikalni položaj na zidu

1. Unutarnji spremnik od nehrđajućeg čelika
2. Vanjski spremnik od čelika
3. Fleksibilna poliuretanska pjenasta izolacija
4. Ulaz zagrijavajuće tekućine (primar)
5. Izlaz zagrijavajuće tekućine (primar)
6. Ulaz hladne sanitarne vode
7. Izlaz tople sanitarne vode
8. Držač termostata
9. Podešavanje tipke termostata
10. Zračni ventil

ŠIFRA	TIP	CIJENA
06234901	HL 100	po upitu
06235001	HL 130	po upitu
06235101	HL 160	po upitu
06235201	HL 210	po upitu
06235301	HL 240	po upitu

ACV preporuča upotrebu sigurnosnog ventila ili uređaja na svim svojim bojlerima (vidi opremu na stranici 65).

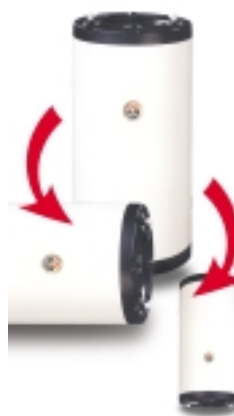
OPREMA

Pribor za spajanje uključuje sigurnosni uređaj, termostatski mikser i 3/4" spoj za dodatnu ekspanzionu posudu za toplu sanitarnu vodu.

ŠIFRA	TIP	CIJENA
10502500	HL pribor, zidni model	po upitu
10502600	HL pribor, podni model	po upitu

Vidi stranicu 65 našeg priručnika za ostalu preporučenu opremu za sve toplovodne bojlere i generatore za kućanstva.

BOJLER S MOGUĆNOŠĆU POSTAVLJANJA U VIŠE POLOŽAJA



podni, zidni, vertikalni
ili horizontalni



SPECIFIKACIJE

OPĆE SPECIFIKACIJE

MAKSIMALNI RADNI TLAK

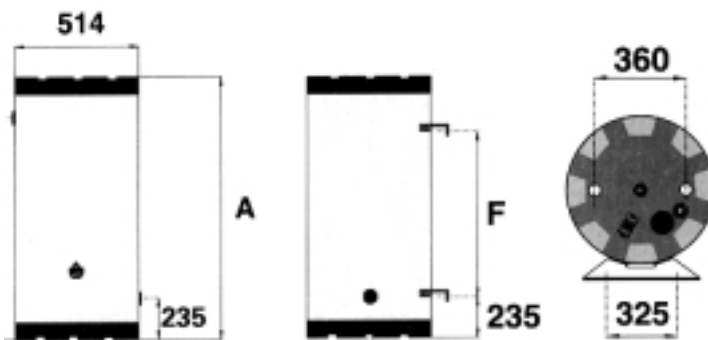
- primarni: 3 bara
- sekundarni: 10 bara

MAKSIMALNI TEST TLAK

- primarni: 4.5 bara
- sekundarni: 13 bara

MAKSIMALNA TEMPERATURA

- 85°C



HL 100-130-160-210-240

Tip		HL 100	HL 130	HL 160	HL 210	HL 240
Šifra		06234901	06235001	06235101	06235201	06235301
Ukupni kapacitet	L	105	130	161	203	242
Primarni kapacitet	L	30	31	35	39	42
Površina zagrijavanja	m ²	1.03	1.26	1.54	1.94	2.29
Pad tlaka	mbar	17	22	37	45	51
Primarni protok	L/h	2100	2600	3500	4200	5500
Spoj kotla	Ø	1" 1/4	1" 1/4	1" 1/4	1" 1/4	1" 1/4
Spoj za toplu sanitarnu vodu	Ø	3/4"	3/4"	3/4"	3/4"	3/4"
Sigurnosni ventil	Ø	3/4"	3/4"	3/4"	3/4"	3/4"
Dimenzije						
A	mm	818	978	1178	1450	1697
B	mm	600	760	960	1232	1479
F	mm	365	525	725	997	1244
Težina praznog bojlera	Kg	40	47	55	65	75

HL

OBILJEŽJA TOPLE SANITARNE VODE

Obilježja		HL 100	HL 130	HL 160	HL 210	HL 240
Šifra		06234901	06235001	06235101	06235201	06235301
Maksim. protok pri 40°C	L/10'	236	321	406	547	700
Maksim. protok pri 45°C	L/10'	202	275	348	469	600
Maksim. protok pri 60°C	L/10'	117	161	209	272	337
Maksim. protok u prvih sat vremena pri 40°C	L/60'	784	1063	1349	1820	2319
Maksim. protok u prvih sat vremena pri 45°C	L/60'	672	911	1156	1560	1988
Maksim. protok u prvih sat vremena pri 60°C	L/60'	384	549	689	913	1165
Kontinuirani protok pri 40°C	L/60'	658	890	1132	1527	1943
Kontinuirani protok pri 45°C	L/60'	564	763	970	1309	1665
Kontinuirani protok pri 60°C	L/60'	320	465	576	769	994
Faktor	NL	1.0	2.1	3.0	5.2	11.8
Minimalna snaga kotla	kW	23	31	39	53	68

KARAKTERISTIKE RADA BOJLERA

Zagrijavajuća tekućina:	t°	85°C
Hladna voda:	t°	10°C
Faktor NL:	primarni t°	85°C
	sekundarni t°	10-45°C

KOREKTIVNI FAKTORI

Primarni 75°C	
● topla voda za kućanstva 45°C	faktor 0.8
● topla voda za kućanstva 60°C	faktor 0.75
Primarni 65°C	
● topla voda za kućanstva 45°C	faktor 0.6

BILJEŠKA

- Karakteristike rada iz gornje tabele odnose se na kotlove s minimalnom snagom prikazanom u tabeli. Ukoliko se koristi kotao s manjom snagom, snizit će se temperatura tople sanitarne vode. Obratite nam se u slučaju potrebe.
- Karakteristike rada iz tabele postižu se bez termostatskog miksera.
- Prikazani podaci odnose se na vertikalno instalirane uređaje.

BOJLERI OD NEHRĐAJUĆEG ČELIKA

Heat Line *HL E*

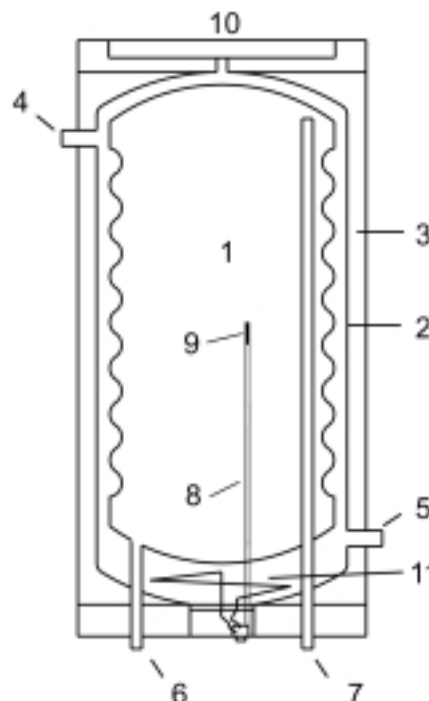


OPIS PROIZVODA

- Bojler za vertikalno postavljanje na zidu
- BI-ENERGIJA: postavljen s električnim grijačem od 2.2 KW u primarnom strujnom krugu radi sprečavanja kamenca
- Fleksibilna poliuretanska pjenasta izolacija
- Vinilski pokrov
- Kontrolni termostat
- Zimski/ljetni prekidač
- Ugrađeni zidni potporanj
- 5 modela od 105, 130, 161, 203, 242 litara
- Snaga izmjenjivača od 23 do 68 kW

SUSTAV SPREMNIK-U-SPREMNIKU

KONSTRUKCIJSKA OBILJEŽJA



1. Unutarnji spremnik od nehrđajućeg čelika
2. Vanjski spremnik od čelika
3. Fleksibilna poliuretanska pjenasta izolacija
4. Ulaz zagrijavajuće tekućine (primar)
5. Izlaz zagrijavajuće tekućine (primar)
6. Ulaz hladne sanitarne vode
7. Izlaz tople sanitarne vode
8. Držać termostata
9. Podešavanje tipke termostata
10. Zračni ventil
11. Električno grijaće tijelo postavljeno u primarnom grijačem strujnom krugu

ŠIFRA	TIP	CIJENA
07235401	HL E 100	po upitu
07235501	HL E 130	po upitu
07235601	HL E 160	po upitu
07235701	HL E 210	po upitu
07235801	HL E 240	po upitu

ACV preporuča upotrebu sigurnosnog ventila ili uređaja na svim svojim bojlerima (vidi opremu na stranici 65).

OPREMA

Pribor za spajanje uključuje sigurnosni uređaj, termostatski mikser i 3/4" spoj za dodatnu ekspanzionu posudu za toplu sanitarnu vodu.

ŠIFRA	TIP	CIJENA
10502500	HL pribor, zidni model	po upitu

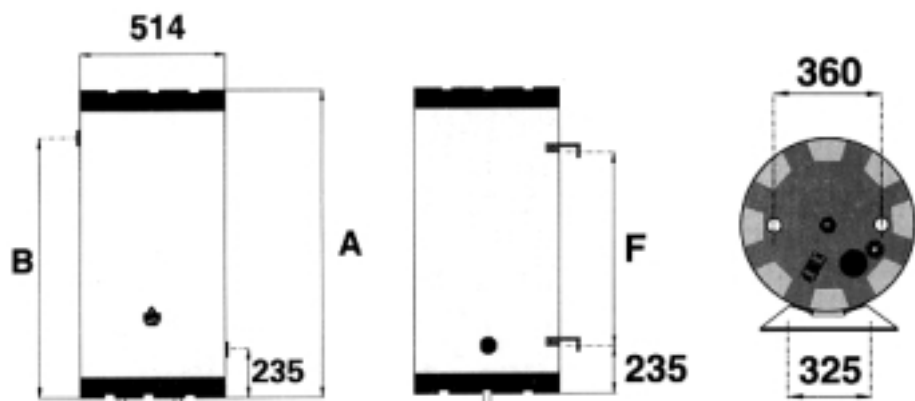
Vidi stranicu 65 našeg priručnika za ostalu preporučenu opremu za sve toplovodne bojlere i generatore za kućanstva.

OPREZI!

HL E mora uvijek biti postavljen vertikalno na zidu s cijevima za toplu sanitarnu vodu prema dolje.



SPECIFIKACIJE



OPĆE SPECIFIKACIJE

MAKSIMALNI RADNI TLAK

- primarni: 3 bara
- sekundarni: 10 bara

MAKSIMALNI TEST TLAK

- primarni: 4.5 bar
- sekundarni: 13 bar

MAKSIMALNA TEMPERATURA

- 85° C

DOVOD SNAGE

- 220 V - 50 Hz

Tip		HL E 100	HL E 130	HL E 160	HL E 210	HL E 240
Šifra		07235401	07235501	07235601	07235701	07235801
Ukupni kapacitet	L	105	130	161	203	242
Primarni kapacitet	L	30	31	35	39	42
Površina zagrijavanja	m ²	1.03	1.26	1.54	1.94	2.29
Pad tlaka	mbar	17	22	37	45	51
Primarni protok	L/h	2100	2600	3500	4200	5500
Spoj kotla	Ø	1" 1/4	1" 1/4	1" 1/4	1" 1/4	1" 1/4
Spoj za toplu sanitarnu vodu	Ø	3/4"	3/4"	3/4"	3/4"	3/4"
Sigurnosni ventil	Ø	3/4"	3/4"	3/4"	3/4"	3/4"
Dimenzije						
A	mm	818	978	1178	1450	1697
B	mm	600	760	960	1232	1479
F	mm	365	525	725	997	1244
Težina praznog bojlera	Kg	40	47	55	65	75

HLE

OBILJEŽJA TOPLE SANITARNE VODE

Obilježja		HL E 100	HL E 130	HL E 160	HL E 210	HL E 240
Šifra		07235401	07235501	07235601	07235701	07235801
Maksim. protok pri 40°C	L/10'	236	321	406	547	700
Maksim. protok pri 45°C	L/10'	202	275	348	469	600
Maksim. protok pri 60°C	L/10'	117	161	209	272	337
Maksim. protok u prvih sat vremena pri 40°C	L/60'	784	1063	1349	1820	2319
Maksim. protok u prvih sat vremena pri 45°C	L/60'	672	911	1156	1560	1988
Maksim. protok u prvih sat vremena pri 60°C	L/60'	384	549	689	913	1165
Kontinuirani protok pri 40°C	L/60'	658	890	1132	1527	1943
Kontinuirani protok pri 45°C	L/60'	564	763	970	1309	1665
Kontinuirani protok pri 60°C	L/60'	320	465	576	769	994
Vrijeme zagrijavanja s 2.2 kW grijaćim tijelom od 10 to 60°C		2h 45 min	3h 27min	4h 20min	5h 37min	6h 37min
Faktor	NL	1.0	2.1	3.0	5.2	11.8
Minimalna snaga kotla	kW	23	31	39	53	68

KARAKTERISTIKE RADA BOJLERA

Zagrijavajuća tekućina:	t°	85°C
Hladna voda:	t°	10°C
Faktor NL:	primarni t°	85°C
	sekundarni t°	10-45°C

KOREKTIVNI FAKTORI

Primarni 75°C	
● topla voda za kućanstva 45°C	faktor 0.8
● topla voda za kućanstva 60°C	faktor 0.75
Primarni 65°C	
● topla voda za kućanstva 45°C	faktor 0.6

BILJEŠKA

- Karakteristike rada iz gornje tabele odnose se na kotlove s minimalnom snagom prikazanom u tabeli. Ukoliko se koristi kotao s manjom snagom, snizit će se temperatura tople sanitarne vode. Obratite nam se u slučaju potrebe.
- Karakteristike rada iz tabele postižu se bez termostatskog miksera.
- Prikazani podaci odnose se samo na vertikalno postavljene uređaje. Za električno grijanje, temperatura tople sanitarne vode ovisi o postavljenom grijaćem tijelu.



BOJLERI OD NEHRĐAJUĆEG ČELIKA

HL Duplex

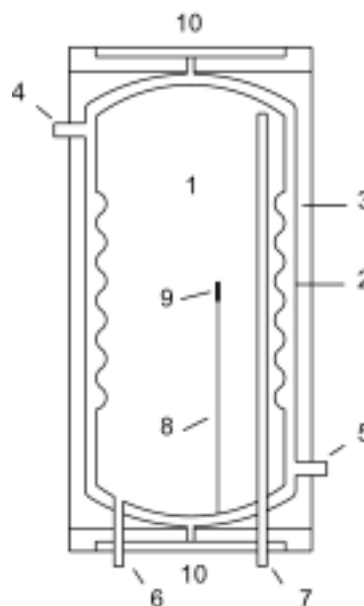


SUSTAV SPREMNIK-U-SPREMNIKU

OPIS PROIZVODA

- Mogućnost postavljanja u više položaja: na podu ili na zidu, vertikalno ili horizontalno
- Fleksibilna poliuretanska pjenasta izolacija
- Debeli vinilski pokrov
- Kontrolni termostat
- Ugrađeni zidni potporanj
- 5 modela od 105, 130, 161, 203, 242 l
- Snaga izmjenjivača: od 23 do 68 kW

KONSTRUKCIJSKA OBILJEŽJA



1. Duplex DIN 1.4462 unutrašnji spremnik od nehrđajućeg čelika
2. Vanjski spremnik od čelika
3. Fleksibilna poliuretanska pjenasta izolacija
4. Ulaz zagrijavajuće tekućine (primar)
5. Izlaz zagrijavajuće tekućine (primar)
6. Ulaz hladne sanitarne vode
7. Izlaz tople sanitarne vode
8. Držač termostata
9. Podešavanje tipke termostata
10. Zračni ventil

ŠIFRA	TIP	CIJENA
06203701	HL 100 DUPLEX	po upitu
06203801	HL 130 DUPLEX	po upitu
06203901	HL 160 DUPLEX	po upitu
06204001	HL 210 DUPLEX	po upitu
06204101	HL 240 DUPLEX	po upitu

ACV preporuča upotrebu sigurnosnog ventila ili uređaja na svim svojim bojlerima (vidi opremu na stranici 65).

OPREMA

Pribor za spajanje uključuje sigurnosni uređaj, termostatski mikser i 3/4" spoj za dodatnu ekspanzionu posudu za toplu sanitarnu vodu.

ŠIFRA	TIP	CIJENA
10502500	HL pribor, zidni model	po upitu
10502600	HL pribor, zidni model	po upitu

Vidi stranicu 65 našeg priručnika za ostalu preporučenu opremu za sve toplovodne bojlere i generatore za kućanstva.

DUPLEX SS/NEHRĐAJUĆI ČELIK ZA IZNIMNU KVALITETU

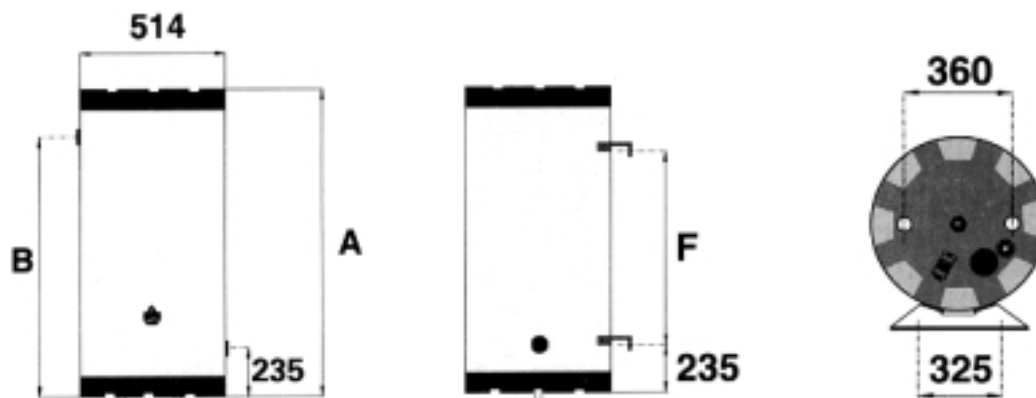
Serije bojlera Duplex DIN 1.4462 od nehrđajućeg čelika rješenje su ACV-a za problem prekomjerne koncentracije klora u vodi. Duplex SS koristi se uglavnom u kemijskoj i naftnoj industriji. Sadrži visoku koncentraciju kroma radi suprotsavljanja koroziji. U Duplexu SS koncentracija kroma je 22% s tvrdoćom od 680-880 kp/mm² (u usporedbi s nehrđajućim čelikom koji sadrži koncentraciju kroma od 17.5% s tvrdoćom od 500-750 kp/mm²).

TIPIČNE PRIMJENE

Duplex serijski bojleri koriste se za izravno zagrijavanje

- morske vode (talasoterapija)
- vode u bazenima za kupanje
- industrijska primjena: u brojnim slučajevima zagrijavanja agresivne vode

SPECIFIKACIJE



OPĆE SPECIFIKACIJE

MAKSIMALNI RADNI TLAK

- primarni: 5 bara
- sekundarni: 10 bara

MAKSIMALNI TEST TLAK

- primarni: 7.5 bara
- sekundarni: 13 bara

MAKSIMALNA TEMPERATURA

- 85° C

HIGH
PRESSURE

Tip		HL 100 D	HL 130 D	HL 160 D	HL 210 D	HL 240 D
Šifra		06203701	06203801	06203901	06204001	06204101
Ukupni kapacitet	L	105	130	161	203	242
Primarni kapacitet	L	30	31	35	39	42
Površina zagrijavanja	m ²	1.03	1.26	1.54	1.94	2.29
Pad tlaka	mbar	17	22	37	45	51
Primarni protok	L/h	2100	2600	3500	4200	5500
Spoj kotla	Ø	1" 1/4	1" 1/4	1" 1/4	1" 1/4	1" 1/4
Spoj za toplu sanitarnu vodu	Ø	3/4"	3/4"	3/4"	3/4"	3/4"
Sigurnosni ventil	Ø	3/4"	3/4"	3/4"	3/4"	3/4"
Dimenzije						
A	mm	818	978	1178	1450	1697
B	mm	600	760	960	1232	1479
F	mm	365	525	725	997	1244
Težina praznog bojlera	Kg	40	47	55	65	75

HL Duplex

OBILJEŽJA TOPLE SANITARNE VODE

Obilježja		HL 100 D	HL 130 D	HL 160 D	HL 210 D	HL 240 D
Šifra		06203701	06203801	06203901	06204001	06204101
Maksim. protok pri 40°C	L/10'	236	321	406	547	700
Maksim. protok pri 45°C	L/10'	202	275	348	469	600
Maksim. protok pri 60°C	L/10'	117	161	209	272	337
Maksim. protok u prvih sat vremena pri 40°C	L/60'	784	1063	1349	1820	2319
Maksim. protok u prvih sat vremena pri 45°C	L/60'	672	911	1156	1560	1988
Maksim. protok u prvih sat vremena pri 60°C	L/60'	384	549	689	913	1165
Kontinuirani protok pri 40°C	L/60'	658	890	1132	1527	1943
Kontinuirani protok pri 45°C	L/60'	564	763	970	1309	1665
Kontinuirani protok pri 60°C	L/60'	320	465	576	769	994
Faktor	NL	1.0	2.1	3.0	5.2	11.8
Minimalna snaga kotla	kW	23	31	39	53	68

KARAKTERISTIKE RADA BOJLERA

Zagrijavajuća tekućina:	t°	85°C
Hladna voda:	t°	10°C
Faktor NL:	primarni	t° 85°C
	sekundarni	t° 10-45°C

KOREKTIVNI FAKTORI

Primarni 75°C	
● topla voda za kućanstva 45°C	faktor 0.8
● topla voda za kućanstva 60°C	faktor 0.75
Primarni 65°C	
● topla voda za kućanstva 45°C	faktor 0.6

BILJEŠKA

- Karakteristike rada iz gornje tabele odnose se na kotlove s minimalnom snagom prikazanom u tabeli. Ukoliko se koristi kotao s manjom snagom, snizit će se temperatura tople sanitarne vode. Obratite nam se u slučaju potrebe.
- Karakteristike rada iz tabele postižu se bez termostatskog miksera.
- Prikazani podaci odnose se na vertikalno instalirane uređaje.



BOJLERI OD NEHRĐAJUĆEG ČELIKA

Smart Line *SL*



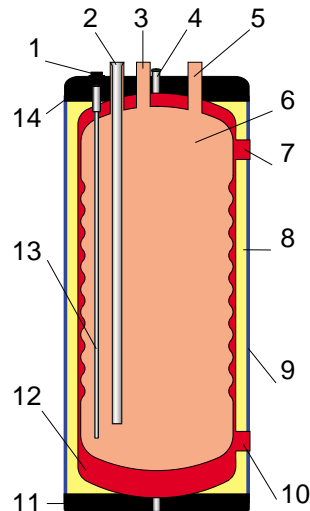
**STATIČKI
GUBITAK
MANJI OD
0.35°C/H**

SUSTAV SPREMNIK-U-SPREMNIKU

OPIS PROIZVODA

- Mogućnost postavljanja u više položaja: vertikalno na podu ili na zidu
- Izolacija visoke kvalitete: poliuretanska izolacija debljine 50 mm. Statički gubitak manji od 3°C u 8 sati!
- Luksuzna obrada: elegantno debelo polipropilensko vanjsko kućište otporno na šok. Pločica s imenom proizvođača s odvojenim logom ovisno o položaju bojlera.
- 6 modela od 100, 130, 160, 210, 240, i 320 litara
- Kontrolni termostat (zamjenjiv sa sondom za upotrebu s bojlerom na elektronsko upravljanje)
- Zidni potpornji i cijev za uštrcavanje dostavljaju se kao standard za ugradbeni bojler sa spojevima prema dolje (Europski standard) (modeli od 100 do 240 litara)
- Snaga izmjenjivača: od 25 do 80 kW

KONSTRUKCIJSKA OBILJEŽJA



1. Podešavanje termostata
2. Ulaz hladne sanitarne vode (s cijevima za sanitarnu vodu na vrhu)
3. Povratna petlja za toplu sanitarnu vodu
4. Zračni ventil
5. Izlaz tople sanitarne vode (s cijevima za sanitarnu vodu na vrhu)
6. Unutrašnji spremnik od nehrđajućeg čelika
7. Ulaz zagrijavajuće tekućine
8. Poliuretanska izolacija debljine 50 mm
9. Debelo polipropilensko vanjsko kućište otporno na šok
10. Izlaz zagrijavajuće tekućine
11. Čvrsto PVC postolje
12. Vanjski čelični spremnik
13. Cijev koja sadrži tipku za podešavanje termostata (prilagodava se poziciji bojlera)
14. Čvrsti PVC gornji pokrov

ŠIFRA	TIP	CIJENA
06602401	SMART 100 L - sivobijeli	po upitu
06603501	SMART 100 L - plavosivi	po upitu
06602501	SMART 130 L - sivobijeli	po upitu
06603601	SMART 130 L - plavosivi	po upitu
06602601	SMART 160 L - sivobijeli	po upitu
06603701	SMART 160 L - plavosivi	po upitu
06602701	SMART 210 L - sivobijeli	po upitu
06603801	SMART 210 L - plavosivi	po upitu
06602801	SMART 240 L - sivobijeli	po upitu
06603901	SMART 240 L - plavosivi	po upitu
06604001	SMART 320 L - sivobijeli	po upitu
06604101	SMART 320 L - plavosivi	po upitu

ACV preporuča upotrebu sigurnosnog ventila ili uređaja na svim svojim bojlerima (vidi opremu na stranici 65).

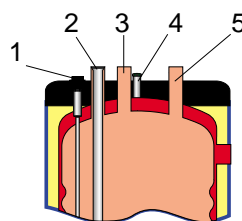
OPREMA

Pribor za spajanje uključuje sigurnosni uređaj, termostatski mikser i 3/4" spoj za dodatnu ekspanzionu posudu za toplu sanitarnu vodu.

ŠIFRA	TIP	CIJENA
10502500	HW instalacijski pribor - zid	po upitu
10502600	HW instalacijski pribor - pod	po upitu

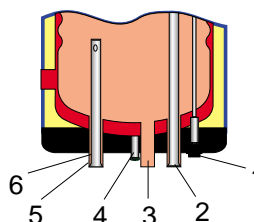
Vidi stranicu 65 našeg priručnika za ostalu preporučenu opremu za sve toplovodne bojlere i generatore za kućanstva.

BOJLER S MOGUĆNOŠĆU POSTAVLJANJA U VIŠE POLOŽAJA



Na podu

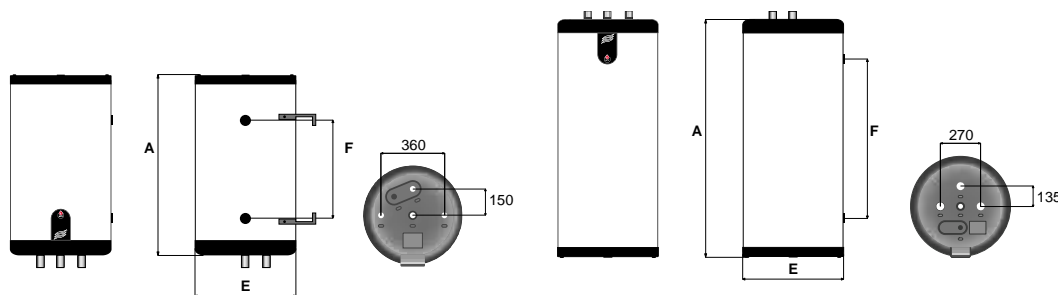
1. Podešavanje termostata
2. Ulaz hladne sanitarne vode (s cijevima za sanitarnu vodu na vrhu)
3. Povratna petlja za toplu sanitarnu vodu
4. Zračni ventil
5. Izlaz tople sanitarne vode (s cijevima za sanitarnu vodu na vrhu)



Vertikalno na zidu

1. Podešavanje termostata
2. Ulaz hladne sanitarne vode (s cijevima za sanitarnu vodu na vrhu)
3. Povratna petlja za toplu sanitarnu vodu
4. odvodnjavanje
5. Izlaz tople sanitarne vode (s cijevima za sanitarnu vodu na vrhu)
6. sapnica za sprečavanje zapluskivanja

SPECIFIKACIJE



SMART 100-130-160-210-240

SMART 320

OPĆE SPECIFIKACIJE

MAKSIMALNI RADNI TLAK

- primarni: 3 bara
- sekundarni: 10 bara

MAKSIMALNI TEST TLAK

- primarni: 5.5 bar
- sekundarni: 13 bar

MAKSIMALNA TEMPERATURA

- 85° C

Tip SMART		100	130	160	210	240	320
Šifra	sivobjeli	06602401	06602501	06602601	06602701	06603901	06604001
	plavosivi	06603501	06603601	06603701	06602801	06603901	06604101
Ukupni kapacitet	L	105	130	161	203	242	318
Primarni kapacitet	L	30	31	35	39	42	55
Površina zagrijavanja	m ²	1.03	1.26	1.54	1.94	2.29	2.65
Pad tlaka	mbar	17	22	37	45	51	90
Primarni protok	L/h	2100	2600	3500	4200	5500	6200
Spoj kotla	4/4"	4/4"	4/4"	5/4"	5/4"	6/4"	6/4"
Spoj za toplu sanitarnu vodu	Ø	3/4"	3/4"	3/4"	3/4"	3/4"	6/4"
Dimenzije							
A	mm	800	960	1160	1435	1680	1550
E	mm	555	555	555	555	555	660
F	mm	365	525	725	997	1244	1030
Težina praznog bojlera	Kg	40	47	55	65	75	130

Smart

OBILJEŽJA TOPLE SANITARNE VODE

SMART Obilježja		100	130	160	210	240	320
Maksim. protok pri 40°C	L/10'	236	321	406	547	700	922
Maksim. protok pri 45°C	L/10'	202	275	348	469	600	790
Maksim. protok pri 60°C	L/10'	117	161	209	272	337	504
Maksim. protok u prvih sat vremena pri 40°C	L/60'	784	1063	1349	1820	2319	2666
Maksim. protok u prvih sat vremena pri 45°C	L/60'	672	911	1156	1560	1988	2285
Maksim. protok u prvih sat vremena pri 60°C	L/60'	384	549	689	913	1165	1368
Kontinuirani protok pri 40°C	L/60'	658	890	1132	1212	1943	2093
Kontinuirani protok pri 45°C	L/60'	564	763	970	1039	1665	1794
Kontinuirani protok pri 60°C	L/60'	320	465	576	769	994	1037
početno vrijeme zagrijavanja od 10 na 85°C	min	24	22	22	20	20	23
Faktor	NL	1.0	2.1	3.0	5.2	11.8	17
izdvojena snaga	kW	23	31	39	53	68	73
Minimalna snaga kotla	kW	25	34	43	58	75	80

KARAKTERISTIKE RADA BOJLERA

Zagrijavajuća tekućina:	t°	85°C
Hladna voda:	t°	10°C
Faktor NL:	primarni t°	85°C
	sekundarni t°	10-45°C

KOREKTIVNI FAKTORI

Primarni 75°C	
● topla voda za kućanstva 45°C	faktor 0.8
● topla voda za kućanstva 60°C	faktor 0.75
Primarni 65°C	
● topla voda za kućanstva 45°C	faktor 0.6

BILJEŠKA

- Karakteristike rada iz gornje tabele odnose se na kotlove s minimalnom snagom prikazanom u tabeli. Ukoliko se koristi kotao s manjom snagom, snizit će se temperatura tople sanitarne vode. Obratite nam se u slučaju potrebe.
- Karakteristike rada iz tabele postižu se bez termostatskog miksera.
- Prikazani podaci odnose se na vertikalno instalirane uređaje.



BOJLERI OD NEHRĐAJUĆEG ČELIKA

Smart Duplex

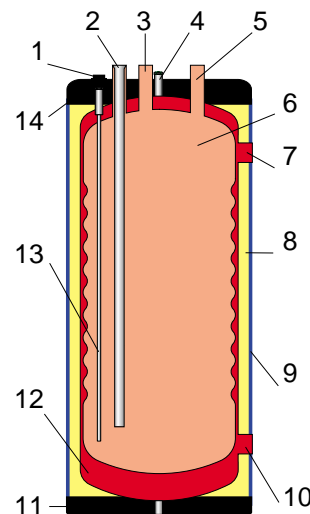


OPIS PROIZVODA

- Mogućnost postavljanja u više položaja: vertikalno na podu ili na zidu
- Bojler za toplu sanitarnu vodu od visokovlačnog Duplex nehrđajućeg čelika (DIN 1.4462)
- Izolacija visoke kvalitete: poliuretanska izolacija debljine 50 mm. Statički gubitak manji od 3°C u 8 sati!
- Luksuzna obrada: elegantno debelo polipropilensko vanjsko kućište otporno na šok. Pločica s imenom proizvođača s odvojenim logom ovisno o položaju bojlera.
- 6 modela od 100, 130, 160, 210, 240 i 320 litara
- Kontrolni termostat (zamjenjiv sa sondom za upotrebu s bojlerom na elektronsko upravljanje)
- Zidni potpornji i cijev za uštrcavanje dostavljaju se kao standard za ugradbeni bojler sa spojevima prema dolje (Europski standard) (modeli od 100 do 240 litara)
- Snaga izmjenjivača: od 25 do 80 kW

SUSTAV SPREMNIK-U-SPREMNIKU

KONSTRUKCIJSKA OBILJEŽJA



1. Podešavanje termostata
2. Ulaz hladne sanitarne vode (s cijevima za sanitarnu vodu na vrhu)
3. Povratna petlja za toplu sanitarnu vodu
4. Zračni ventil
5. Izlaz tople sanitarne vode
6. Unutrašnji spremnik od nehrđajućeg čelika Duplex- za veliku snagu (DIN 1.4462)
7. Ulaz zagrijavajuće tekućine
8. Poliuretanska izolacija debljine 50 mm
9. Debelo polipropilensko vanjsko kućište otporno na šok
10. Izlaz zagrijavajuće tekućine
11. Čvrsto PVC postolje
12. Vanjski čelični spremnik
13. Cijev koja sadrži tipku za podešavanje termostata (prilagođava se poziciji bojlera)
14. Čvrsti PVC gornji pokrov

ŠIFRA	TIP	CIJENA
06502301	SMART 100 D - sivobijeli	po upitu
06503201	SMART 100 D - plavosivi	po upitu
06502401	SMART 130 D - sivobijeli	po upitu
06503301	SMART 130 D - plavosivi	po upitu
06502501	SMART 160 D - sivobijeli	po upitu
06503401	SMART 160 D - plavosivi	po upitu
06502601	SMART 210 D - sivobijeli	po upitu
06503501	SMART 210 D - plavosivi	po upitu
06502701	SMART 240 D - sivobijeli	po upitu
06503601	SMART 240 D - plavosivi	po upitu
06503701	SMART 320 D - sivobijeli	po upitu
06503801	SMART 320 D - plavosivi	po upitu

ACV preporuča upotrebu sigurnosnog ventila ili uređaja na svim svojim bojlerima (vidi opremu na stranici 65).

OPREMA

Pribor za spajanje uključuje sigurnosni uređaj, termostatski mikser i 3/4" spoj za dodatnu ekspanzionu posudu za toplu sanitarnu vodu.

ŠIFRA	TIP	CIJENA
10502500	HW instalacijski pribor - zid	po upitu
10502600	HW instalacijski pribor - pod	po upitu

Vidi stranicu 65 našeg priručnika za ostalu preporučenu opremu za sve toplododne bojlere i generatore za kućanstva.

ACV BOJLERI SPREMNIK-U-SPREMNIKU OD DUPLEX ČELIKA

PRIMJENA DUPLEXA: NAJBOLJE PONUĐENO RJEŠENJE ZA IZRAZITO KOROZIVNU VODU

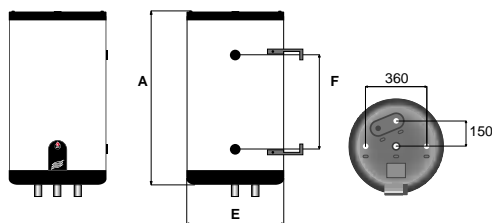
ACV je jedini proizvođač na svijetu koji nudi bojlere spremnik-u-spremniku sa spremnikom za toplu sanitarnu vodu od čelika koji može podnijeti izrazito korozivnu vodu pri svakoj temperaturi.

ACV koristi DIN 1.4462 nehrđajući čelik; s legurom kroma i molibdena, ovaj čelik otporan je na korozivnu vodu pri svakoj temperaturi koja sadrži do 2,000 mg klora po litri!

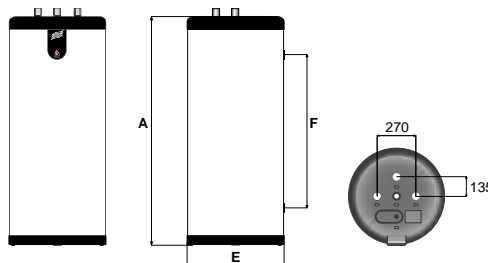
ACV Duplex bojleri najbolje su rješenje na tržištu za izravno zagrijavanje morske vode (talasoterapija) i vode za kupanje (toplice, jacuzzi, bazeni), budući da voda koja se koristi može biti vrlo korozivna.

Oni su posebno prikladni za industrijsku primjenu koja koristi vrlo agresivnu vodu.

SPECIFIKACIJE



SMART DUPLEX 100-130-160-210-240



SMART DUPLEX 320

OPĆE SPECIFIKACIJE

MAKSIMALNI RADNI TLAK

- primarni: 3 bara
- sekundarni: 10 bara

MAKSIMALNI TEST TLAK

- primarni: 5.5 bar
- sekundarni: 13 bar

MAKSIMALNA TEMPERATURA

- 85° C

Tip		SMART 100 D	SMART 130 D	SMART 160 D	SMART 210 D	SMART 240 D	SMART 320 D
Šifra	sivobjeli	06502301	06502401	06502501	06502601	06502701	06503701
	plavosivi	06503201	06503301	06503401	06503501	06503601	06503801
Ukupni kapacitet	L	105	130	161	203	242	318
Primarni kapacitet	L	30	31	35	39	42	55
Površina zagrijavanja	m ²	1.03	1.26	1.54	1.94	2.29	2.65
Pad tlaka	mbar	17	22	37	45	51	90
Primarni protok	L/h	2100	2600	3500	4200	5500	6200
Spoj kotla	4/4"	4/4"	4/4"	5/4"	5/4"	6/4"	6/4"
Spoj za toplu sanitarnu vodu	Ø	3/4"	3/4"	3/4"	3/4"	3/4"	6/4"
Dimenzije							
	A	mm	800	960	1160	1435	1680
	E	mm	555	555	555	555	660
	F	mm	365	525	725	997	1244
Težina praznog bojlera	Kg	40	47	55	65	75	130

HIGH
PRESSURE

Smart
Duplex

OBILJEŽJA TOPLE SANITARNE VODE

Obilježja		SMART 100 D	SMART 130 D	SMART 160 D	SMART 210 D	SMART 240 D	SMART 320 D
Maksim. protok pri 40°C	L/10'	236	321	406	547	700	922
Maksim. protok pri 45°C	L/10'	202	275	348	469	600	790
Maksim. protok pri 60°C	L/10'	117	161	209	272	337	504
Maksim. protok u prvih sat vremena pri 40°C	L/60'	784	1063	1349	1820	2319	2666
Maksim. protok u prvih sat vremena pri 45°C	L/60'	672	911	1156	1560	1988	2285
Maksim. protok u prvih sat vremena pri 60°C	L/60'	384	549	689	913	1165	1368
Kontinuirani protok pri 40°C	L/60'	658	890	1132	1212	1943	2093
Kontinuirani protok pri 45°C	L/60'	564	763	970	1039	1665	1794
Kontinuirani protok pri 60°C	L/60'	320	465	576	769	994	1037
početno vrijeme zagrijavanja od 10 na 85°C	min	24	22	22	20	20	23
Faktor	NL	1.0	2.1	3.0	5.2	11.8	17
izdvojena snaga	kW	23	31	39	53	68	73
Minimalna snaga kotla	kW	25	34	43	58	75	80

KARAKTERISTIKE RADA BOJLERA

Zagrijavajuća tekućina:	t°	85°C
Hladna voda:	t°	10°C
Faktor NL:	primarni	t° 85°C
	sekundarni	t° 10-45°C

KOREKTIVNI FAKTORI

Primarni 75°C	
● topla voda za kućanstva 45°C	faktor 0.8
● topla voda za kućanstva 60°C	faktor 0.75
Primarni 65°C	
● topla voda za kućanstva 45°C	faktor 0.6

BILJEŠKA

- Karakteristike rada iz gornje tabele odnose se na kotlove s minimalnom snagom prikazanom u tabeli. Ukoliko se koristi kotao s manjom snagom, snizit će se temperatura tople sanitarne vode. Obratite nam se u slučaju potrebe.
- Karakteristike rada iz tabele postižu se bez termostatskog miksera.
- Prikazani podaci odnose se na vertikalno instalirane uređaje.



BOJLERI OD NEHRĐAJUĆEG ČELIKA

HR BE

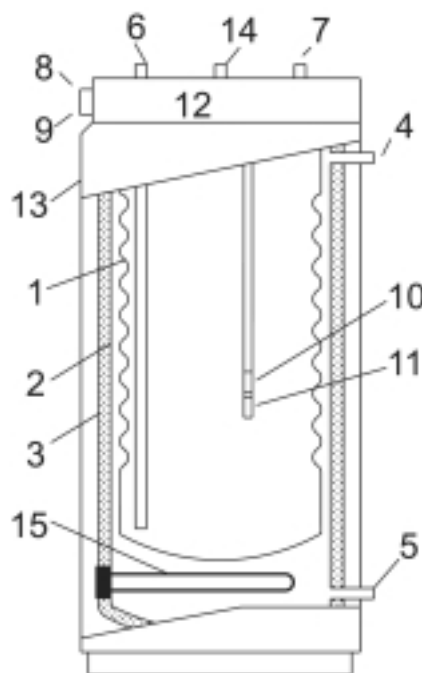


SUSTAV SPREMNIK-U-SPREMNIKU

OPIS PROIZVODA

- Bi-energijski bojler visoke učinkovitosti za postavljanje na pod
- Na raspolaganju dva grijača tijela po izboru: 2.4 kW ili 6.0 kW. Grijača tijela postavljena su u primarni strujni krug.
- 4 modela od 160, 240, 290 i 380 litara
- Kruta poliuretanska pjenasta izolacija
- Kontrolna ploča s termometrom i termostatom, prekidač ljeto-zima
- Elegantni emajlirani vanjski dio bojlera
- Snaga izmjenjivača od 27 do 37 kW

KONSTRUKCIJSKA OBILJEŽJA



1. Unutarnji spremnik od nehrđajućeg čelika
2. Vanjski spremnik od čelika
3. Kruta poliuretanska pjenasta izolacija
4. Ulaz zagrijavajuće tekućine (primar)
5. Izlaz zagrijavajuće tekućine (primar)
6. Ulaz hladne sanitarne vode
7. Izlaz tople sanitarne vode
8. Podešavanje termostata
9. Kontrolni termometar
10. Podešavanje tipke termostata
11. Cijev za kontrolni termometar
12. Zračni ventil
13. Metalna košuljica
14. Protočna petlja za toplu sanitarnu vodu (cirkulacija)
15. Električno grijaće tijelo

ŠIFRA	TIP	CIJENA
07238401	HR BE 160 2.4 kW	po upitu
07238403	HR BE 160 6.0 kW	po upitu
07238501	HR BE 240 2.4 kW	po upitu
07238503	HR BE 240 6.0 kW	po upitu
07238601	HR BE 290 2.4 kW	po upitu
07238603	HR BE 290 6.0 kW	po upitu
07238701	HR BE 380 2.4 kW	po upitu
07238703	HR BE 380 6.0 kW	po upitu

ACV preporuča upotrebu sigurnosnog ventila ili uređaja na svim svojim bojlerima (vidi opremu na stranici 65).

SPECIFIKACIJE

OPĆE SPECIFIKACIJE

MAKSIMALNI RADNI TLAK

- primarni: 3 bara
- sekundarni: 10 bara

MAKSIMALNI TEST TLAK

- primarni: 4,5 bar
- sekundarni: 13 bar

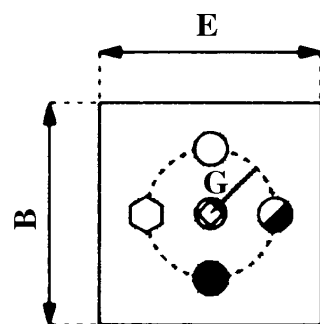
MAKSIMALNA TEMPERATURA

- 85° C

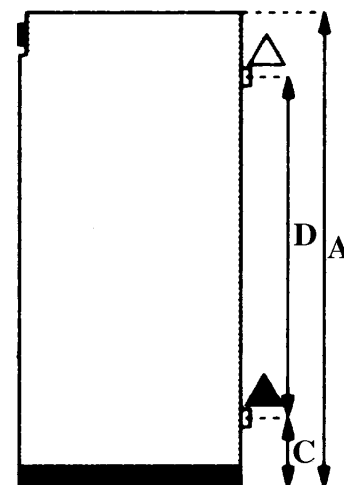
DOVOD SNAGE

- 220 V - 50 Hz

- △ Ulaz zagrijavajuće tekućine
- ▲ Izlaz zagrijavajuće tekućine
- ◇ Termostat
- ⊗ Zračni ventil
- Ulaz hladne sanitarne vode
- Izlaz tople sanitarne vode
- ◐ Protočna petlja za toplu sanitarnu vodu



Tip		HR BE 160	HR BE 240	HR BE 290	HR BE 380	
Šifra		07238401	07238501	07238601	07238701	
Ukupni kapacitet	L	160	240	287	380	
Primarni kapacitet	L	55	68	75	90	
Površina zagrijavanja	m ²	1.21	1.87	2	2.6	
Pad tlaka	mbar	20	24	35	80	
Primarni protok	L/h	2400	3500	3700	6700	
Spoj kotla	Ø	1" 1/4	1" 1/4	1" 1/4	2"	
Spoj za toplu sanitarnu vodu	Ø	3/4"	3/4"	1"	1" 1/2"	
Dimenzije						
	A	mm	1152	1657	1448	1803
	B	mm	580	580	680	680
	C	mm	335	335	401	401
	D	mm	598	1103	781	1139
	E	mm	580	580	680	680
	G	mm	180	180	135	135
Težina praznog bojlera		Kg	80	100	140	160



OBILJEŽJA TOPLE SANITARNE VODE

Obilježja		HR BE 160	HR BE 240	HR BE 290	HR BE 380
Šifra		07238401	07238501	07238601	07238701
Maksim. protok pri 40°C	L/10'	373	603	747	1016
Maksim. protok pri 45°C	L/10'	320	517	640	871
Maksim. protok pri 60°C	L/10'	195	310	380	550
Maksim. protok u prvih sat vremena pri 40°C	L/60'	1024	1721	1962	2766
Maksim. protok u prvih sat vremena pri 45°C	L/60'	878	1475	1682	2371
Maksim. protok u prvih sat vremena pri 60°C	L/60'	512	852	972	1425
Kontinuirani protok pri 40°C	L/60'	782	1342	1458	2100
Kontinuirani protok pri 45°C	L/60'	670	1150	1250	1800
Kontinuirani protok pri 60°C	L/60'	380	650	710	1050
Faktor	NL	2.3	6.5	11.6	19
Minimalna snaga kotla	kW	27	47	51	73

KARAKTERISTIKE RADA BOJLERA

Zagrijavajuća tekućina:	t°	85°C
Hladna voda:	t°	10°C
Faktor NL:	primarni	t° 85°C
	sekundarni	t° 10-45°C

KOREKTIVNI FAKTORI

- Primarni 75°C
 - topla voda za kućanstva 45°C **faktor 0.8**
 - topla voda za kućanstva 60°C **faktor 0.75**
- Primarni 65°C
 - topla voda za kućanstva 45°C **faktor 0.6**

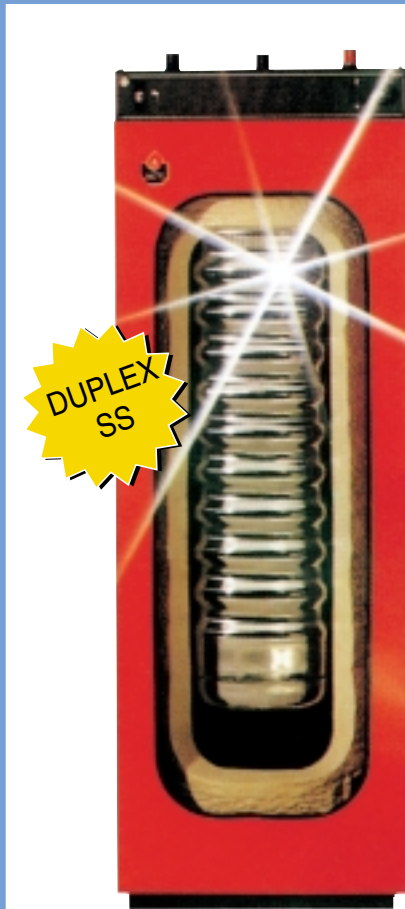
BILJEŠKA

- Karakteristike rada iz gornje tabele odnose se na kotlove s minimalnom snagom prikazanom u tabeli. Ukoliko se koristi kotao s manjom snagom, snizit će se temperatura tople sanitarne vode. Obratite nam se u slučaju potrebe.
- Karakteristike rada iz tabele postižu se bez termostatskog miksera.
- Prikazani podaci odnose se na vertikalno instalirane uređaje.



BOJLERI OD NEHRĐAJUĆEG ČELIKA

HR Duplex

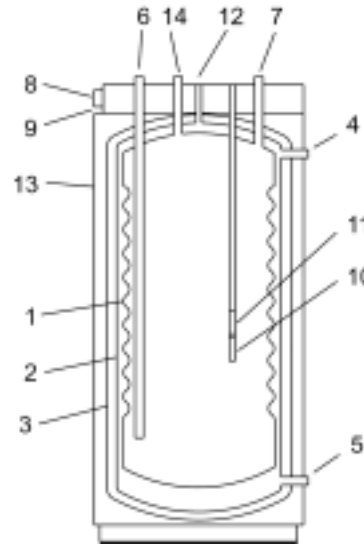


SUSTAV SPREMNIK-U-SPREMNIKU

OPIS PROIZVODA

- Bojler velike učinkovitosti za postavljanje na pod, jamstvo punog komfora pri korištenju tople sanitarne vode
- Kruta poliuretanska pjenasta izolacija
- Kontrolna ploča s termometrom i termostatom
- Elegantly lagano crveno emajlirano kućište
- Ulaz i izlaz (primarni) spojeni na donji dio bojlera
- 2 modela od 318 i 606 litara
- Maksimalna snaga izmjenjivača od 76 do 88 kW

KONSTRUKCIJSKA OBILJEŽJA



1. Unutrašnji spremnik od Duplex DIN 1.4462 nehrđajućeg čelika
2. Čelični vanjski spremnik
3. Kruta poliuretanska pjenasta izolacija
4. Ulaz zagrijavajuće tekućine (primar)
5. Izlaz zagrijavajuće tekućine (primar)
6. Ulaz hladne vode (sekundar)
7. Izlaz tople sanitarne vode (sekundar)
8. Podešavanje termostata
9. Kontrolni termometar
10. Podešavanje tipke termostata
11. Cijev kontrolnog termometra
12. Zračni ventil
13. Metalna košuljica
14. Potočna petlja za toplu sanitarnu vodu

ŠIFRA	TIP	CIJENA
06204301	HR 321	po upitu
06204401	HR 601	po upitu

ACV preporuča upotrebu sigurnosnog ventila ili uređaja na svim svojim bojlerima (vidi opremu na stranici 65).

SKUPNA MONTAŽA

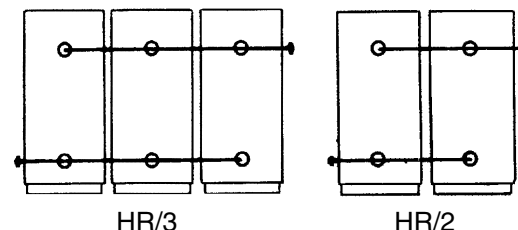
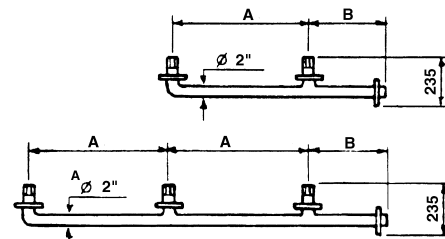
HR 321 i HR 601 bojleri projektirani su za skupnu montažu. ACV nudi pribor za primarno spajanje dva ili tri bojlera.

Dimenzije

A = 650 mm za HR 321/2 i HR 321/3

800 mm za HR 601/2 i HR 601/3

B = 200 mm



OPREMA		
ŠIFRA	TIP	CIJENA
10501300	Instalacijski pribor 321/2	po upitu
10501400	Instalacijski pribor 321/3	po upitu
10501100	Instalacijski pribor 601/2	po upitu
10501200	Instalacijski pribor 601/3	po upitu

SPECIFIKACIJE

OPĆE SPECIFIKACIJE

MAKSIMALNI RADNI TLAK

- primarni: 5 bara
- sekundarni: 10 bara

MAKSIMALNI TEST TLAK

- primarni: 7,5 bara
- sekundarni: 13 bara

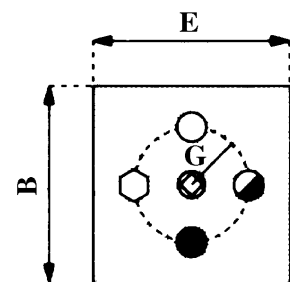
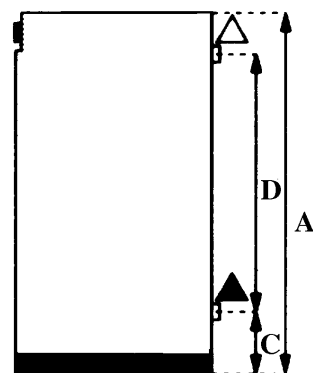
MAKSIMALNA TEMPERATURA

- 85° C

HIGH PRESSURE

Tip		HR 321	HR 601
Šifra		06204301	06204401
Ukupni kapacitet	L	318	606
Primarni kapacitet	L	55	161
Površina zagrijavanja	m ²	2.65	3.58
Pad tlaka	mbar	81	92
Primarni protok	L/h	6900	7200
Spoj kotla	Ø	2"	2"
Spoj za toplu sanitarnu vodu	Ø	1"1/2	1"1/2
Dimenzije	A	mm 1570	mm 1865
	B	mm 610	mm 750
	C	mm 311	mm 298
	D	mm 1030	mm 1328
	E	mm 610	mm 750
	G	mm 135	mm 135
Težina praznog bojlera	Kg	160	240

- △ Ulaz zagrijavajuće tekućine
- ▲ Izlaz zagrijavajuće tekućine
- ⬡ Termostat
- ⊗ Zračni ventil
- Ulaz hladne sanitarne vode
- Izlaz tople sanitarne vode
- ⊙ Protočna petlja za toplu sanitarnu vodu



HR Duplex

OBILJEŽJA TOPLE SANITARNE VODE

Obilježja		HR 321	HR 601
Šifra		06204301	06204401
Maksim. protok pri 40°C	L/10'	922	1345
Maksim. protok pri 45°C	L/10'	790	1153
Maksim. protok pri 60°C	L/10'	504	706
Maksim. protok u prvih sat vremena pri 40°C	L/60'	2732	3437
Maksim. protok u prvih sat vremena pri 45°C	L/60'	2342	2946
Maksim. protok u prvih sat vremena pri 60°C	L/60'	1402	1733
Kontinuirani protok pri 40°C	L/60'	2172	2511
Kontinuirani protok pri 45°C	L/60'	1862	2152
Kontinuirani protok pri 60°C	L/60'	1077	1232
Faktor	NL	18	34
Minimalna snaga kotla	kW	76	88

KARAKTERISTIKE RADA BOJLERA

Zagrijavajuća tekućina:	t°	85°C
Hladna voda:	t°	10°C
Faktor NL:	primarni	t° 85°C
	sekundarni	t° 10-45°C

KOREKTIVNI FAKTORI

- Primarni 75°C
- topla voda za kućanstva 45°C **faktor 0.8**
 - topla voda za kućanstva 60°C **faktor 0.75**
- Primarni 65°C
- topla voda za kućanstva 45°C **faktor 0.6**

BILJEŠKA

- Karakteristike rada iz gornje tabele odnose se na kotlove s minimalnom snagom prikazanom u tabeli. Ukoliko se koristi kotao s manjom snagom, snizit će se temperatura tople sanitarne vode. Obratite nam se u slučaju potrebe.
- Karakteristike rada iz tabele postižu se bez termostatskog miksera.

DUPLEX NEHRĐAJUĆI ČELIK, METAL IZUZETNE KVALITETE

ACV je jedini proizvođač na svijetu koji nudi bojlere spremnik-u-spremniku sa spremnikom za toplu sanitarnu vodu od čelika koji može podnijeti izrazito korozivnu vodu pri svakoj temperaturi.

ACV koristi DIN 1.4462 nehrđajući čelik; s legurom kroma i molibdena, ovaj čelik otporan je na korozivnu vodu pri svakoj temperaturi koja sadrži do 2,000 mg klora po litri!

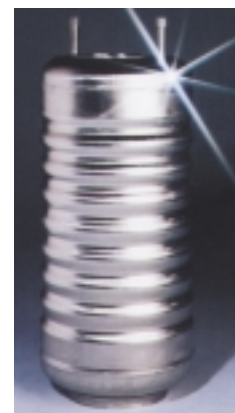
ACV Duplex bojleri najbolje su rješenje na tržištu za izravno zagrijavanje morske vode (talasoterapija) i vode za kupanje (toplice, jacuzzi, bazeni), budući da voda koja se koristi može biti vrlo korozivna.

Oni su posebno prikladni za industrijsku primjenu koja koristi vrlo agresivnu vodu.

TIPIČNI PRIMJERI

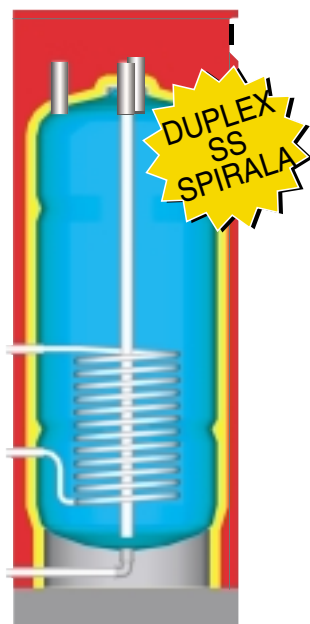
Duplex serijski bojleri koriste se za izravno zagrijavanje:

- morske vode (talasoterapija)
- vode u bazenima obogaćene klorom
- u industrijskim procesima gdje se koristi demineralizirana voda, klorirana voda, ionizirana voda,...



BOJLERI OD NEHRĐAJUĆEG ČELIKA

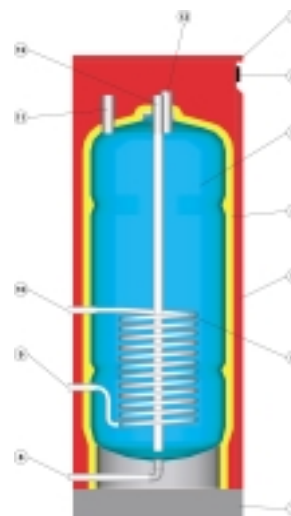
HR S1 Duplex



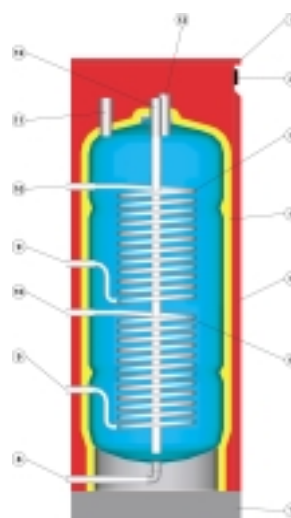
OPIS PROIZVODA

- Bojler sa spiralom, spremnik i spirala od Duplex nehrđajućeg čelika
- Preporuča se za upotrebu kod visokog tlaka primarne tekućine ili kod napajanja uređaja pomoću solarnog kolektora i niskotlačne pare.
- Kruta poliuretanska pjenasta izolacija
- Kontrolna ploča s termometrom i termostatom
- Elegantni emajlirani vanjski dio bojlera
- Dva modela od 275 i 467 litara

KONSTRUKCIJSKA OBILJEŽJA

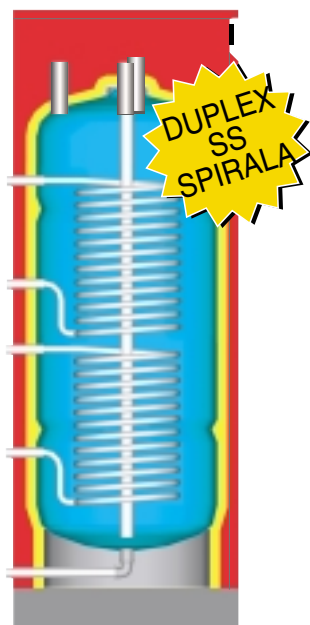


HR S1



HR S2

HR S2 Duplex



OPIS PROIZVODA

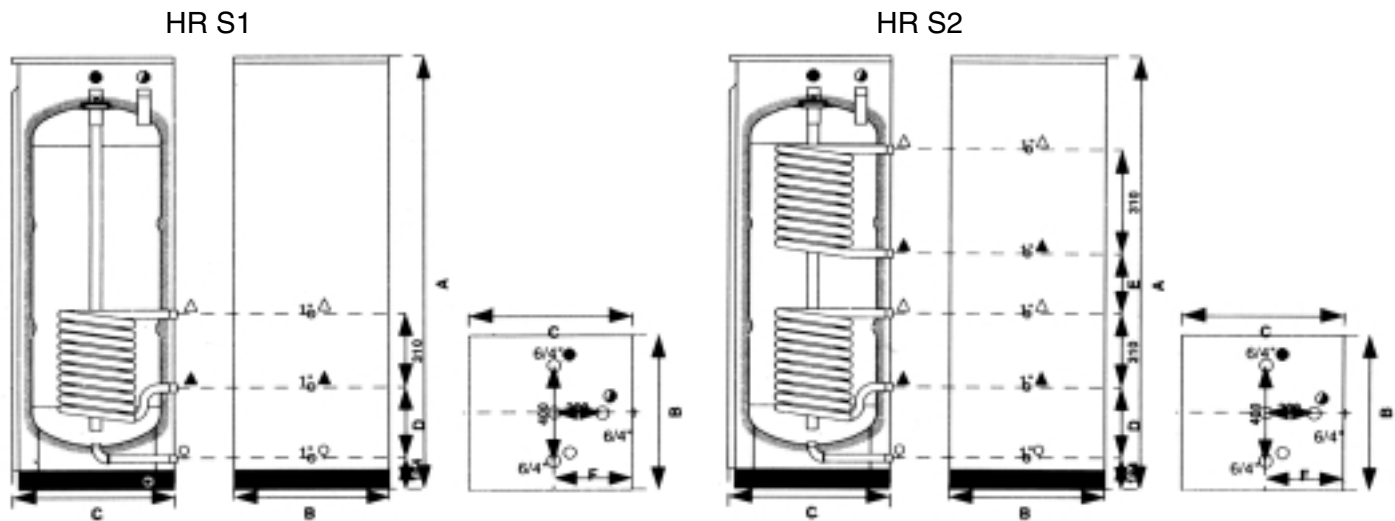
- Bojler sa spiralom, spremnik i spirala od Duplex nehrđajućeg čelika
- Preporuča se za upotrebu tamo gdje je potreban dualni izmjenjivač topline i za zagrijavanje koristeći niskotlačnu paru, visokotlačnu tekućinu ili solarni kolektor.
- Kruta poliuretanska pjenasta izolacija
- Kontrolna ploča s termometrom i termostatom
- Elegantni emajlirani vanjski dio ložišta
- Dva modela od 269 i 461 litara

1. Pokrov
2. Kontrolna ploča
3. Spremnik od Duplex nehrđajućeg čelika
4. Poliuretanska pjenasta izolacija
5. Prednja strana
6. Spiralni izmjenjivač topline od Duplex nehrđajućeg čelika
7. Čelično postolje
8. Odvod
9. Spoj spirale
10. Spoj spirale
11. Povratna veza
12. Spoj hladne vode
13. Spoj tople vode

ŠIFRA	TIP	CIJENA
06234201	HR S1 301	po upitu
06234401	HR S1 501	po upitu
06234301	HR S2 301	po upitu
06234501	HR S2 501	po upitu

ACV preporuča upotrebu sigurnosnog ventila ili uređaja na svim svojim bojlerima (vidi opremu na stranici 65).

SPECIFIKACIJE



Tip		HR S1 301	HR S1 501	HR S2 301	HR S2 501
Šifra		06234201	06234401	06234301	06234501
Sekundarni kapacitet	L	275	467	269	461
Kapacitet spirale	L	5	5	10	10
Pad tlaka u spirali	mbar	2m ³ /h=96	2m ³ /h=96	4m ³ /h=192	4m ³ /h=192
Površina zagrijavanja	m ²	0.94	0.94	1.88	1.88
Dimenzije	A	mm	1860	2020	1860
	B	mm	680	750	680
	C	mm	680	750	680
	D	mm	343	348	343
	E	mm	–	–	180
	F	mm	340	375	340
Težina praznog bojlera	Kg	94	123	102	131

- △ Ulaz zagrijavajuće tekućine
- ▲ Izlaz zagrijavajuće tekućine
- ⬡ Termostat
- ⊗ Zračni ventil
- Ulaz hladne sanitarne vode
- Izlaz tople sanitarne vode
- ◐ Protočna petlja za toplu sanitarnu vodu

OPĆE SPECIFIKACIJE

MAKSIMALNI RADNI TLAK

- primarni: 20 bara (spirala)
- sekundarni: 10 bara

MAKSIMALNA TEMPERATURA

- 90° C

HR S1 - HR S2
Duplex

OBILJEŽJA TOPLE SANITARNE VODE

Tip		HR S1 301	HR S1 501	HR S2 301	HR S2 501
Šifra		06234201	06234401	06234301	06234501
Maksim. protok pri:					
40°C	L/60 min	1713	2329	2554	3170
45°C	L/60 min	1468	1996	2189	2717
60°C	L/60 min	776	847	1263	1732
40°C	L/10 min	869	1485	869	1485
45°C	L/10 min	745	1273	745	1273
60°C	L/10 min	430	899	430	899
Kontinuirani protok pri:					
40°C	L/h	1012	1012	2022	2022
45°C	L/h	867	867	1733	1733
60°C	L/h	500	500	1000	1000
Faktor	NL	13	13	39	39

Primarna temperatura

- 80°C

Sekundarni ulaz

- 10°C

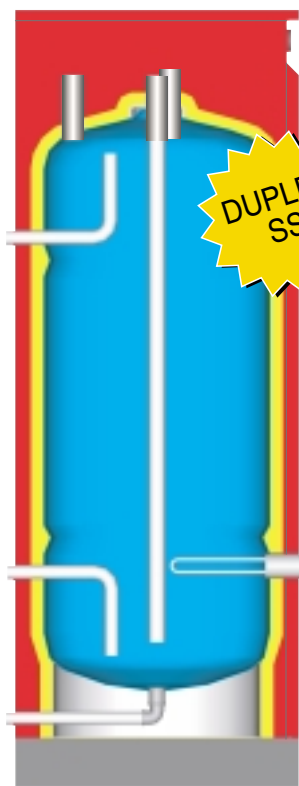
Stopa zagrijavanja

- S1 = 2m³/h - S2 = 4m³/h



BOJLERI OD NEHRĐAJUĆEG ČELIKA

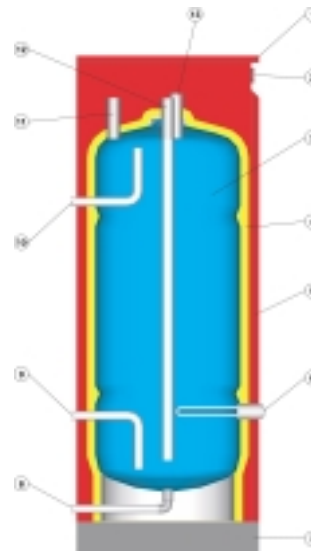
HR E



OPIS PROIZVODA

- Akumulator za toplu sanitarnu vodu od Duplex DIN 1.4462 nehrđajućeg čelika
- Kruta poliuretanska pjenasta izolacija
- Kontrolna ploča s termometrom i termostatom
- Dva 6/4" spoja za električna grijača tijela (po izboru) na dnu akumulatora
- Elegantly lagano crveno emajlirano kućište
- Dva modela od 281 i 473 litara

KONSTRUKCIJSKA OBILJEŽJA



1. Pokrov
2. Kontrolna ploča
3. Spremnik od Duplex nehrđajućeg čelika
4. Poliuretanska pjenasta izolacija
5. Prednja strana
6. Utičnica za uranjajući grijač
7. Čelično postolje
8. Odvod
9. Pomoćni spoj za hladnu vodu
10. Pomoćni spoj za toplu vodu
11. Spoj za recirkulaciju
12. Spoj za hladnu vodu
13. Spoj za toplu vodu

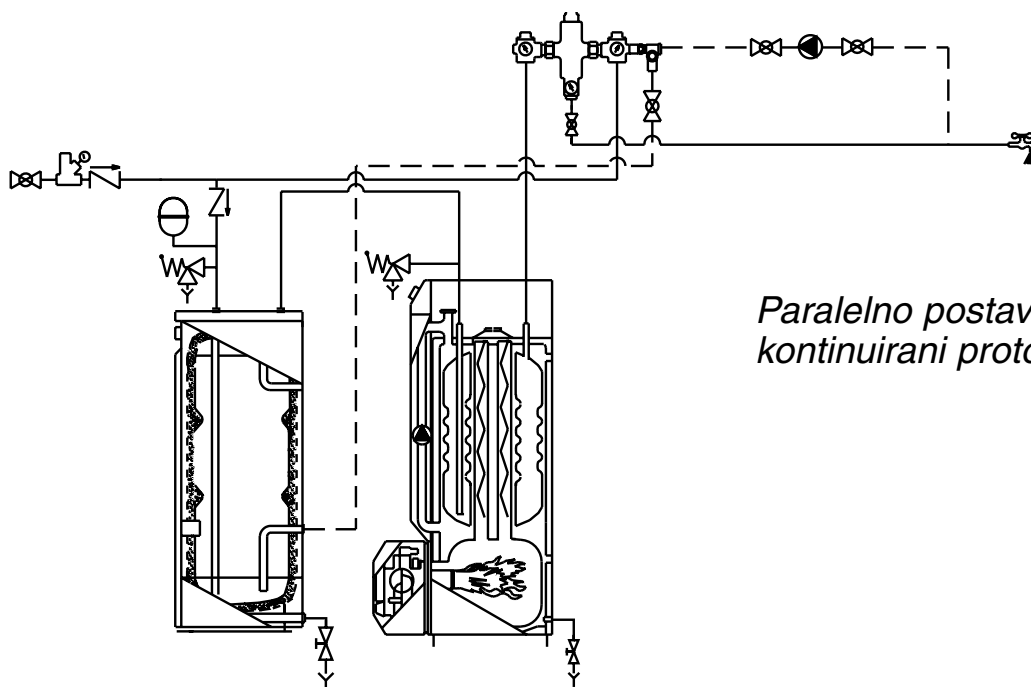
ŠIFRA	TIP	CIJENA
07234601	HR E 301	po upitu
07234701	HR E 501	po upitu

Maksimalna dužina uranjajućeg grijača

HR E 301 = 450 mm
HR E 501 = 550 mm

ACV preporuča upotrebu sigurnosnog ventila ili uređaja na svim svojim bojlerima (vidi opremu na stranici 65).

TIPIČNA MONTAŽA



*Paralelno postavljanje za
kontinuirani protok*

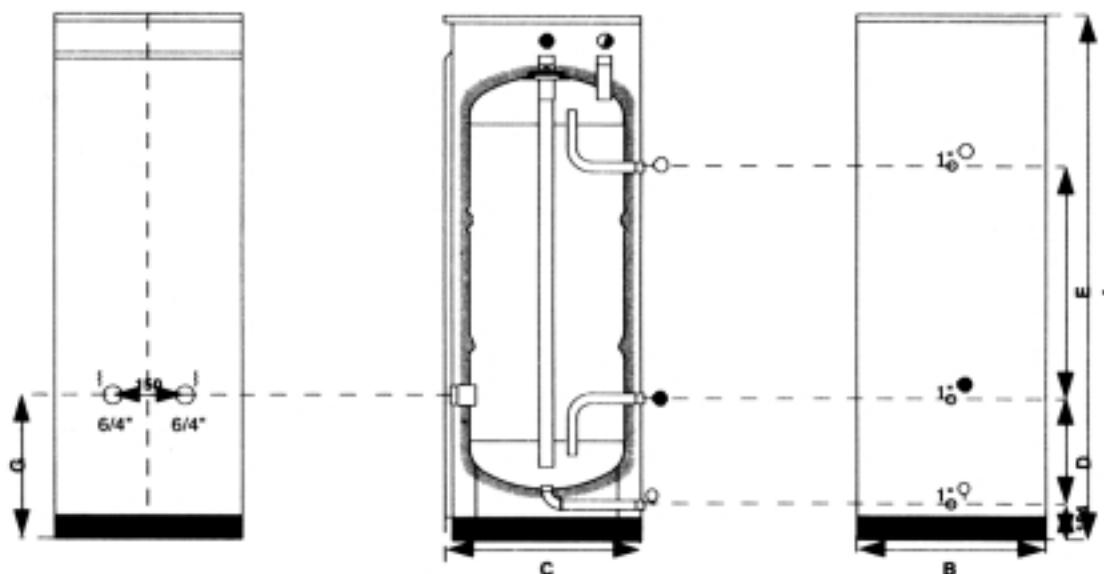
SPECIFIKACIJE

OPĆE SPECIFIKACIJE MAKSIMALNI RADNI TLAK

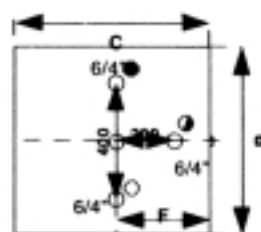
- primarni: 20 bara (spirala)
- sekundarni: 10 bara

MAKSIMALNA TEMPERATURA

- 90° C



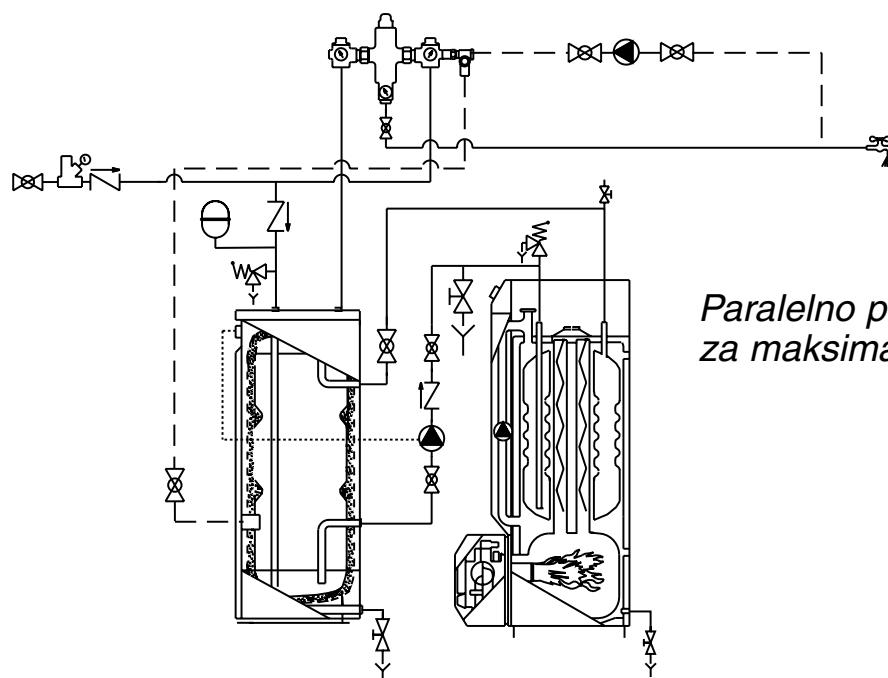
Tip		HR E 301	HR E 501
Šifra		07234601	07234701
Kapacitet	L	281	473
Dimenzije:	A	mm	1860
	B	mm	680
	C	mm	680
	D	mm	343
	E	mm	800
	F	mm	340
	G	mm	537
Težina praznog akumulatora	Kg	89	119



- △ Odvod
- ⚡ Električno grijače tijelo
- Izlaz tople sanitarne vode
- Ulaz hladne sanitarne vode
- ◐ Protočna petlja za toplu sanitarnu vodu

HR E

TIPIČNA MONTAŽA



*Paralelno postavljanje
za maksimalni protok*

BOJLERI OD NEHRĐAJUĆEG ČELIKA

Jumbo

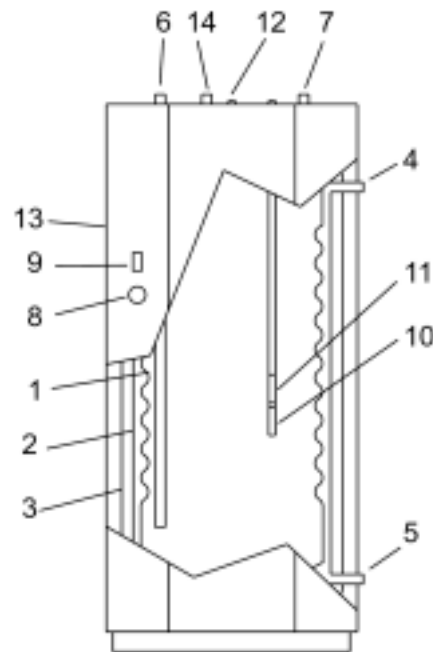


OPIS PROIZVODA

- Bojler velike učinkovitosti za postavljanje na pod, jamstvo punog komfora pri korištenju tople sanitarne vode
- Izolacija od staklene vune
- Kontrolna ploča s termometrom i termostatom
- Elegantni emajlirani vanjski dio bojlera
- Kućište se dostavlja odvojeno kako bi uređaj mogao proći kroz standardni ulaz (800 mm)
- Dva modela od 800 i 1000 litara
- Snaga izmjenjivača od 100 do 112 kW

SUSTAV SPREMNIK-U-SPREMNIKU

KONSTRUKCIJSKA OBILJEŽJA



1. Unutrašnji spremnik od nehrđajućeg čelika
2. Vanjski čelični spremnik
3. Izolacija od staklene vune debljine 120 mm
4. Ulaz zagrijavajuće tekućine (primar)
5. Izlaz zagrijavajuće tekućine (primar)
6. Ulaz hladne sanitarne vode (sekundar)
7. Izlaz tople sanitarne vode (sekundar)
8. Podešavanje termostata
9. Kontrolni termometar
10. Podešavanje tipke termostata
11. Cijev za kontrolni termometar
12. Zračni ventil
13. Metalna košuljica
14. Protočna petlja za toplu sanitarnu vodu

ŠIFRA	TIP	CIJENA
06253901	JUMBO 800	po upitu
06254001	JUMBO 1000	po upitu

ACV preporuča upotrebu sigurnosnog ventila ili uređaja na svim svojim bojlerima (vidi opremu na stranici 65).

TIPIČNA MONTAŽA



Spremnik u spremniku + Heat Master 150 JUMBO

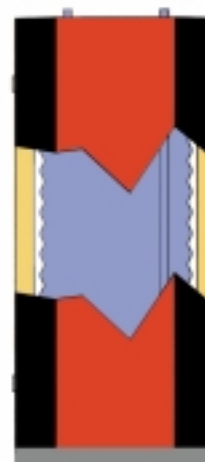
3.770 L

tople sanitarne vode u 10 min

7.210 L

tople sanitarne vode u prvom satu

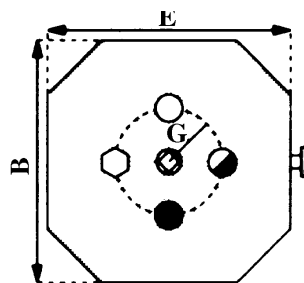
Zauzima podnu površinu od 2.5 m²



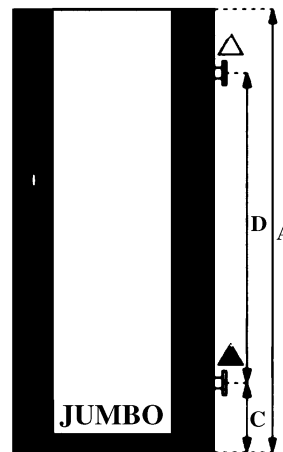
JEDNOSTAVNO POSTAVLJANJE

Kućiče se dostavlja odvojeno kako bi se omogućio jednostavan pristup prostoriji s bojlerom. Uređaj može proći kroz vrata širine 800 mm.

SPECIFIKACIJE



- Ulaz zagrijavajuće tekućine
- Izlaz zagrijavajuće tekućine
- Termostat
- Zračni ventil
- Ulaz hladne sanitarne vode
- Izlaz tople sanitarne vode
- Protočna petlja za toplu sanitarnu vodu



Tip		JUMBO 800	JUMBO 1000
Šifra		06253901	06254001
Ukupni kapacitet	L	800	1000
Primarni kapacitet	L	125	160
Površina zagrijavanja	m ²	4.56	5.5
Pad tlaka	mbar	96	101
Primarni protok	L/h	7500	7800
Spoj kotla	Ø	2"	2"
Spoj za toplu sanitarnu vodu	Ø	2"	2"
Dimenzije			
	A	mm	1915
	B	mm	1020
	C	mm	340
	D	mm	1250
	E	mm	1020
	G	mm	180
Težina praznog bojlera	Kg	360	380



OPĆE SPECIFIKACIJE MAKSIMALNI RADNI TLAK

- primarni: 5 bara
- sekundarni: 10 bara

MAKSIMALNI TEST TLAK

- primarni: 7,5 bar
- sekundarni: 13 bar

MAKSIMALNA TEMPERATURA

- 85° C

Jumbo

OBILJEŽJA TOPLE SANITARNE VODE

Obilježja		JUMBO 800	JUMBO 1000
Šifra		06253901	06254001
Maksim. protok pri 40°C	L/10'	1881	2265
Maksim. protok pri 45°C	L/10'	1612	1941
Maksim. protok pri 60°C	L/10'	961	1145
Maksim. protok u prvih sat vremena pri 40°C	L/60'	4270	4940
Maksim. protok u prvih sat vremena pri 45°C	L/60'	3660	4234
Maksim. protok u prvih sat vremena pri 60°C	L/60'	2124	2438
Continuous flow 40°C	L/60'	2868	3210
Continuous flow 45°C	L/60'	2458	2751
Continuous flow 60°C	L/60'	1395	1552
Factor	NL	67	87
Min. boiler output	kW	100	112

KARAKTERISTIKE RADA BOJLERA

Zagrijavajuća tekućina:	t°	85°C
Hladna voda:	t°	10°C
Faktor NL:	primarni	t° 85°C
	sekundarni	t° 10-45°C

KOREKTIVNI FAKTORI

- Primarni 75°C
- topla voda za kućanstva 45°C **faktor 0.8**
 - topla voda za kućanstva 60°C **faktor 0.75**
- Primarni 65°C
- topla voda za kućanstva 45°C **faktor 0.6**

BILJEŠKA

- Karakteristike rada iz gornje tabele odnose se na kotlove s minimalnom snagom prikazanom u tabeli. Ukoliko se koristi kotao s manjom snagom, snizit će se temperatura tople sanitarne vode. Obratite nam se u slučaju potrebe.
- Karakteristike rada iz tabele postižu se bez termostatskog miksera. Prikazani podaci odnose se na vertikalno instalirane uređaje.



BOJLERI OD NEHRĐAJUĆEG ČELIKA

HR FB

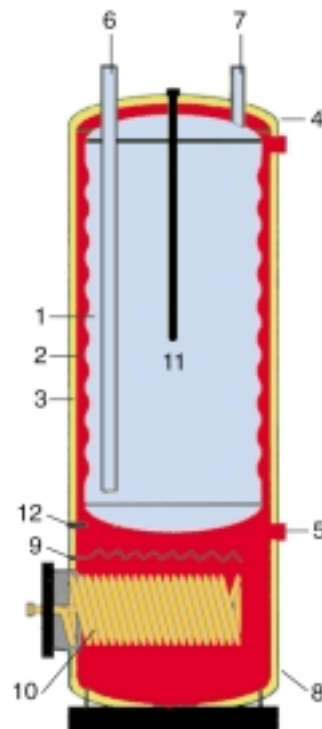
MULTI-ENERGIJA



OPIS PROIZVODA

- Multienergijski akumulator za postavljanje na pod
- Rebrasti spremnik za toplu sanitarnu vodu od nehrđajućeg čelika
- Dodatni izmjenjivač topline s bakrenim rebrastim spiralnim cijevima za upotrebu sa:
 - solarnom instalacijom
 - toplinskom pumpom
 - rashladni uređaj s isparivačem
 - obnavljanjem energije
- 6/4 " spoj za električno grijaće tijelo (po izboru) u primarnom strujnom krugu radi sprečavanja struganja
- Kruta poliuretanska pjenasta izolacija
- Kontrolna ploča s termometrom i termostatom
- Elegantni crveno emajlirani vanjski dio ložišta
- Dva modela 300 litara (HRFB 300) i 450 litara (HRFB 450)
- Procijenjena ulazna snaga 63 kW

KONSTRUKCIJSKA OBILJEŽJA



1. Unutrašnji spremnik od nehrđajućeg čelika
2. Čelični vanjski spremnik
3. Kruta poliuretanska pjenasta izolacija
4. Ulaz zagrijavajuće tekućine (primar)
5. Izlaz zagrijavajuće tekućine (primar)
6. Ulaz hladne sanitarne vode
7. Izlaz tople sanitarne vode
8. Odvod
9. Električno grijaće tijelo (po izboru)
10. Spiralni izmjenjivač topline
11. Sekundaran držač termostata
12. Primaran držač termostata

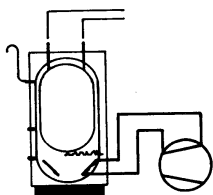
SUSTAV SPREMNIK-U-SPREMNIKU

ŠIFRA	TIP	CIJENA
06254201	HR FB 300	po upitu
06603202	HR FB 450	po upitu

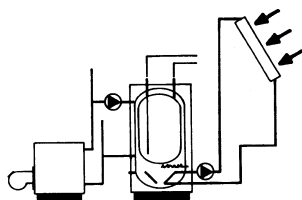
ACV preporuča upotrebu sigurnosnog ventila ili uređaja na svim svojim bojlerima (vidi opremu na stranici 65).

TIPIČNA MONTAŽA

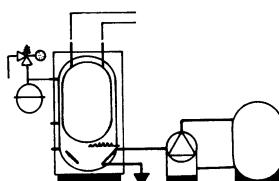
Regeneracija rashladnog uređaja



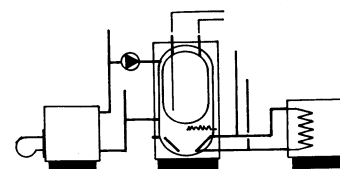
Solarni kolektor



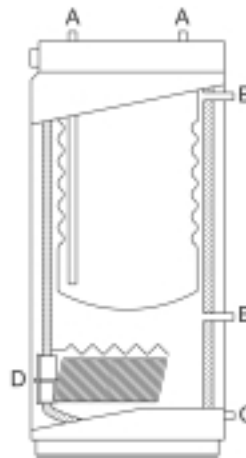
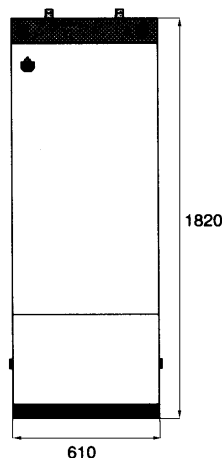
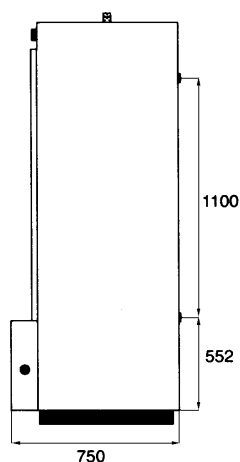
Obnavljanje energije



Toplinska pumpa



SPECIFIKACIJE



Tip		HR FB 300	HR FB 450
Šifra		06254201	06603202
Ukupni kapacitet	L	369	450
Primarni kapacitet	L	189	261
Spiralni izmjenjivač topline	m ²	2.6	2.6
Površina zagrijavanja	m ²	1.99	2.58
Spoj kotla	Ø	1"	2"
Spoj za toplu sanitarnu vodu	Ø	1"	6/4"
Spoj za odvod	Ø	1"	2"
Spoj za spiralni izmjenjivač topline	Ø	3/4"	3/4"
Dimenzije	visina	mm	1820
	širina	mm	610
	dubina	mm	750
Težina praznog bojlera	Kg	190	212

OPĆE SPECIFIKACIJE

MAKSIMALNI RADNI TLAK

- primarni: 3 bara
- sekundarni: 10 bara

MAKSIMALNI TEST TLAK

- primarni: 4,5 bar
- sekundarni: 13 bar

MAKSIMALNA TEMPERATURA

- 90° C

HR FB

OBILJEŽJA TOPLE SANITARNE VODE

Tip		HR FB 300	HR FB 450
Šifra		06254201	06603202
Napajanje sa zagrijavanjem			
Maksim. protok u prvih sat vremena pri 40°C	L/60'	1930	2474
Maksim. protok u prvih sat vremena pri 45°C	L/60'	1654	2120
Maksim. protok u 10 min vremena pri 40°C	L/10'	427	390
Maksim. protok u 10 min vremena pri 45°C	L/10'	366	455
Maksim. protok u 10 min vremena pri 60°C	L/10'	220	270
Kontinuirani protok u prvih sat vremena pri 40°C	L/60'	1804	1940
Kontinuirani protok u prvih sat vremena pri 45°C	L/60'	1546	1662
Primarni protok	L/60'	5400	5700
Pad tlaka (primarni)	mbar	90	75
Faktor	NL	7.6	13
Grijanje preko spirale			
Primarni protok 700 L/h			
Pad tlaka	mbar	160	160
Kontinuirani protok u prvih sat vremena pri 45°C	L/60'	322	322
Snaga izmjenjivača	kW	13.12	13.12
Primarni protok 360 L/h			
Pad tlaka	mbar	60	60
Kontinuirani protok u prvih sat vremena pri 45°C	L/60'	257	257
Snaga izmjenjivača	kW	10.48	10.48

KARAKTERISTIKE RADA BOJLERA

Zagrijavajuća tekućina:	t°	85°C
Hladna voda:	t°	10°C

BILJEŠKA

- Karakteristike rada prikazane u tabeli odnose se na kotlove izlazne snage 63 kW.
- Karakteristike rada iz tabele postižu se bez termostatskog miksera.
- Ako se radi o električnom kotlu, izlazna snaga tople sanitarne vode ovisi o ugrađenom grijačem tijelu.



TOPLOVODNI GENERATORI DVOSTRUKE NAMJENE

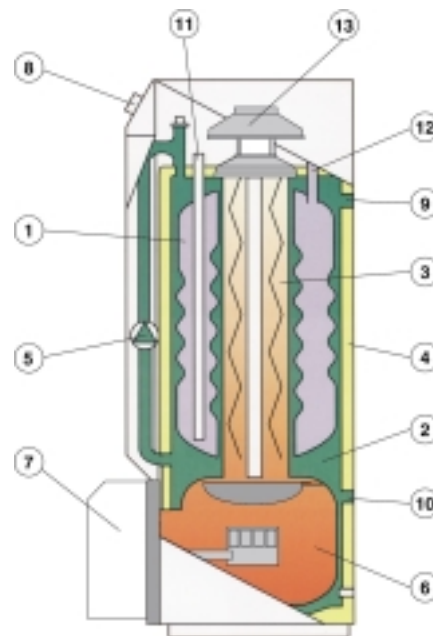
Heat Master 30 G-GP



OPIS PROIZVODA

- Generator za toplu sanitarnu vodu visoke učinkovitosti. Tijelo je u potpunosti izolirano krutom poliuretanskom pjenom.
- Modeli 30 G i GP početni su modeli u opsegu Heat Master-a: snaga izmjenjivača od 39 kW i proizvodnja tople sanitarne vode od 373 litre u 10' (Δt 30°C)
- Atmosferski plinski plamenik s električnim paljenjem (30 G = zemni plin i 30 GP = propan)
- Spoj za dimnjak
- Primarni strujni krug s dopunskom pumpom, ekspanzionim spremnikom, sigurnosnim ventilom i sigurnosnim uređajem u slučaju pomanjkanja opskrbe vodom
- Kontrolna ploča s glavnim prekidačem, dnevnim programatorom, tipkom za podešavanje termostata i sigurnosnog termostata, manometrom, indikatorom za slučaj pomanjkanja opskrbe vodom

KONSTRUKCIJSKA OBILJEŽJA

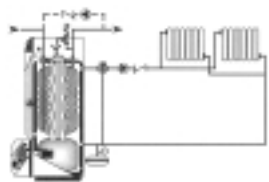


1. Unutrašnji prstenasti bojler koji sadrži toplu sanitarnu vodu
2. Primarna tekućina
3. Dimovodne cijevi s turbulatorom od nehrđajućeg čelika
4. Izolacija
5. Dopunska pumpa
6. Ložište uronjeno u primarnu tekućinu
7. Atmosferski plamenik s električnim paljenjem
8. Kontrolna ploča
9. Izlaz zagrijavajuće tekućine (primar)
10. Ulaz zagrijavajuće tekućine (primar)
11. DHW (topla sanitarna voda) ulaz hladne vode
12. Izlaz tople sanitarne vode
13. Spoj za dimnjak

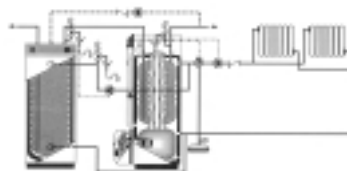
ŠIFRA	TIP	CIJENA
02400101	HM 30 G	po upitu
03400101	HM 30 GP	po upitu

GENERATOR DVOSTRUKE NAMJENE

Heat Master ima na stražnjem dijelu dvije spojke za povezivanje grijaćeg kruga. Za regulaciju grijaćeg kruga preporučujemo opremiti ga s ventilom za miješanje.



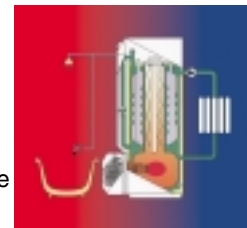
HM za toplu sanitarnu vodu + centralno grijanje



HM za toplu sanitarnu vodu + centralno grijanje s pohranom (HR bojler)

PREDNOSTI HEAT MASTER-a

- Heat Master je generator tople sanitarne vode vrlo visoke učinkovitosti: njegov prstenasti spremnik-u-spremniku sadrži ograničeni volumen tople vode za maksimalnu potrebu, i postaje posredni izmjenjivač topline proizvodeći stalni protok tople vode.
- Ekskluzivni ACV posredni sustav spremnik-u-spremniku koji sprečava struganje, jamči iznimnu trajnost. Stalnim održavanjem kućnog toplovodnog bojlera na minimumu od 60°C, sprečava se svaki rizik od legionella bakterija.
- Obuhvaća primarni strujni krug, te se može koristiti i zimi kao kotao za centralno grijanje.
- Radi na visokoj temperaturi tople sanitarne vode (>90°C), a dostupan je i u posebnoj verziji za visoko korozivnu vodu kao što je morska voda.



SPECIFIKACIJE

OPĆE SPECIFIKACIJE

MAKSIMALNI RADNI TLAK

- primarni: 3 bara
- sekundarni: 10 bara

MAKSIMALNI TEST TLAK

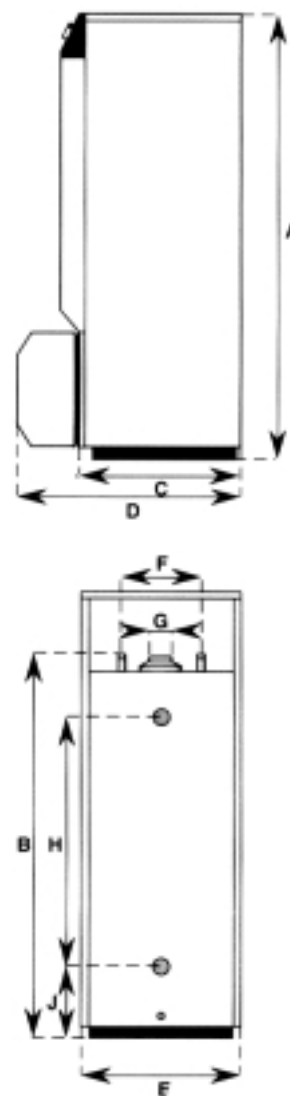
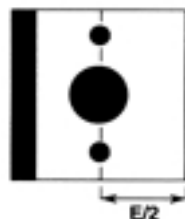
- primarni: 4,5 bar
- sekundarni: 13 bar

MAKSIMALNA TEMPERATURA

- 90° C

DOVOD SNAGE

- 230 V - 50 Hz



TIP		HM 30 G	HM 30 GP	
ŠIFRA		02400101	03400101	
Gorivo	tip	zemni plin	Propan	
Unos	kW	39	40	
Nominalna snaga	kW	34	34.4	
Ukupni kapacitet	L	169.5	169.5	
Primarni kapacitet	L	89.5	89.5	
Spoj za toplu sanitarnu vodu	Ø	3/4"	3/4"	
Primarni spoj	Ø	5/4"	5/4"	
Spoj za dimnjak	Ø mm	153	153	
Površina zagrijavanja	m ²	2.46	2.46	
Dimenzije	A	mm	1691	1691
	B	mm	1513	1513
	C	mm	657	657
	D	mm	801	801
	E	mm	540	540
	F	mm	390	390
	H	mm	898	898
	J	mm	281	281
Težina praznog kotla	Kg	220	220	
Plamenik	Vrsta plina	G20	G25	G31
Spojevi		B11 BS	B11 BS	B11 BS
Ubrizgač ø	mm	5.10	5.10	3x1.90
Ulazni tlak	mbar	20	25	37/50
Tlak plamenika	mbar	12.3	13.4	28.5
Stopa protoka	m ³ /h	4.13	4.80	1.64

Kategorija plina: I2E+ I2ELL - I2H - I2L - I3P

OBILJEŽJA TOPLE VODE

Obilježja tople sanitarne vode		HM 30 G	HM 30 GP
Maksimalni protok pri 40°C	L/10'	373	373
Maksimalni protok pri 45°C	L/10'	320	320
Maksimalni protok pri 40°C	L/60'	1185	1195
Maksimalni protok pri 45°C	L/60'	1017	1024
Kontinuirani protok pri 40°C	L/h	975	986
Kontinuirani protok pri 45°C	L/h	836	845
Vrijeme ponovnog zagrijavanja pri 60°C	min	30	30

KARAKTERISTIKE RADA:

ZAGRIJAVAJUĆA TEKUĆINA: t° 90°C
 HLADNA VODA: t° 10°C

Visoka temperatura tople sanitarne vode: do 95°C

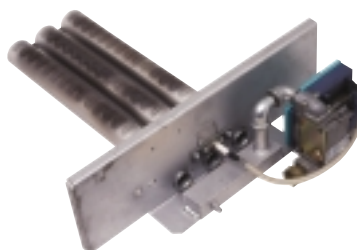
ATMOSFERSKI PLINSKI PLAMENIK

HM 30 G plamenik-zemni plin



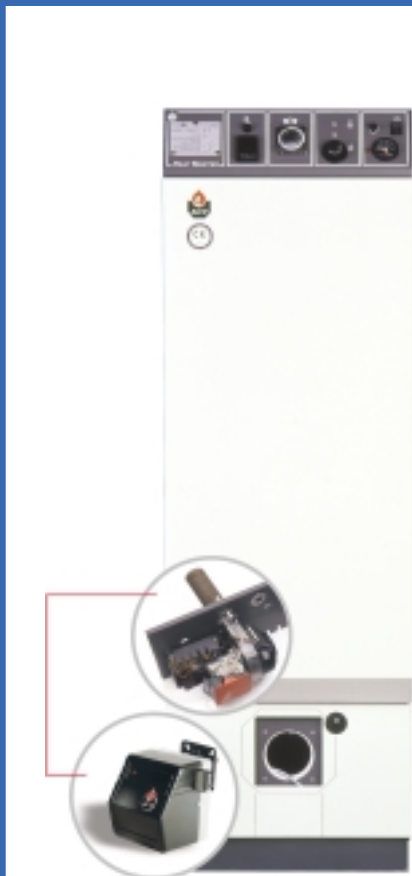
- Plamenik je napravljen od nehrđajućeg čelika i osigurava dobru raspodjelu plamena u ložištu.
- Uređaj sadrži sve kontrolne i sigurnosne naprave, paljenje je električno.
- Plinski plamenik podešen je i zapečaćen prije nego što napusti tvornicu.

HM 30 GP plamenik-propan



TOPLOVODNI GENERATORI DVOSTRUKE NAMJENE

Heat Master 60

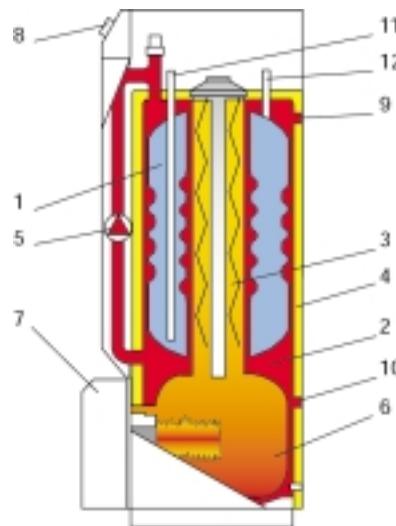


IZABERITE MODEL KOJI VAM ODGOVARA
Zemni plin, propan, ulje ili bez plamenika

OPIS PROIZVODA

- Generator za toplu sanitarnu vodu vrlo visoke učinkovitosti. Tijelo je u potpunosti izolirano krutom poliuretanskom pjenom.
- Model "60" svrstava se u modele Heat Master-a srednjeg opsega: snaga izmjenjivača od 69.9 kW i proizvodnja tople sanitarne vode od 431 litre u 10' (Δt 30°C)
- Multienergijski Heat Master 60 može se dostaviti s plamenikom po vašem izboru: plamenik BG 2000-S/60 za zemni plin i propan i BM 101 ili 102N za ulje. Osim toga, Heat Master 60 radi sa svakom vrstom odobrenog plamenika dostupnog na tržištu.
- Spoj za dimnjak (B23) s uljnim plamenicima i komercijalnim plinskim plamenicima, ili zapečaćen (C13, C33, C53) s ACV BG 2000-S/60 plamenikom.
- Primarni strujni krug s dopunskom pumpom, ekspanzionim spremnikom, sigurnosnim ventilom i sigurnosnim uređajem u slučaju pomanjkanja opskrbe vodom
- Kontrolna ploča s glavnim prekidačem, dnevnim programatorom, tipkom za podešavanje termostata i sigurnosnog termostata, manometrom, indikatorom za slučaj pomanjkanja opskrbe vodom

KONSTRUKCIJSKA OBILJEŽJA



1. Unutrašnji prstenasti bojler koji sadrži toplu sanitarnu vodu
2. Primarna tekućina
3. Dimovodne cijevi s turbulatorom od nehrđajućeg čelika
4. Izolacija
5. Dopunska pumpa
6. Ložište uronjeno u primarnu tekućinu
7. Plinski ili uljni plamenik (nije ponuđen s napravom)
8. Kontrolna ploča
9. Izlaz zagrijavajuće tekućine (primar)
10. Ulaz zagrijavajuće tekućine (primar)
11. DHW (topla sanitarna voda) ulaz hladne vode
12. Izlaz tople sanitarne vode

ŠIFRA

TIP

CIJENA

Bez plamenika

04124101	HM 60N	po upitu
----------	--------	----------

Sa BG 2000-S/60 plamenikom

ACV premix plinski plamenici udovoljavaju najstrožim kriterijima funkcioniranja i zaštite okoliša. Saznajte više o ACV BG 2000 tehnologiji na stranici 70.

04124101/237d0073	HM 60N+BG 2000-S/60	po upitu
-------------------	---------------------	----------

Sa BM 101/102N plamenikom

S ACV uljnim plamenicima sigurno se rukuje, potrošnja je niska, a podešavanje vrlo jednostavno. Izaberite model koji vam odgovara na stranici 71.

04124101/23860200	HM 60N+BM 101	po upitu
-------------------	---------------	----------

04124101/23868000	HM 60N+BM 102N	po upitu
-------------------	----------------	----------

Heat Master 60N i BG 2000-S/60

HEAT MASTER 60N I BG 2000-S/60

ACV BG 2000-S/60 plamenik napravljen je posebno za Heat Master 60N. On pripada plamenicima BG 2000-S koji unaprijed miješaju zrak i plin (vidi stranicu 70) i ima držač plamena od metalnih niti (NIT).

Gori i radi glatko i tiho (čak i bolje nego s prisilnim plamenikom).

Heat Master 60N i konfiguracija plamenika BG 2000-S/60 odobreni su za sve B23, C13, C33 i C53 spojeve.

PREDNOSTI HEAT MASTER-a

Heat Master generator je za toplu sanitarnu vodu vrlo visoke učinkovitosti; njegov prstenasti spremnik-u-spremniku sadrži ograničeni volumen tople vode za maksimalnu potrebu, i postaje posredni izmjenjivač topline proizvodeći stalni protok tople vode.



SPECIFIKACIJE

OPĆE SPECIFIKACIJE

MAKSIMALNI RADNI TLAK

- primarni: 3 bara
- sekundarni: 10 bara

MAKSIMALNI TEST TLAK

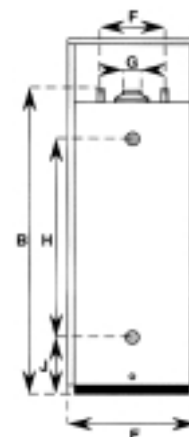
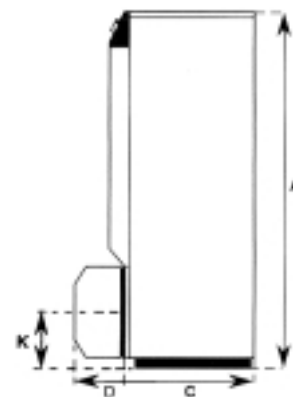
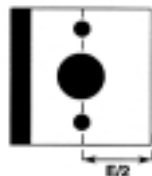
- primarni: 4,5 bar
- sekundarni: 13 bar

MAKSIMALNA TEMPERATURA

- 90° C

DOVOD SNAGE

- 230 V - 50 Hz



TYPE	HM 60 N	HM 60 N BG 2000-S/60
ŠIFRA	04124101	04124101/237d0073
Gorivo	plin/ulje	zemni plin/Propan
Unos	tip	
Nominalna snaga	69.9 kW	69.9 kW
Pad tlaka, ventilacijski odvod	62.9 kW	62.9 kW
Ukupni kapacitet	0.1 mbar	0.1 mbar
Primarni kapacitet	162 L	162 L
Spoj za toplu sanitarnu vodu	82 L	82 L
Primarni spoj	Ø 3/4"	Ø 3/4"
Spoj za dimnjak	Ø 6/4"	Ø 6/4"
Površina zagrijavanja	Ø mm 150	Ø mm 150
Dimenzije	m ² 2.46	m ² 2.46
	A mm 1698	A mm 1698
	B mm 1583	B mm 1583
	C mm 538	C mm 538
	D mm -	D mm 283
	E mm 542	E mm 542
	F mm 390	F mm 390
	H mm 1098	H mm 1098
	J mm 281	J mm 281
	K mm 265	K mm 265
Težina praznog kotla	Kg 220	Kg 234
Plamenik	Vrsta plina	G20 G25 G31
Spojevi	B23	B23 - C13 - C33 - C53
Ulazni tlak	mbar -	20 25 37/50
Stopa protoka	m ³ /h -	7.40 8.60 2.86

Kategorija plina: I2E(S)B-I2Er-I2H-I2ELL-I3P

Svaki ACV BG 2000-S plamenik je tvornički podešen i isporučen s priborom za izmjenu propana.

Heat Master
60N

OBILJEŽJA TOPLE VODE

Obilježja tople sanitarne vode	HM 60 N	HM 60 N BG 2000-S/60
Maksimalni protok pri 40°C	L/10' 431	431
Maksimalni protok pri 45°C	L/10' 369	369
Maksimalni protok pri 40°C	L/60' 1939	1939
Maksimalni protok pri 45°C	L/60' 1661	1661
Kontinuirani protok pri 40°C	L/h 1809	1809
Kontinuirani protok pri 45°C	L/h 1550	1550
Vrijeme ponovnog zagrijavanja pri 60°C	min 15	15

KARAKTERISTIKE RADA:

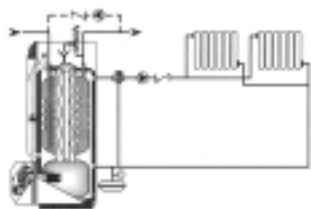
ZAGRIJAVAJUĆA TEKUĆINA:
t° 90°C

HLADNA VODA:
t° 10°C

Visoka temperatura tople sanitarne vode: do 95°C

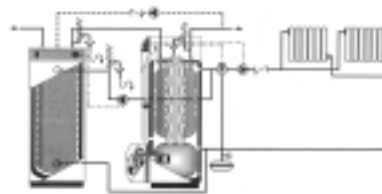
GENERATOR DVOSTRUKE NAMJENE

Heat Master ima na stražnjem dijelu dvije spojke za povezivanje grijaćeg kruga. Za regulaciju grijaćeg kruga preporučujemo opremiti ga s ventilom za miješanje.



HM za toplu sanitarnu vodu + centralno grijanje

OPTIMAZ



HM za toplu sanitarnu vodu + centralno grijanje s pohranom (HR boiler)



TOPLOVODNI GENERATORI DVOSTRUKE NAMJENE

Heat Master 70 N - 100 N

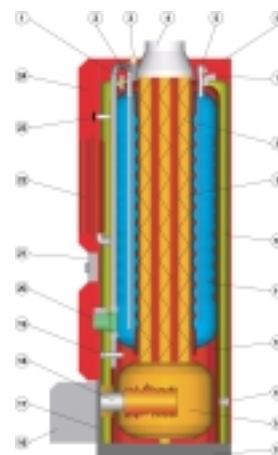


**IZABERITE MODEL KOJI
VAM ODGOVARA**
Zemni plin, propan, ulje
ili bez plamenika

OPIS PROIZVODA

- Generator za toplu sanitarnu vodu vrlo visoke učinkovitosti. Tijelo je u potpunosti izolirano krutom poliuretanskom pjenom.
- Snaga izmjenjivača od 69,9 kW (Heat Master 70) ili 107,0 kW (Heat Master 100)
- Generatori visoke učinkovitosti:
 - Heat Master 70: 630 litara u 10', 2073 litara u 60', 1835 litara kontinuirano (Δt 30°C)
 - Heat Master 100: 871 litara u 10', 2315 litara u 60', 2776 litara kontinuirano (Δt 30°C)
- Multienergijski Heat Master 70-100 može se dostaviti s plamenikom po vašem izboru: plamenik BG 2000-S/70 za zemni plin i propan (za Heat Master 70N) ili BM plamenik za ulje. Osim toga, Heat Master radi sa svakom vrstom odobrenog plamenika dostupnog na tržištu.
- Primarni strujni krug s dopunskom pumpom, ekspanzionim spremnikom, sigurnosnim ventilom i sigurnosnim uređajem u slučaju pomanjkanja opskrbe vodom
- Kontrolna ploča s glavnim prekidačem, dnevnim programatorom, tipkom za podešavanje termostata i sigurnosnog termostata, manometrom, indikatorom za slučaj pomanjkanja opskrbe vodom

KONSTRUKCIJSKA OBILJEŽJA



1. Tipka za automatsko (95°C) i ručno (103°C) reguliranje termostata
2. Ulaz hladne vode
3. Automatski zračni ventil
4. Adapter odvoda (dimnjaka)
5. Izlaz za toplu vodu s tipkom za termostat spremnika
6. Pokrov
7. Izlaz zagrijavajuće tekućine (primar)
8. Turbulatori
9. Dimovodne cijevi
10. Poliuretanska pjenasta izolacija
11. Prstenasti unutrašnji spremnik koji sadrži toplu vodu
12. Vanjski okvir koji sadrži sustav kružnog zagrijavanja
13. Ulaz zagrijavajuće tekućine (primar)
14. Ložište
15. Čelično postolje
16. ACV BG 2000-S/70 plamenik
17. Vrata ložišta
18. Držać plamena s NIT metalne niti
19. Podešavanje tipke termostata
20. Protočna pumpa
21. Kontrolna ploča
22. Ekspanzion posuda
23. Napojni ventil s odvojivim crijevom i nepovratni ventil
24. Prednja strana može se rastaviti na dva dijela

ŠIFRA

TIP

CIJENA

Bez plamenika

04604501	HM 70N	po upitu
04604401	HM 100N	po upitu

Sa BG 2000-S/70 plamenikom

ACV premix plinski plamenici udovoljavaju najstrožim kriterijima funkcioniranja i zaštite okoliša. Saznajte više o ACV BG 2000 tehnologiji na stranici 70.

04604501/237d0074	HM 70 N+BG 2000-S/70	po upitu
-------------------	----------------------	----------

Sa BM 101/102N plamenikom

S ACV uljnim plamenicima sigurno se rukuje, potrošnja je niska, a podešavanje vrlo jednostavno. Izaberite model koji vam odgovara na stranici 71.

04604501/23860200	HM 70N + BM 101	po upitu
04604501/23868000	HM 70N + BM 102N	po upitu
04604401/23860200	HM 100N + BM 101	po upitu
04604401/23868000	HM 100N + BM 102N	po upitu

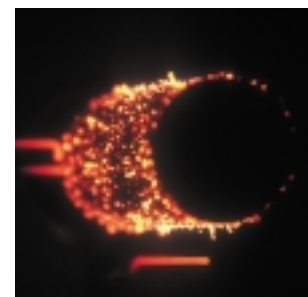
PREDNOSTI HEAT MASTER-a

Heat Master generator je za toplu sanitarnu vodu vrlo visoke učinkovitosti; njegov prstenasti spremnik-u-spremniku sadrži ograničeni volumen tople vode za maksimalnu potrebu, i postaje posredni izmjenjivač topline proizvodeći stalni protok tople vode.

Heat Master 70N i BG 2000-S/70

ACV BG 2000-S/70 plamenik napravljen je posebno za Heat Master 70N. On pripada plamenicima BG 2000-S koji unaprijed miješaju zrak i plin (vidi stranicu 70) i ima držač plamena od metalnih niti (NIT). Gori i radi glatko i tiho (čak i bolje nego s prisilnim plamenikom).

Heat Master 70N i konfiguracija plamenika BG 2000-S/70 odobreni su za sve B23, C13, C33 i C53 spojeve.



SPECIFIKACIJE

OPĆE SPECIFIKACIJE

MAKSIMALNI RADNI TLAK

- primarni: 3 bara
- sekundarni: 10 bara

MAKSIMALNI TEST TLAK

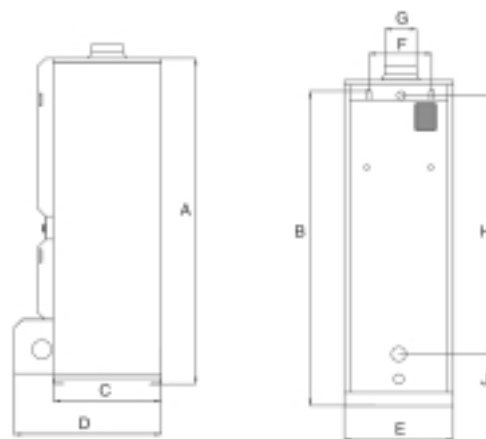
- primarni: 4,5 bar
- sekundarni: 13 bar

MAKSIMALNA TEMPERATURA

- 90° C

DOVOD SNAGE

- 230 V - 50 Hz



TIP		HM 70 N	HM 70 N BG 2000-S/70			HM 100 N
ŠIFRA		04604501	04604501/237d0074			04604401
Gorivo	tip	-	zemni plin/propan			-
Unos	kW	69.9	69.9			107
Nominalna snaga	kW	62.9	62.9			96.3
Pad tlaka, ventilacijski odvod	mbar	0.1	0.1			0.2
Ukupni kapacitet	L	239	239			330
Primarni kapacitet	L	108	108			130
Spoj za toplu sanitarnu vodu	Ø	1"	1"			1"
Spoj za zagrijavanje	Ø	6/4"	6/4"			6/4"
Spoj za dimnjak	Ø mm	150	150			150
Površina zagrijavanja	m ²	3.08	3.08			3.95
Dimenzije	A	mm	1743	1743		2093
	B	mm	1630	1630		2030
	C	mm	678	678		678
	D	mm	926	926		926
	E	mm	680	680		680
	F	mm	390	390		390
	H	mm	1289	1289		1693
	J	mm	285	285		285
	Težina praznog kotla	Kg	270	270		320
	Plamenik	Vrsta plina	-	G20	G25	G 31
Spojevi		B23	B23 - C13 - C33 - C53			B23
Ulazni tlak	mbar	-	20	25	37/50	-
Stopa protoka	m ³ /h	-	7.40	8.60	2.86	-

Novi 100N Heat Masteri privremeno su opremljeni s dva izlaza za zagrijavanje: Gornji spoj (idealni) prikazan pod H. Drugi spoj (kompatibilan s prethodnim Heat Masterom 100N) smješten je 365 mm niže.

Kategorija plina: I2E(S)B-I2Er-I2H-I2L-I2ELL-I3P

Svaki ACV BG 2000-S plamenik je tvornički podešen i isporučen s priborom za izmjenu propana.

OBILJEŽJA TOPLE VODE

Obilježja tople sanitarne vode		HM 70 N	HM 70 N BG 2000-S/70	HM 100 N	KARAKTERISTIKE RADA: ZAGRIJAVAJUĆA TEKUĆINA: t° 90°C HLADNA VODA: t° 10°C
Maksimalni protok pri 40°C	L/10'	630	630	871	
Maksimalni protok pri 45°C	L/10'	535	535	750	
Maksimalni protok pri 40°C	L/60'	2073	2073	2315	
Maksimalni protok pri 45°C	L/60'	1730	1730	2732	
Kontinuirani protok pri 40°C	L/h	1835	1835	2776	
Kontinuirani protok pri 45°C	L/h	1573	1573	2379	
Vrijeme ponovnog zagrijavanja pri 60°C	min	15	15	15	

Visoka temperatura tople sanitarne vode: do 95°C

Heat Master 70-100 N



TOPLOVODNI GENERATORI DVOSTRUKE NAMJENE

Heat Master 71-101



OPIS PROIZVODA

- Generator za toplu sanitarnu vodu visoke učinkovitosti:
 - Heat Master 71; 641 litara u 10', 2016 litara u 60', 1703 litara kontinuirano (Δt 30°C)
 - Heat Master 101; 933 litara u 10', 3150 litara u 60', 2683 litara kontinuirano (Δt 30°C)

- ACV BG 2000-M modulacijski premix plinski plamenik: kompatibilan sa zemnim plinom, propanom, butanom

Modulacija 20 pri 69.9 kW (Heat Master 71) ili 25 pri 107 kW (Heat Master 101).

- "MCBA" upravljač s tri NTC sonde, jednom u prstenastom bojleru za otkrivanje niskog protoka sanitarne vode. Prethodna i naknadna vremenska kontrola ispuštanja vode.

Automatika za cirkulaciju tople sanitarne vode.

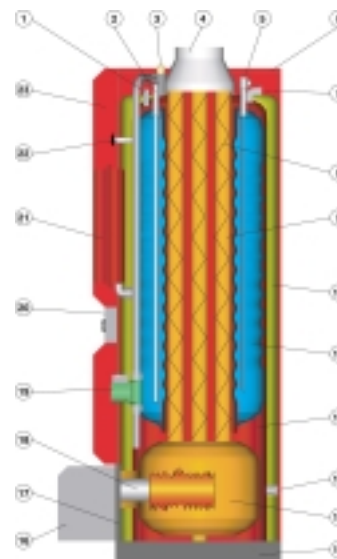
Tri veze: korisnik, monter, proizvođač. Samodijagnoza.

- Sa svim karakteristikama koje obilježavaju paletu Heat Master-a: bojler za centralno grijanje, spremnik-u-spremniku, visoka temperatura sanitarne vode, temperatura se održava na više od 60°C.

Duplex verzija za visoko korozivnu vodu.

Moguća je konfiguracija u paru.

KONSTRUKCIJSKA OBILJEŽJA



1. Tipka za primarne NTC sonde 1 & 2
2. Ulaz hladne vode
3. Automatski zračni ventil
4. Adapter odvoda
5. Izlaz za toplu vodu s NTC3 sondom
6. Pokrov
7. Izlaz zagrijavajuće tekućine (primar)
8. Turbulatori
9. Dimovodne cijevi
10. Poliuretanska pjenasta izolacija
11. Prstenasti unutrašnji spremnik koji sadrži toplu vodu
12. Vanjski okvir koji sadrži sustav kružnog zagrijavanja
13. Ulaz zagrijavajuće tekućine (primar)
14. Ložište
15. Čelično postolje
16. ACV BG 2000-M/70 ili -M/100 plamenik
17. Vrata ložišta
18. Držač plamena s NIT metalne niti
19. Protočna pumpa
20. Kontrolna ploča
21. Ekspanziona posuda
22. Napojni ventil s odvojitivim crijevom i nepovratni ventil
23. Prednja strana može se rastaviti na dva dijela

ŠIFRA

TIP

CIJENA

02604501

HM 71

po upitu

02604401

HM 101

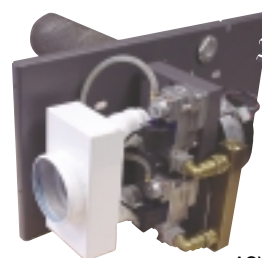
po upitu

PREDNOSTI HEAT MASTER-a

Heat Master generator je za toplu sanitarnu vodu vrlo visoke učinkovitosti; njegov prstenasti spremnik-u-spremniku sadrži ograničeni volumen tople vode za maksimalnu potrebu, i postaje posredni izmjenjivač topline proizvedeći stalni protok tople vode.

IZNIMAN RAD

- MCBA kontrola i 3 NTC sonde osiguravaju pohranu tople vode pri stalnoj maksimalnoj temperaturi. Upravljač ima dva načina djelovanja (grijanje i topla voda) i optimizira prioritarno upravljanje toplom vodom. Iznimno funkcionira u svim uvjetima (kontinuirani niski ili visoki ispušt, postupna ili trenutna maksimalna potreba).
- Heat Master 71 i 101 opremljeni su s ACV BG 2000-M modulacijskim premix plamenicima. Oni se pale iznimno glatko, rade tiho i vrlo su ekološki.
- Heat Master 71 i 101 odobreni su za sve B23-C13-C33-C53 adaptere. Mogu biti povezani u paru i regulirani pripadajućim upravljačem (obratite se našem servis inženjeru).



ACV BG 2000-M/100 plamenik

SPECIFIKACIJE

OPĆE SPECIFIKACIJE

MAKSIMALNI RADNI TLAK

- primarni: 3 bara
- sekundarni: 10 bara

MAKSIMALNI TEST TLAK

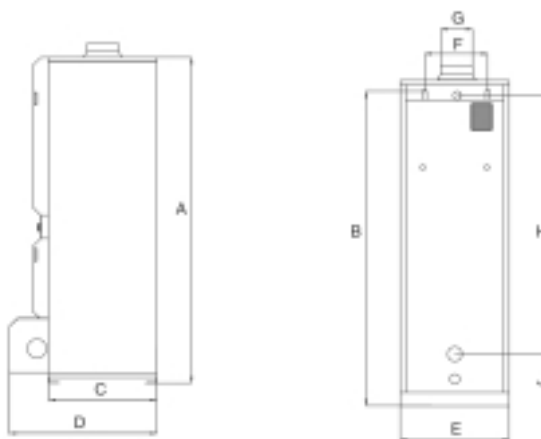
- primarni: 4,5 bar
- sekundarni: 13 bar

MAKSIMALNA TEMPERATURA

- 90° C

DOVOD SNAGE

- 230 V - 50 Hz



TIP		HM 71			HM 101			
ŠIFRA		02604501			02604401			
Gorivo	tip	zemni plin/propan			zemni plin/propan			
Unos	kW	20-69.9/20-69.9			25-107/22-110			
Nominalna snaga	kW	18.4-62.9			23-96.3/20.2-99			
Pad tlaka, ventilacijski odvod	mbar	0.1			0.2			
Ukupni kapacitet	L	239			330			
Primarni kapacitet	L	108			130			
Spoj za toplu sanitarnu vodu	Ø	1"			1"			
Spoj za zagrijavanje	Ø	6/4"			6/4"			
Spoj za dimnjak	Ø mm	150			150			
Površina zagrijavanja	m ²	3.08			3.95			
Dimenzije	A	mm	1743			2093		
	B	mm	1630			2030		
	C	mm	678			678		
	D	mm	926			926		
	E	mm	680			680		
	F	mm	390			390		
	H	mm	1289			1693		
	J	mm	285			285		
Težina praznog kotla	Kg	285			335			
Plamenik	Vrsta plina	G20	G25	G 31	G20	G25	G 31	
Spojevi		B23 - C13 - C33 - C53			B23 - C13 - C33 - C53			
Ulazni tlak	mbar	20	25	37/50	20	25	37/50	
Stopa protoka	m ³ /h	2.12-7.4	2.46-8.6	0.82-2.86	2.65-11.32	3.08-13.17	0.9-4.5	

Novi 101 Heat Master privremeno je opremljen s dva izlaza za zagrijavanje: Gornji spoj (idealni) prikazan pod H. Drugi spoj (kompatibilan s prethodnim Heat Masterom 100) smješten je 365 mm niže.

Kategorija plina: I2E(S)B-I2Er-I2H-I2L-I3P-I2ELL

OBILJEŽJA TOPLE VODE

Obilježja tople sanitarne vode		HM 71	HM 101
Maksimalni protok pri 40°C	L/10'	640	905
Maksimalni protok pri 45°C	L/10'	537	777
Maksimalni protok pri 40°C	L/60'	2133	3172
Maksimalni protok pri 45°C	L/60'	1794	2680
Kontinuirani protok pri 40°C	L/h	1835	2776
Kontinuirani protok pri 45°C	L/h	1573	2379
Vrijeme ponovnog zagrijavanje pri 60°C	min	15	15

KARAKTERISTIKE RADA:

ZAGRIJAVAJUĆA TEKUĆINA:
t° 90°C

HLADNA VODA:
t° 10°C

Visoka temperatura tople sanitarne vode: do 95°C

Heat Master
71-101



TOPLOVODNI GENERATORI DVOSTRUKE NAMJENE

Heat Master Jumbo

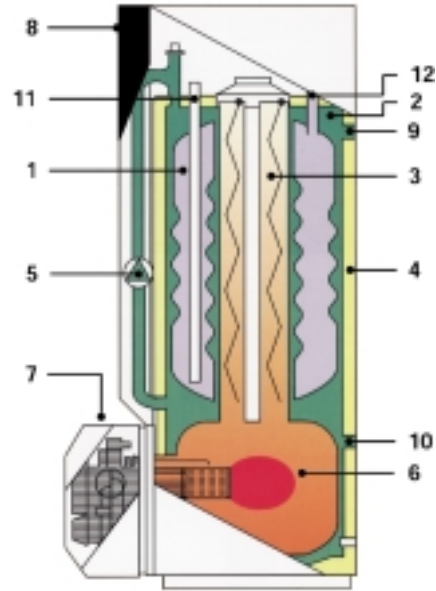


IZABERITE MODEL KOJI VAM ODGOVARA
Zemni plin, propan, ulje ili bez plamenika

OPIS PROIZVODA

- Generator za toplu sanitarnu vodu vrlo visoke učinkovitosti. Tijelo je u potpunosti izolirano vrlo debelom staklenom vunom i ograđeno metalnim kućištem.
- Heat Master "Jumbo" najsavršeniji je od svih Heat Master-a: snaga izmjenjivača 154 kW i proizvodnja tople sanitarne vode od 1504 litara u 10' (Δt 30°C)
- Sadrži primarni krug i također se može koristiti zimi kao kotao za centralno grijanje
- Multienergjski Heat Master može se dostaviti s plamenikom po vašem izboru: BM 151 ili 152N plinski plamenik ili svaki drugi tip odobrenog plamenika dostupnog na tržištu.
- Spoj za dimnjak (B23) s uljnim i plinskim plamenicima
- Primarni strujni krug s dopunskom pumpom, ekspanzionim spremnikom, sigurnosnim ventilom i sigurnosnim uređajem u slučaju pomanjkanja opskrbe vodom
- Kontrolna ploča s glavnim prekidačem, dnevnim programatorom, tipkom za podešavanje termostata i sigurnosnog termostata, manometrom, indikatorom za slučaj pomanjkanja opskrbe vodom

KONSTRUKCIJSKA OBILJEŽJA



1. Unutrašnji prstenasti bojler koji sadrži toplu sanitarnu vodu
2. Primarna tekućina
3. Dimovodne cijevi s turbulatorom od nehrđajućeg čelika
4. Izolacija
5. Dopunska pumpa
6. Ložište uronjeno u primarnu tekućinu
7. Plinski ili uljni plamenik (nije ponuđen s napravom)
8. Kontrolna ploča
9. Izlaz zagrijavajuće tekućine (primar)
10. Ulaz zagrijavajuće tekućine (primar)
11. DHW (topla sanitarna voda) ulaz hladne vode
12. Izlaz tople sanitarne vode

ŠIFRA

TIP

CIJENA

Bez plamenika

Ovaj model funkcionira s bilo kojim tipom odobrenih plinskih ili uljnih plamenika dostupnih na tržištu.

04125301	HM JUMBO	po upitu
----------	----------	----------

Sa BM 151/152N plamenikom

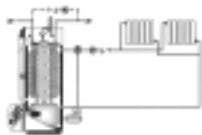
S ACV uljnim plamenicima sigurno se rukuje, potrošnja je niska, a podešavanje vrlo jednostavno. Izaberite model koji vam odgovara na stranici 71.

04125301/23860300	HM JUMBO+BM 151	po upitu
-------------------	-----------------	----------

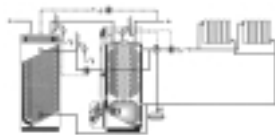
04125301/23868100	HM JUMBO+BM 152N	po upitu
-------------------	------------------	----------

TOPLOVODNI GENERATOR DVOSTRUKE NAMJENE

Heat Master ima na stražnjem dijelu dvije spojke za povezivanje grijaćeg kruga. Za regulaciju grijaćeg kruga preporučujemo opremiti ga s ventilom za miješanje.



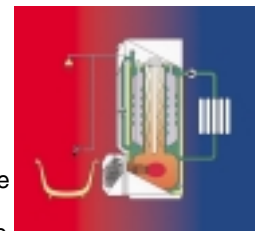
HM za toplu sanitarnu vodu + grijanje



HM za toplu sanitarnu vodu + grijanje s pohranom (HR boiler)

PREDNOSTI HEAT MASTER-a

- Heat Master je generator tople sanitarne vode vrlo visoke učinkovitosti: njegov prstenasti spremnik-u-spremniku sadrži ograničeni volumen tople vode za maksimalnu potrebu, i postaje posredni izmjenjivač topline proizvodeći stalni protok tople vode.



- Ekskluzivni ACV posredni sustav spremnik-u-spremniku koji sprečava struganje, jamči iznimnu trajnost. Stalnim održavanjem kućnog toplovodnog bojlera na minimumu od 60°C, sprečava se svaki rizik od legionella bakterija.
- Obuhvaća primarni strujni krug, te se može koristiti i zimi kao kotao za centralno grijanje.
- Radi na visokoj temperaturi tople sanitarne vode (>90°C), a dostupan je i u posebnoj verziji za visoko korozivnu vodu kao što je morska voda.

SPECIFIKACIJE

OPĆE SPECIFIKACIJE

MAKSIMALNI RADNI TLAK

- primarni: 3 bara
- sekundarni: 10 bara

MAKSIMALNI TEST TLAK

- primarni: 4,5 bar
- sekundarni: 13 bar

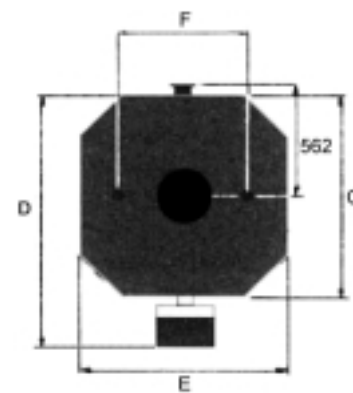
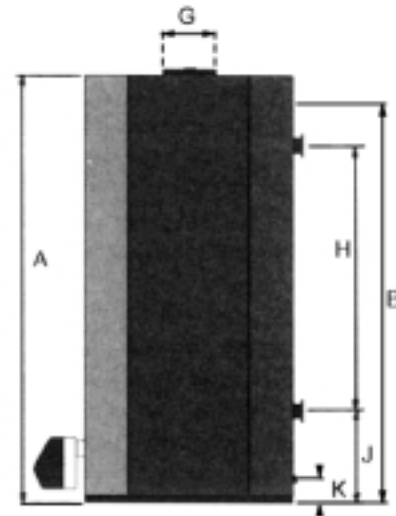
MAKSIMALNA TEMPERATURA

- 90° C

DOVOD SNAGE

- 230 V - 50 Hz

TIP	HM JUMBO	
ŠIFRA	04125301	
Gorivo	tip	plin/ulje
Unos	kW	154
Nominalna snaga	kW	144
Pad tlaka, ventilacijski odvod	mbar	0.02
Ukupni kapacitet	L	645
Primarni kapacitet	L	245
Spoj za toplu sanitarnu vodu	Ø Flasque	DN 50
Spoj za zagrijavanje	Ø	2"
Spoj za dimnjak	G	Ø mm 250
Površina zagrijavanja	m ²	5
Dimenzije	A	mm 2124
	B	mm 2117
	C	mm 1020
(Uljni plamenik)	D	mm 1440
	E	mm 1020
	F	mm 600
	H	mm 1383
	J	mm 590
	K	mm 324
Težina praznog kotla	Kg	530



Heat Master
Jumbo

OBILJEŽJA TOPLE VODE

Obilježja tople sanitarne vode	HM JUMBO	
Maksimalni protok pri 40°C	L/10'	1504
Maksimalni protok pri 45°C	L/10'	1289
Maksimalni protok pri 40°C	L/60'	4755
Maksimalni protok pri 45°C	L/60'	4076
Kontinuirani protok pri 40°C	L/60'	4127
Kontinuirani protok pri 45°C	L/60'	3537
Vrijeme ponovnog zagrijavanja pri 60°C	min	16

KARAKTERISTIKE RADA:

ZAGRIJAVAJUĆA TEKUĆINA:

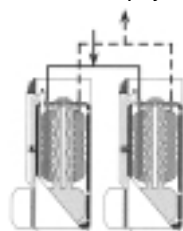
t° 90°C

HLADNA VODA:

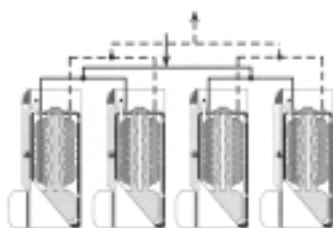
t° 10°C

TIPIČNO POSTAVLJANJE

Paralelno spajanje

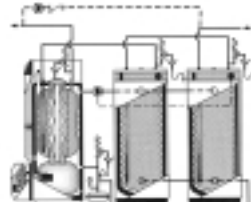
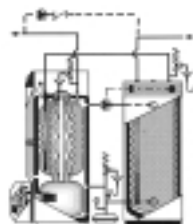


2 Heat Master-a spojena paralelno

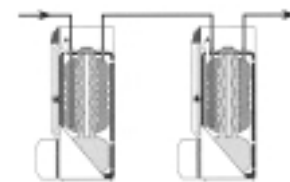


4 Heat Master-a spojena paralelno

Heat Master spojen s jednim ili više HR ili JUMBO bojlerom.



Spojeni u serije



Nacionalni energetskeg
OPTIMAZ
Utilization rationnelle de l'énergie



KOTAO ZA GRIJANJE - ULJE/PLIN

N

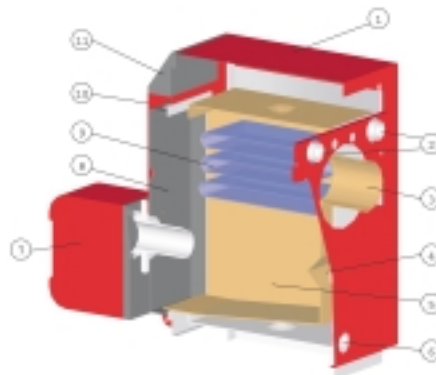


**NOVA VERZIJA
DOSTUPNA U LIPNJU 2002**

OPIS PROIZVODA

- Čelični kotao samo za grijanje s komorom za izgaranje hladnom vodom
- Kontrolna ploča s:
 - prekidačem za paljenje i gašenje
 - prekidačem ljeto/zima
 - kontrolnim termostatom
 - manotermometrom
- Izolacija od staklene vune
- Lako održavanje, ploča plamenika koja se može skidati lijevo/desno
- Minimalni termostat 45°C
- Plinski plamenik (po izboru)
- 3 modela od 20 do 60 kW
- Nekoliko konfiguracija bojlera:
 - specijalni spremnik-u-spremniku bojler od 110 litara za postavljanje vertikalno na model N
 - specijalni spremnik-spremniku horizontalni bojler od 130 do 210 litara na koji se može postaviti ovaj kotao
 - svi ACV bojleri za podno ili zidno postavljanje

KONSTRUKCIJSKA OBILJEŽJA



1. Pokrov
2. Ulaz i izlaz zagrijavajuće tekućine (primar)
3. Spoj za dimnjak
4. Krug zagrijavanja
5. Ložište
6. Iztok
7. Plinski plamenik
8. Ploča plamenika koja se može skidati lijevo/desno
9. Izmjenjivač topline (cijev)
10. Prednja strana
11. Kontrolna ploča

ŠIFRA

TIP

CIJENA

Bez plamenika

01112701	N 1	po upitu
01112801	N 2	po upitu
01112901	N 3	po upitu

S plamenikom

01112701/237e0009	N 1/BMR 31	po upitu
01112801/23860600	N 2/BMR 51	po upitu
01112901/23860600	N 3/BMR 51	po upitu

Bojler

06606101	Specijalni NHR bojler od 110 litara	po upitu
----------	-------------------------------------	----------

Za izbor plamenika, vidi stranicu 71.

OPREMA

ŠIFRA	TIP	CIJENA
	Pribor za spajanje uključuje cirkulator i protočni ventil	
10500300	Pribor N 1"	po upitu
10500600	Pribor N 1" 1/4	po upitu
10800043	Pribor bojlera NHR	po upitu
10800042	Pribor bojlera HRH-N	po upitu



KONTROLNI UREĐAJI

ACV nudi:

- punu paletu kontrolnih sustava koji vam omogućavaju da kombinirate kotao N sa spremnikom za pohranu; pogledajte naš vodič kroz dodatke bojlerima na stranici 66.
- ili s kontrolnim sustavom klima uređaja. Pogledajte naš vodič upravljača na stranici 67.

DODACI ZA GRIJANJE I TOPLU VODU

Za još veću učinkovitost centralnog grijanja i tople sanitarne vode, ACV nudi širok izbor dodataka. Pogledajte vodič kroz dodatke na stranici 66.

SPECIFIKACIJE

OPĆE SPECIFIKACIJE

MAKSIMALNI

RADNI TLAK

- primarni: 3 bara

MAKSIMALNI

TEST TLAK

- primarni: 4,5 bar

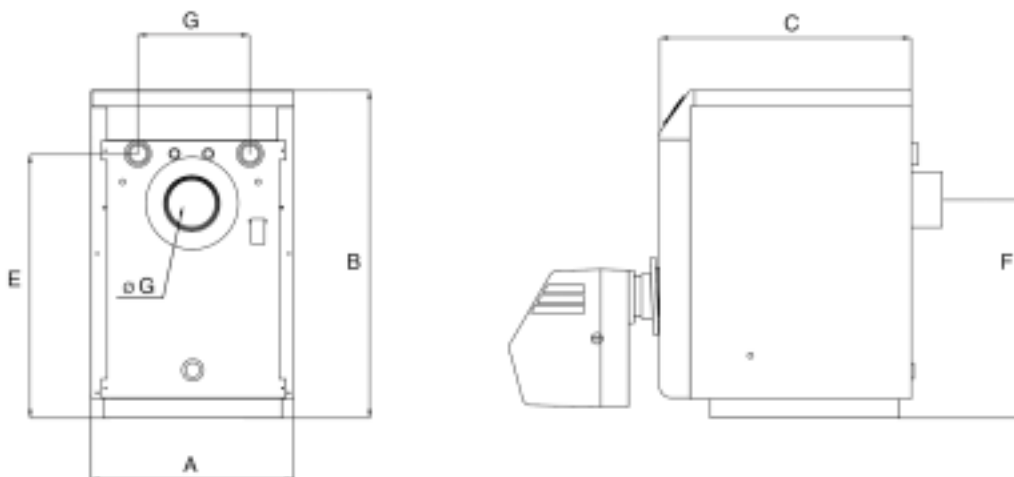
MAKSIMALNA

TEMPERATURA

- 90° C

DOVOD SNAGE

- 230 V - 50 Hz



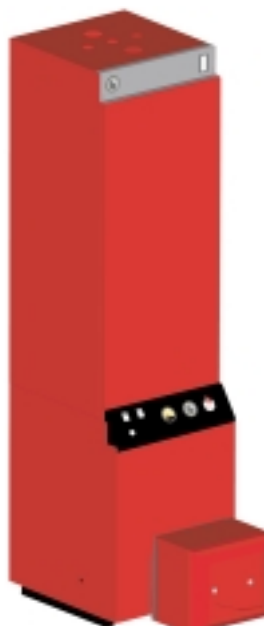
TIP		N 1	N 2	N 3
ŠIFRA		01112701	01112801	01112901
Gorivol	tip	ulje	ulje	ulje
Unos	kW	20/30	36/46	50/60
Pad tlaka u odvodu	mbar	0.15	0.17	0.15
Primarni kapacitet	L	31	37	53
Primarni spoj	Ø	1" 1/4	1" 1/4	1" 1/4
Spoj za dimnjak	D mm	130	130	130
Dimenzije	A mm	470	470	530
	B mm	665	728	768
	C mm	570	570	665
	E mm	290	290	290
	F mm	441	504	543
	G mm	260	260	260
Težina praznog kotla	Kg	107	118	156



KONFIGURACIJE S DRUGIM ACV BOJLERIMA



Kotao N postavljen na bojler HRH



Specijalni bojler NHR (110 l) postavljen na kotao N (novo)



Rationnel energiegebruik Utilisateur rationnelle de l'énergie
OPTIMAZ
 Chauffage et refroidissement - Rendement élevé
 Stookmaterieel met brander - Hoog rendement



KOTAO ZA GRIJANJE - ULJE/PLIN

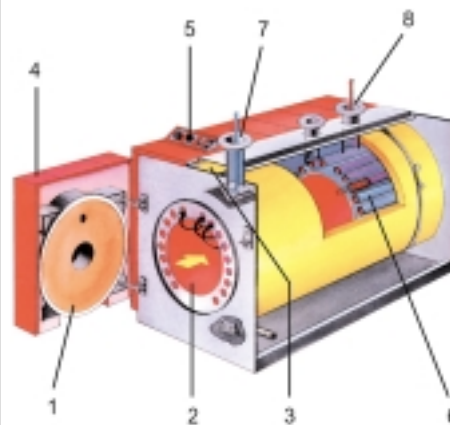
CA100 -150 - 200



OPIS PROIZVODA

- Čelični kotao za centralno grijanje
- Priprema za modul upravljača
- Dvostruka izolacija od staklene vune
- Plinski ili uljni plamenik (po izboru)
- 3 modela od 74 do 260 kW

KONSTRUKCIJSKA OBILJEŽJA



1. Keramička izolacija oblikovana u jednom komadu, postavljena preko jastuka od staklene vune
2. Komora izgaranja koja dozvoljava slobodno širenje topline
3. Izolacija od staklene vune debljine 125 mm
4. Vrata ložišta koja se otvaraju desno/lijevo
5. Kontrolna ploča
6. Dimovodne cijevi opremljene bimetalnim spiralnim turbulatorima
7. Izlaz zagrijavajuće tekućine (primar)
8. Ulaz zagrijavajuće tekućine (primar)

ŠIFRA	TIP	CIJENA
04120101	COMPACT A 100	po upitu
04120201	COMPACT A 150	po upitu
04120301	COMPACT A 200	po upitu

KONTROLNA PLOČA

Kontrolna ploča isporučuje se zajedno sa slijedećim instrumentima:



- prekidači
- termometar
- kontrolni termostati
- sigurnosni termostat
- žaruljice za upozorenje
- električna utičnica za strojarski alat

UPRAVLJANJE

Po izboru:

Svi ACV kotlovi mogu biti opremljeni s upravljačem za centralno grijanje. Pogledajte stranice 67-69 našeg vodiča i ne oklijevajte nazvati naš strojarski servis.

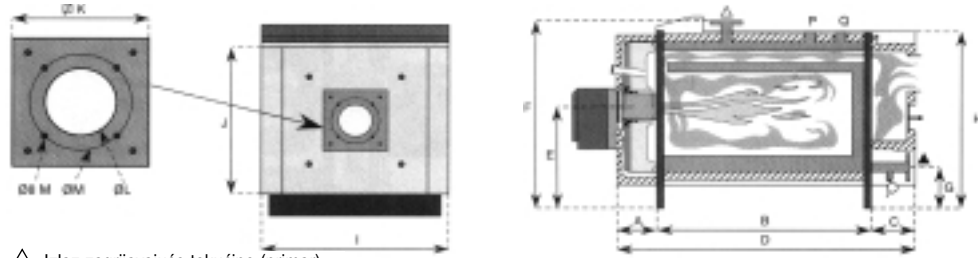
SPECIFIKACIJE

OPĆE SPECIFIKACIJE

**MAKSIMALNI
RADNI TLAK:** 5 bara

**MAKSIMALNI
TEST TLAK:** 7,5 bar

**MAKSIMALNA
TEMPERATURA:** 90° C



△ Izlaz zagrijavajuće tekućine (primar)

▲ Ulaz zagrijavajuće tekućine (primar)

○ Odvod

TIP COMPACT A		CA 100	CA 150	CA 200	
Šifra		04120101	04120201	04120301	
Gorivo	tip	plin/ulje	plin/ulje	plin/ulje	
Unos	kW	77/109	134/161	197/260	
Nominalna snaga	kW	70/100	115/140	185/235	
Prosječni CO ₂	%	13.6/13.9	13.1/13.4	13.2/13.6	
Pad tlaka vode	mbar	2/5	5/11	11/31	
Pad tlaka, dimni plinovi	mbar	0.22/0.48	0.68/0.96	1.83/2.5	
Najveća stopa produkata izgaranja	- plin Kg/h	189	254	451	
	- ulje Kg/h	199	288	466	
Ukupni kapacitet	L	102	122	150	
Primarni spoj	Ø	DN 50	DN 50	DN 65	
Spoj za dimnjak	mm	200	200	200	
Dimenzije	A	mm	170	170	170
	B	mm	800	1000	1300
	C	mm	102	102	102
	D	mm	1295	1495	1795
	E	mm	508	508	508
	F	mm	1000	1000	1000
	G	mm	105	105	105
	H	mm	920	920	920
	I	mm	796	796	796
	J	mm	742	742	742
K	mm	270	270	270	
L	mm	110	110	130	
M	mm	150	150	170	
Težina praznog kotla	Kg	315	380	470	
Za plamenike: cijena po upitu					

CA
100 150 200

TIPIČNO POSTAVLJANJE



Rational energy use
OPTIMAZ

Boiler plus oil burner – High efficiency



KOTAO ZA GRIJANJE - PLIN/ULJE

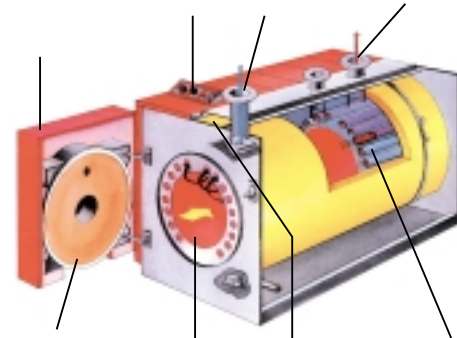
CA 250-1000



OPIS PROIZVODA

- Čelični kotao za centralno grijanje
- Priprema za modul upravljača
- Dvostruka izolacija od staklene vune
- Plinski ili uljni plamenik (po izboru)
- 10 modela od 324 do 1394 kW

KONSTRUKCIJSKA OBILJEŽJA



1. Keramička izolacija oblikovana u jednom komadu, postavljena preko jastuka od staklene vune
2. Komora izgaranja koja dozvoljava slobodno širenje topline
3. Izolacija od staklene vune debljine 125 mm
4. Vrata ložišta koja se otvaraju desno/lijevo
5. Kontrolna ploča
6. Dimovodne cijevi opremljene bimetalnim spiralnim turbulatorima
7. Ulaz zagrijavajuće tekućine (primar)
8. Izlaz zagrijavajuće tekućine (primar)

ŠIFRA	TIP	CIJENA
04120401	COMPACT A 250	po upitu
04120501	COMPACT A 300	po upitu
04120601	COMPACT A 350	po upitu
04120701	COMPACT A 400	po upitu
04120801	COMPACT A 500	po upitu
04120901	COMPACT A 600	po upitu
04121001	COMPACT A 700	po upitu
04121101	COMPACT A 800	po upitu
04121201	COMPACT A 900	po upitu
04121301	COMPACT A 1000	po upitu



KONTROLNA PLOČA

Kontrolna ploča isporučuje se zajedno sa slijedećim instrumentima:



- prekidači
- termometar
- kontrolni termostati
- sigurnosni termostat
- žaruljice za upozorenje
- električna utičnica za strojarski alat

UPRAVLJANJE

Po izboru:

Svi ACV kotlovi mogu biti opremljeni s upravljačem za centralno grijanje. Pogledajte stranice 67-69 našeg vodiča i ne oklijevajte nazvati naš strojarski servis.

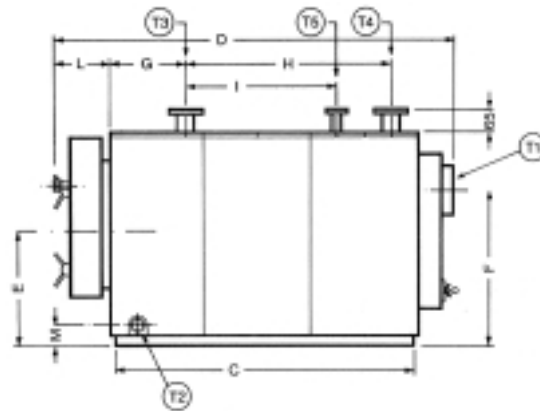
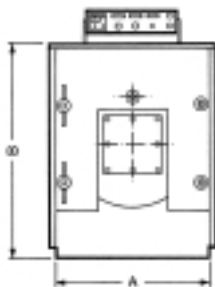
SPECIFIKACIJE

OPĆE SPECIFIKACIJE

**MAKSIMALNI
RADNI TLAK:** 5 bara

**MAKSIMALNI
TEST TLAK:** 7,5 bara

**MAKSIMALNA
TEMPERATURA:** 90° C

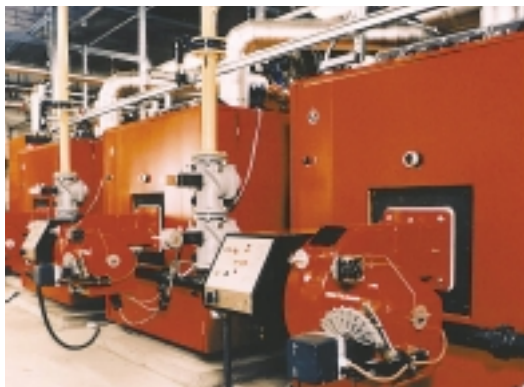


Tip Compact A		CA 250	CA 300	CA 350	CA 400	CA 500	CA 600	CA 700	CA 800	CA 900	CA 1000
Šifra		04120401	04120501	04120601	04120701	04120801	04120901	04121001	04121101	04121201	04121301
Gorivo	tip	plin/ulje	plin/ulje	plin/ulje	plin/uljel	plin/ulje	plin/ulje	plin/ulje	plin/ulje	plin/ulje	plin/ulje
Unos	kW	324/343	381/419	444/482	507/559	635/698	769/824	886/962	1014/1104	1141/1243	1267/1393
Nominalna snaga	kW	291/314	349/384	407/442	465/512	582/640	698/756	814/884	930/1012	1047/1140	1163/1279
Učinkovitost izgaranja	%	91.5	91.6	91.6	91.65	91.7	91.7	91.85	91.7	91.75	91.8
Prosječan CO ₂	%	12.5	12.5	12.5	12.5	12.5	12.5	12.5	12.5	12.5	12.5
Gubitak zbog održavanja pri 60°C u postocima od procijenjene vrijednosti	%	0.192	0.192	0.192	0.192	0.192	0.153	0.153	0.153	0.153	0.063
Pad tlaka vode	mbar	22/26	28/34	37/44	23/28	35/42	30/36	33/39	40/48	47/56	50/60
Pad tlaka, dimni plinovi	mbar	3.2/3.8	3.6/4.3	4/4.8	4.3/5.2	5.3/5.8	5.6/6.7	5.9/7.1	6.4/7.7	6.8/8.2	7.1/8.4
Veličina mase produkata izgaranja											
	- Plin kg/s	0.16	0.2	0.22	0.23	0.32	0.39	0.45	0.5	0.55	0.62
	- Ulje kg/s	0.15	0.2	0.21	0.25	0.3	0.35	0.44	0.52	0.55	0.6
Ukupni kapacitet	L	350	400	470	630	650	800	890	920	1030	1140
Primarni spoj	Ø	DN 80	DN 80	DN 80	DN 100	DN 100	DN 100	DN 100	DN 125	DN 125	DN 125
Spoj za dimnjak	mm	240	240	240	300	300	350	350	450	450	450
Dimenzije	A	mm	890	890	890	1100	1100	1200	1200	1300	1300
	B	mm	1095	1095	1095	1300	1300	1455	1455	1555	1555
	C	mm	1250	1400	1500	1660	1740	1760	1840	1840	2090
	D	mm	1730	1880	1980	2190	2270	2290	2370	2370	2620
	E	mm	560	560	560	680	680	760	760	800	800
	F	mm	790	790	790	930	930	1020	1020	1110	1110
	G	mm	450	450	450	465	465	465	465	465	465
	H	mm	580	730	830	970	1050	1070	1150	1150	1400
	I	mm	330	480	580	650	730	750	830	830	1080
	L	mm	250	250	250	270	270	270	270	270	270
	M	mm	110	110	110	130	130	140	140	145	145
Težina praznog kotla	Kg	710	770	830	1075	1185	1465	1570	1570	1945	2100

Za plamenike: cijena po upitu.

CA
250-1000

TIPIČNO POSTAVLJANJE



DVOFUNKCIJSKI KOTLOVI - ULJE

Alfa F-FV

ALFA F



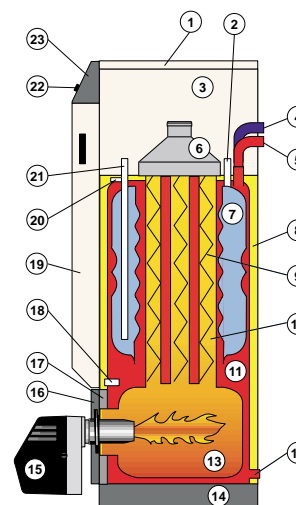
ALFA FV



OPIS PROIZVODA

- Uljni kotao dvostruke namjene neizravne akumulacije tipa spremnik-u-spremniku. Tijelo u potpunosti izolirano poliuretanom.
- ACV BM R plamenik s prethodnim zagrijavanjem i bez čekanja (Alfa F)
- ACV BM1LN1 "Blue Angel" plamenik, niski NOx (Alfa FV)
- Podesiva snaga kotla od 21 do 38 kW i proizvodnja tople sanitarne vode od 192 litre u 10' (Δt 30°C)
- Spoj za dimnjak (F) ili izbalansirani odvod (FV)
- Kontrolna ploča s prekidačem za paljenje i gašenje, podesiv termostat, termometar, prekidač ljeto/zima i izbacivač za ACV kontrolni sustav (po izboru)
- Tri pribora za spajanje grijanja pri niskim i visokim temperaturama dostupni su kao opcija da zadovolje sve postojeće zahtjeve
- Nekoliko vrsta upravljača također su dostupni kao opcija
- Kotli su kompatibilni s preporučenim ACV dodacima za centralno grijanje i toplu sanitarnu vodu

KONSTRUKCIJSKA OBILJEŽJA



Ilustrirani model: Alfa F

1. Vrh kućišta
2. Izlaz tople sanitarne vode
3. Kućište
4. Ulaz zagrijavajuće tekućine (primar)
5. Izlaz zagrijavajuće tekućine (primar)
6. Adapter dimnjaka
7. Prstenasti unutrašnji bojler koji sadrži toplu sanitarnu vodu
8. Poliuretanska pjenasta izolacija
9. Turbulatori
10. Dimovodne cijevi
11. Vanjski okvir koji sadrži sustav kružnog zagrijavanja
12. Odvod kotla
13. Ložište
14. Postolje kotla
15. Plamenik
16. Poklopac ložišta
17. Vrata ložišta
18. Tipka termometra/termostata kotla
19. Prednja strana
20. Ručno resetiranje sigurnosnog termostata na 103°C
21. Ulaz hladne sanitarne vode
22. Podešavanje termostata 60/90°C
23. Kontrolna ploča

ŠIFRA	TIP	CIJENA
-------	-----	--------

Sa BM R 31 plamenikom-prethodno zagrijavanje, bez čekanja

01601501	Alfa F Standard	po upitu
01504801	Alfa F Duplex	po upitu

S BM1LN1 "Blue Angel" plamenikom

01604601	Alfa FV Standard	po upitu
01504701	Alfa FV Duplex	po upitu

PRIBOR ZA SPAJANJE ZAGRIJAVANJA

Za sve Alfa i Delta kotlove ACV nudi tri pribora koji pojednostavljaju instaliranje i spajanje bojlera. Vidi stranicu 66 našeg vodiča.



BOJLER OD NEHRĐAJUĆEG ČELIKA



Tehnologija spremnik-u-spremniku:

- Otporan
- Samoljuštenje
- Bez Legionella bakterija
- Iznimno trajan

KONTROLNI UREĐAJI

ACV novi upravljači udovoljavaju svim zahtjevima modernog grijanja. Vidi stranicu 67 našeg vodiča.



DODACI ZA GRIJANJE I TOPLU VODU

Za još veću učinkovitost centralnog grijanja i tople sanitarne vode, ACV nudi širok izbor dodatka. Pogledajte vodič kroz dodatke na stranici 66.

SPECIFIKACIJE

OPĆE SPECIFIKACIJE

MAKSIMALNI RADNI TLAK

- primarni: 3 bara
- sekundarni: 10 bara

MAKSIMALNI TEST TLAK

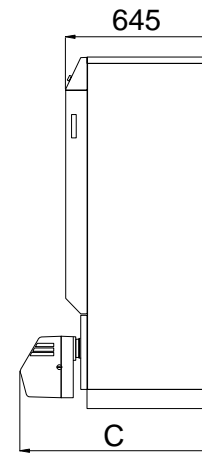
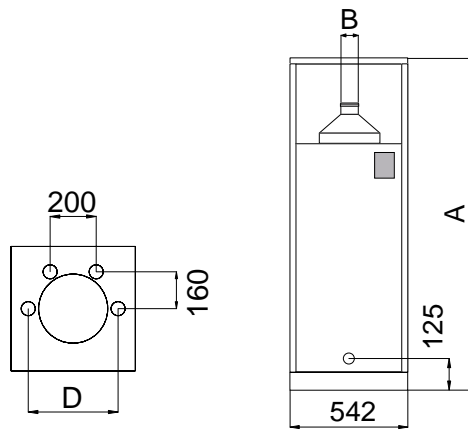
- primarni: 4,5 bar
- sekundarni: 13 bar

MAKSIMALNA TEMPERATURA

- 90° C

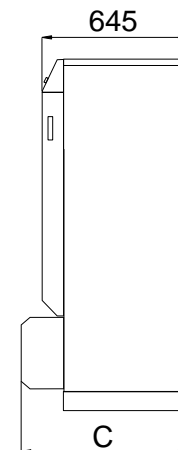
DOVOD SNAGE

- 230 V - 50 Hz



Alfa F

TIP		Alfa F	Alfa FV
Šifra	standard	01601501	01604601
	duplex	01504801	01504701
Gorivo	tip	ulje	ulje
Unos	kW	21/38	35
Nominalna snaga	kW	19/33.5	31.7
Učinkovitost izgaranja	%	95/92	93.8
Prosječan CO ₂	%	13/12.6	13.4
Gubitak zbog održavanja pri 60°C u postocima od procijenjene vrijednosti	%	1/0.8	0.8/0.7
Pad tlaka vode	mbar	22.5	22.5
Pad tlaka, dimni plinovi	mbar	0.07	-
Veličina mase produkata izgaranja	g/s	34/55	-
Ukupni kapacitet	L	103	103
Primarni kapacitet	L	60	60
Spoj tople sanitarne vode	Ø	3/4"	3/4"
Primarni spoj	Ø	1"	1"
Površina zagrijavanja bojlera	m ²	1.42	1.42
Dimenzije	A	mm	1404
	B	mm	80
	C	mm	808
	D	mm	390
Težina praznog kotla	Kg	150	150
Plamenik	TIP	BMR 31	BM1LN1
	DELAVAN mlaznica, kut 60°B	gal/h	0.75
DFN-HAGO mlaznica, kut 60°DFN	gal/h	-	0.75
Tlak pumpe	bar	10.5	15
Stopa protoka ulja	kg/h	2.53	2.95



Alfa F-FV

Alfa
F - FV

OBILJEŽJA TOPLE SANITARNE VODE

Proizvodnja tople sanitarne vode	Alfa F	Alfa FV	
Maksimalni protok pri 40°C u 10'	L/10'	192	192
Maksimalni protok pri 40°C u 60'	L/60'	949	949
Vrijeme zagrijavanja	min	18	18
Opskrba vodom pri 10°C-Rad pri 80°C			



PLAMENIK-BLUE ANGEL-NISKI NOx



Alfa F-FV opremljen je visoko učinkovitim plamenikom od niskog Nox, "Blue Angel", koji pruža odlično izgaranje.

Prednosti:

- Vrlo visoki tlak mlaza idelan za svladavanje pada tlaka u cijevima kod bojlera s izbalansiranim cijevima
- Specijalna pumpa koja sadrži magnetski ventil i zaobilaznicu podešenu na 3 bara, koja pri gašenju dopušta povrat goriva pri visokom tlaku u cijev mlaznice (smanjuje zamuljivanje u držaču plamena i boileru)
- Centar plamena vrlo je blizu poda ložišta
- Uređaj za reciklacijsko miješanje za izgaranje ima niske štetne emisije
- Vrlo tih rad



KOTLOVI DVOSTRUKE NAMJENE

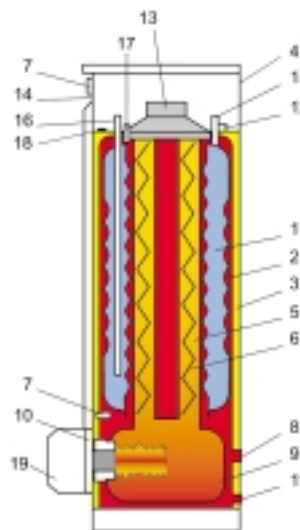
Delta Performance



OPIS PROIZVODA

- Kotao dvostruke namjene neizravne akumulacije tipa spremnik-u-spremniku. Tijelo u potpunosti izolirano krutom poliuretanskom pjenom.
- Multienergjska DELTA IZVEDBA može se isporučiti s plamenikom po vašem izboru: BG 2000 S plamenik za zemni plin i propan, ili BM R plamenik za ulje. Isto tako, DELTA IZVEDBA funkcionira sa svakom vrstom plamenika dostupnom na tržištu.
- 4 modela: snaga izmjenjivača od 25 do 69 kW i proizvodnja tople sanitarne vode od 268 do 330 litara u 10' (Δt 30°C)
- Spoj za dimnjak
- Kontrolna ploča s prekidačem za paljenje i gašenje, podesiv termostat, termometar, prekidač ljeto/zima i izbacivač za ACV kontrolni sustav (po izboru)
- Tri pribora za spajanje grijanja pri niskim i visokim temperaturama dostupni su kao opcija da zadovolje sve postojeće zahtjeve
- Nekoliko vrsta upravljača također su dostupni kao opcija
- Kotlovi su kompatibilni s preporučenim ACV dodacima za centralno grijanje i toplu sanitarnu vodu

KONSTRUKCIJSKA OBILJEŽJA



1. Unutrašnji prstenasti bojler koji sadrži toplu sanitarnu vodu
2. Vanjski okvir koji sadrži sustav kružnog zagrijavanja
3. Izolacija
4. Kućište
5. Dimovodne cijevi
6. Turbulatori
7. Podešavanje termostata 60/90°C
8. Ulaz zagrijavajuće tekućine (primar)
9. Ložište
10. Vrata ložišta
11. Odvod kotla
12. Ulazna i izlazna cijev za zagrijavanje na vrhu
13. Spoj za dimnjak
14. Kontrolna ploča
15. Izlaz tople sanitarne vode
16. Ulaz hladne sanitarne vode
17. Granica termostata 95°C/ termometar
18. Ručno resetiranje sigurnosnog termostata na 103°C
19. Plinski ili uljni plamenik

ŠIFRA

TIP

CIJENA

Bez plamenika

04600001	Performance 25	po upitu
04600101	Performance 35	po upitu
04600201	Performance 45	po upitu
04600301	Performance 55	po upitu

Sa BM R plamenikom

S ACV uljnim plamenicima s kontinuiranim prethodnim zagrijavanjem sigurno se rukuje, potrošnja im je niska, a podešavanje vrlo jednostavno. Izaberite model koji vam odgovara na stranicama 73.

04600001/237e0009	Performance F25	po upitu
04600101/237e0009	Performance F35	po upitu
04600201/23860600	Performance F45	po upitu
04600301/23860200	Performance F55	po upitu

Sa BG 2000-S plamenikom

ACV premix plinski plamenici udovoljavaju najstrožim kriterijima funkcioniranja i zaštite okoliša. Saznajte više o ACV BG 2000 tehnologiji na stranici 72.

04600001/237d0063	Performance G25	po upitu
04600101/237d0066	Performance G35	po upitu
04600201/237d0065	Performance G45	po upitu
04600301/237d0050	Performance G55	po upitu



PRIBOR ZA SPAJANJE ZAGRIJAVANJA

Za sve Alfa i Delta kotlove ACV nudi tri pribora koji pojednostavljuju instaliranje i spajanje bojlera. Vidi stranicu 66 našeg vodiča.



KONTROLNI UREĐAJI

ACV novi upravljači udovoljavaju svim zahtjevima modernog grijanja. Vidi stranicu 67 našeg vodiča.

OPREMA ZA GRIJANJE I TOPLU VODU

Za još veću učinkovitost centralnog grijanja i tople sanitarne vode, ACV nudi širok izbor dodatka. Pogledajte vodič kroz dodatke na stranici 66.

Duplex verzije također dostupne. Obratite nam se.

SPECIFIKACIJE

OPĆE SPECIFIKACIJE

MAKSIMALNI RADNI TLAK

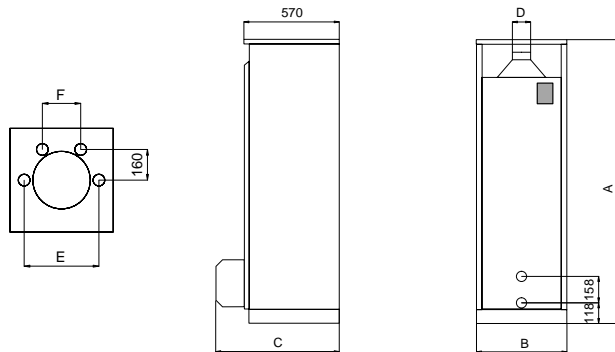
- primarni: 3 bara
- sekundarni: 10 bara

MAKSIMALNI TEST TLAK

- primarni: 4,5 bar
- sekundarni: 13 bar

MAKSIMALNA TEMPERATURA

- 90° C



Kotao bez plamenika		25	35	45	55	
Šifra		04600001	04600101	04600201	04604301	
Unos	kW	25/33	33/45	42/61	50/69	
Nominalna snaga	kW	22/29	29/40	38/54	45/62	
Gubitak zbog održavanja pri 60°C u postocima od procijenjene vrijednosti	%	1.36/1	1/0.79	0.8/0.56	0.75/0.6	
Vrsta spoja za dimnjak		B23	B23	B23	B23	
Bojler s uljnim plamenikom s kontinuiranim prethodnim zagrijavanjem						
Modeli		BM R 31	BM R 31	BM R 51	BM 101	
Šifra		237e0009	237e0009	23860600	23860200	
Unos	kW	25/33	33/45	42/61	50/69	
Nominalna snaga	kW	22/29	29/40	38/54	45/62	
Gubitak zbog održavanja pri 60°C u postocima od procijenjene vrijednosti	%	1.36/1	1/0.79	0.8/0.56	0.6/0.45	
Veličina mase produkata izgaranja	g/s	11	14.3	18.1	28.9	
Prosječni CO ₂	%	13	13	13.3	13	
Mlaznica	Gal/h	0.6	0.75	0.85	1.5 Pump	
Tlak pumpe	bar	11.2	12	12	10	
Stopa protoka ulja	kg/h	2.18	2.8	3.6	5.76	
Pad tlaka, dimni plinovi	mbar	0.02/0.09	0.08/0.09	0.01/0.08	0.02/0.05	
Bojler s postojećim premix plinskim plamenikom						
Modeli		BG2000-S/25	BG2000-S/35	BG2000-S/45	BG2000-S/55	
Šifra		237d0063	237d0066	237d0065	237d0050	
Unos	kW	25	35	45	55	
Nominalna snaga	kW	22.45	31.35	40.5	49	
Gubitak zbog održavanja pri 60°C u postocima od procijenjene vrijednosti	%	1.36	1	0.8	0.7	
Veličina mase produkata izgaranja	g/s	11.4	16.1	20.9	25.3	
Prosječni CO ₂	%	9.1	9	8.9	9	
Plinski odvod neto T°	°C	170	173	153	165	
G20-20 mbar...	protok plina m ³ /h	2.65	3.70	4.76	5.80	
G31-37...	protok plina m ³ /h	1.02	1.43	1.84	2.25	
Svaki ACV 2000-S plamenik tvornički je podešen i isporučen s priborom za izmjenu propana.						
Površina zagrijavanja bojlera	m ²	1.59	1.59	1.99	2.46	
Ukupni kapacitet	L	157	178	132	162	
Kapacitet primarnog strujnog kruga	L	83.0	104	70	82	
Spoj za grijanje	Ø	1"	1"	1"	1"	
Spoj za toplu sanitarnu vodu	Ø	3/4"	3/4"	3/4"	3/4"	
Vanjske dimenzije						
Visina	A	mm	1497	1697	1497	1697
Širina	B	mm	542	542	542	542
Dubina	C	mm	565/818	565/818	565/818	565/848
Promjer dimnjaka	D	mm	130	130	150	150
Centar-do-centra -topla sanitarna voda	E	mm	360	360	390	390
Centar-do centra-dimnjak	F	mm	200	200	200	200
Težina praznog kotla	Min - Max po modelu	kg	145/159	156/170	168/182	194/208

Delta
Performance

OBILJEŽJA TOPLE SANITARNE VODE

Proizvodnja tople sanitarne vode		25	35	45	55
Maksimalni protok pri 40°C u 10'	L/10'	268	285	316	362
Maksimalni protok pri 40°C u 60'	L/60'	806	1035	1284	1533
Vrijeme zagrijavanja	min	32	29	16	15
Opskrba vodom pri 10°C-Rad pri 80°C					



KOTLOVI DVOSTRUKE NAMJENE - PLIN

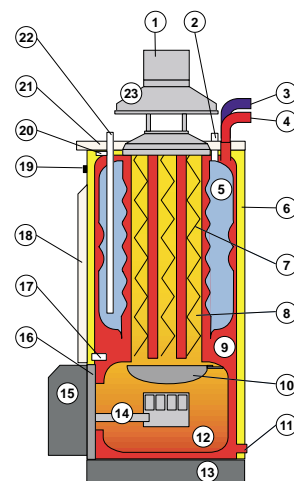
Alfa G-GP



OPIS PROIZVODA

- Kotao dvostruke namjene neizravne akumulacije tipa spremnik-u-spremniku. Tijelo u potpunosti izolirano poliuretanskom pjenom.
- Atmosferski plamenik za zemni plin ili propan s električnim paljenjem
- Snaga izmjenjivača od 23 kW sa zemnim plinom i 23.5 kW s propanom i proizvodnja tople sanitarne vode od 170 litara u 10' (Δt 30°C)
- Kontrolna ploča s:
 - Prekidačem za paljenje i gašenje
 - Podešavanjem termostata
 - Termometrom
 - Prekidačem ljeto-zima
- Tri pribora za spajanje grijanja pri niskim i visokim temperaturama dostupni su kao opcija da zadovolje sve postojeće zahtjeve
- Nekoliko vrsta upravljača također su dostupni kao opcija
- Kotlovi su kompatibilni s preporučenim ACV dodacima za centralno grijanje i toplu sanitarnu vodu

KONSTRUKCIJSKA OBILJEŽJA



Ilustrirani model: Alfa G

1. Kanal za plinski odvod
2. Izlaz tople sanitarne vode
3. Izlazna cijev za zagrijavanje (primar)
4. Ulazna cijev za zagrijavanje (primar)
5. Prstenasti unutrašnji spremnik koji sadrži toplu sanitarnu vodu
6. Poliuretanska pjenasta izolacija
7. Turbulatori
8. Dimovodne cijevi
9. Vanjski okvir koji sadrži sustav kružnog zagrijavanja
10. Disk ložišta
11. Odvod kotla
12. Ložište
13. Postolje kotla
14. Držac plamena plamenika
15. Poklopac plamenika
16. Vrata ložišta
17. Tipka termometra/termostata kotla
18. Prednja strana
19. Podešavanje termostata 60/90 °C
20. Ručno resetiranje sigurnosnog termostata na 103°C
21. Vrh kućišta
22. Ulaz hladne sanitarne vode
23. Adapter dimnjaka

ŠIFRA	TIP	CIJENA
02601901	Alfa G	po upitu
03601901	Alfa GP	po upitu

BOJLER OD NEHRĐAJUĆEG ČELIKA



Tehnologija spremnik-u-spremniku:

- Otporan
- Samoljuštenje
- Bez Legionella bakterija
- Iznimno trajan



PRIBOR ZA SPAJANJE ZAGRIJAVANJA

Za sve Alfa i Delta kotlove ACV nudi tri pribora koji pojednostavljuju instaliranje i spajanje bojlera. Vidi stranicu 66 našeg vodiča.



KONTROLNI UREĐAJI

ACV novi upravljači udovoljavaju svim zahtjevima modernog grijanja. Vidi stranicu 67 našeg vodiča.

DODACI ZA GRIJANJE I TOPLU VODU

Za još veću učinkovitost centralnog grijanja i tople sanitarne vode, ACV nudi širok izbor dodataka. Pogledajte vodič kroz dodatke na stranici 66.

SPECIFIKACIJE

OPĆE SPECIFIKACIJE

MAKSIMALNI RADNI TLAK

- primarni: 3 bara
- sekundarni: 10 bara

MAKSIMALNI TEST TLAK

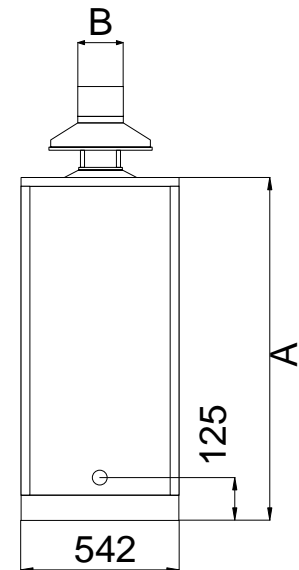
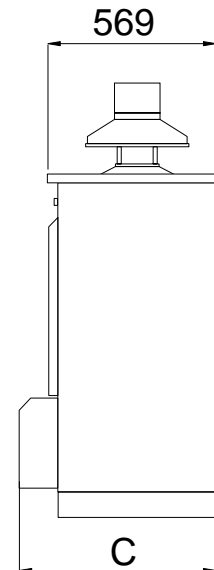
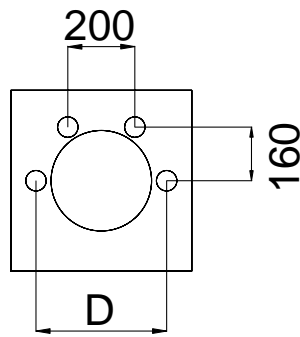
- primarni: 4,5 bar
- sekundarni: 13 bar

MAKSIMALNA TEMPERATURA

- 90° C

DOVOD SNAGE

- 230 V - 50 Hz



Alfa
G-GP

Tip		Alfa G	Alfa GP
Šifra		02601901	03601901
Gorivo	tip	zemni plin	Propan
Unos	kW	23	23.5
Nominalna snaga	kW	20.2	20.7
Učinkovitost izgaranja	%	90.7	91.3
Prosječan CO ₂	%	8.5	9.5
Gubitak zbog održavanja pri 60°C u postocima od procijenjene vrijednosti	%	1	1
Pad tlaka vode	mbar	20	20
Veličina mase produkata izgaranja	g/s	18	19
Ukupni kapacitet	L	99	99
Primarni kapacitet	L	56	56
Spoj tople sanitarne vode	Ø	3/4"	3/4"
Primarni spoj	Ø	1"	1"
Površina zagrijavanja bojlera	m ²	1.42	1.42
Dimenzije	A	mm	1363
	B	mm	130
	C	mm	685
	D	mm	390
Težina praznog kotla	Kg	143	143
Plamenik	vrsta plina	G 20	G 31
Ubrizgač Ø	mm	4.5	3 x 1.6
Ulazni tlak plina	mbar	20	37/50
Tlak plamenika	mbar	9.8	25.9
Stopa protoka	m ³ /h	2.43	0.96

Kategorija plina: I2E+ - I3P

Tip: B11BS

OBILJEŽJA TOPLE SANITARNE VODE

Proizvodnja tople sanitarne vode	Alfa G	Alfa GP	
Maksimalni protok pri 40°C u 10'	L/10'	170	170
Maksimalni protok pri 40°C u 60'	L/60'	653	665
Vrijeme zagrijavanja	min	20	20
Opskrba vodom pri 10°C-Rad pri 80°C			



KOTLOVI DVOSTRUKE NAMJENE - PLIN

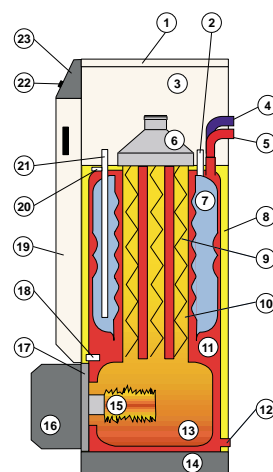
Alfa Sprint



OPIS PROIZVODA

- Kotao dvostruke namjene neizravne akumulacije tipa spremnik-u-spremniku. Tijelo u potpunosti izolirano poliuretanom.
- ACV BG 2000 premix nemodulacijski (S, SV) plamenik od 35 kW ili modulacijski (M, MV) od 10 do 35 kW
- 4 modela: snaga izmjenjivača od 34.9 kW i proizvodnja tople sanitarne vode od 192 litre u 10' (?t 30°C)
- Spoja za dimnjak (S, M) ili izbalansirani odvod (SV, MV)
- Kontrolna ploča s prekidačem za paljenje i gašenje, podesiv termostat, termometar, prekidač ljeto/zima i izbacivač za ACV kontrolni sustav (po izboru)
- Tri pribora za spajanje grijanja pri niskim i visokim temperaturama dostupni su kao opcija da zadovolje sve postojeće zahtjeve
- Nekoliko vrsta upravljača također su dostupni kao opcija
- Kotlovi su kompatibilni s preporučenim ACV dodacima za centralno grijanje i toplu sanitaru vodu

KONSTRUKCIJSKA OBILJEŽJA



Ilustrirani model: Alfa S

1. Vrh kućišta
2. Izlaz tople sanitarne vode
3. Kućište
4. Izlazna cijev za zagrijavanje (primar)
5. Ulazna cijev za zagrijavanje (primar)
6. Adapter dimnjaka promjera 80 mm (Alfa Sprint S i M)
7. Prstenasti unutrašnji boiler koji sadrži toplu sanitaru vodu
8. Poliuretanska pjenasta izolacija
9. Turbulatori
10. Dimovodne cijevi
11. Vanjski okvir koji sadrži sustav kružnog zagrijavanja
12. Odvod kotla
13. Ložište
14. Postolje kotla
15. Držac plamena plamenika
16. Poklopac ložišta
17. Vrata ložišta
18. Tipka termometra/termostata kotla
19. Prednja strana
20. Ručno resetiranje sigurnosnog termostata na 103°C
21. Ulaz hladne sanitarne vode
22. Potencijometar ili podešavanje termostata 60/90°C
23. Kontrolna ploča

ŠIFRA TIP CIJENA

ŠIFRA	TIP	CIJENA
02602001	ALFA Sprint S Standard	po upitu
02504901	ALFA Sprint S Duplex	po upitu
02603301	ALFA Sprint SV Standard	po upitu
02505101	ALFA Sprint SV Duplex	po upitu
02602101	ALFA Sprint M Standard	po upitu
02505001	ALFA Sprint M Duplex	po upitu
02601801	ALFA Sprint MV Standard	po upitu
02505201	ALFA Sprint MV Duplex	po upitu

PRIBOR ZA SPAJANJE ZAGRIJAVANJA

Za sve Alfa i Delta kotlove ACV nudi tri pribora koji pojednostavljuju instaliranje i spajanje bojlera. Vidi stranicu 66 našeg vodiča.

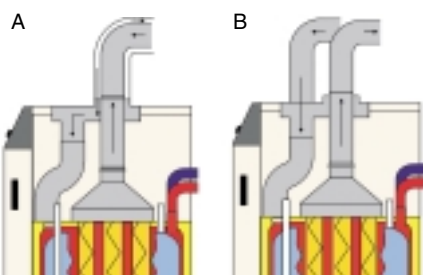


KONTROLNI UREĐAJI

ACV novi upravljači udovoljavaju svim zahtjevima modernog grijanja. Vidi stranicu 67 našeg vodiča.



DVIJE VRSTE SPOJA



Dvije vrste spoja dostupne kao standardne:
 A. koncentrični promjera Ø 80/125 mm
 B. dvostruka cijev promjera Ø 80 mm

DODACI ZA GRIJANJE I TOPLU VODU

Za još veću učinkovitost centralnog grijanja i tople sanitarne vode, ACV nudi širok izbor dodataka. Pogledajte vodič kroz dodatke na stranici 66.

SPECIFIKACIJE

OPĆE SPECIFIKACIJE

MAKSIMALNI RADNI TLAK

- primarni: 3 bara
- sekundarni: 10 bara

MAKSIMALNI TEST TLAK

- primarni: 4,5 bar
- sekundarni: 13 bar

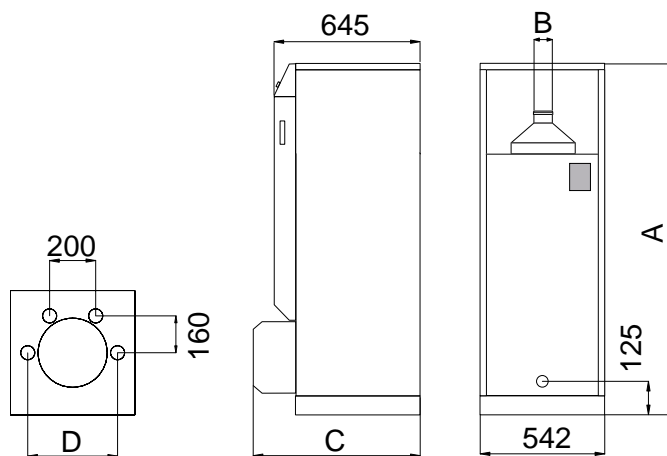
MAKSIMALNA TEMPERATURA

- 90° C

Kategorija plina:

Zemni plin (G20): I2E(S)B - I2Er - I2H - I2E - I2ELL

Propan (G31): I3P



Tip		Alfa Sprint S	Alfa Sprint SV	Alfa Sprint M	Alfa Sprint MV
Šifra	standard	02602001	02603301	02602101	02601801
	duplex	02504901	02505101	02505001	02505201
Gorivo	tip	plin/propan	plin/propan	plin/propan	plin/propan
Unos	kW	35	35	10/35	10/35
Nominalna snaga	kW	31.2	31.2	9/31.2	9.2/31.2
Učinkovitost izgaranja	%	91	91	93.8/90.7	93.8/90.7
Prosječan CO ₂	%	9	9	9	9
Gubitak zbog održavanja pri 60°C u postocima od procijenjene vrijednosti	%	0.5	0.5	0.5	0.5
Veličina mase produkata izgaranja	g/s	60	60	60	60
Ukupni kapacitet	L	103	103	103	103
Primarni kapacitet	L	60	60	60	60
Spoj tople sanitarne vode	Ø	3/4"	3/4"	3/4"	3/4"
Primarni spoj	Ø	1"	1"	1"	1"
Površina zagrijavanja bojlera	m ²	1.42	1.42	1.42	1.42
Dimenzije	A	mm	1404	1404	1404
	B	mm	80	80	80
	C	mm	765	765	765
	D	mm	390	390	390
Težina praznog kotla	Kg	159	159	159	159
Plamenik	tip	BG 2000-S	BG 2000-S	BG 2000-M	BG 2000-M
	Vrsta plina	G20	G20	G20	G20
Stopa protoka	m ³ /h	3.7	3.7	1.06/3.7	1.06/3.7
	Ulazni tlak plina	mbar	20	20	20
Stopa protoka	TIP PLINA	G31	G31	G31	G31
	m ³ /h	1.43	1.43	0.41/1.43	0.41/1.43
Uzvodni tlak plina	mbar	37/50	37/50	37/50	37/50

Alfa Sprint

OBILJEŽJA TOPLE SANITARNE VODE

Proizvodnja tople sanitarne vode	S	SV	M	MV		
Maksimalni protok pri 40°C u 10'		L/10'	192	192	192	192
Maksimalni protok pri 40°C u 60'		L/60'	938	938	938	938
Vrijeme zagrijavanja		min	20	20	20	20
Opskrba vodom pri 10°C-Rad pri 80°C						



ACV BG 2000 PLAMENIK



Plamenik koji unaprijed miješa zrak i plin od niskog NOx. Držač plamena obložen NIT i dualna elektroda za paljenje-ionizaciju (samo Alfa Sprint M i MV). Opremljen s elektronskim modulatorom snage izmjenjivača koji prilagođava snagu izmjenjivača zahtjevima.



KOTLOVI DVOSTRUKE NAMJENE - PLIN

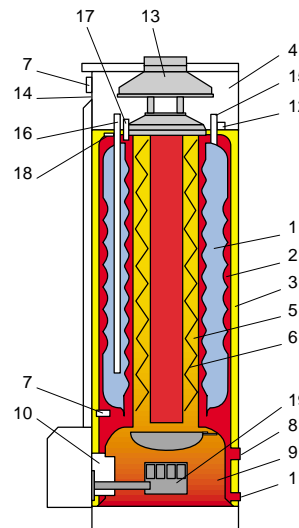
Delta Classic



OPIS PROIZVODA

- Kotao dvostruke namjene neizravne akumulacije tipa spremnik-u-spremniku. Tijelo u potpunosti izolirano poliuretanskom pjenom.
- Atmosferski plamenik s električnim paljenjem
- 4 modela: snaga izmjenjivača od 27 do 40 kW i proizvodnja tople sanitarne vode od 266 do 339 litara u 10' (Δt 30°C)
- Spoj za dimnjak
- Kontrolna ploča s prekidačem za paljenje i gašenje, podesiv termostat, termometar, prekidač ljeto/zima i izbacivač za ACV kontrolni sustav (po izboru)
- Tri pribora za spajanje grijanja pri niskim i visokim temperaturama dostupni su kao opcija da zadovolje sve postojeće zahtjeve
- Nekoliko vrsta upravljača također su dostupni kao opcija
- Kotlovi su kompatibilni s preporučenim ACV dodacima za centralno grijanje i toplu sanitarnu vodu

KONSTRUKCIJSKA OBILJEŽJA



1. Izmjenični akumulator od nehrđajućeg čelika
2. Vanjski čelični spremnik
3. Poliuretanska pjenasta izolacija
4. Emajlirani vanjski dio ložišta
5. Dimovodne cijevi
6. Specijalni čelični turbulatori
7. Podešavanje termostata 60/90°C
8. Donja ulazna cijev za zagrijavanje (primar)
9. Ložište
10. Vrata ložišta
11. Odvod bojlera
12. Gornja ulazna i izlazna cijev za zagrijavanje (primar)
13. Spoj za dimnjak
14. Kontrolna ploča
15. Izlaz tople sanitarne vode
16. Ulaz hladne sanitarne vode
17. Granica termostata 95°C/ termometra
18. Ručno resetiranje sigurnosnog termostata na 103°C
19. Električno paljenje atmosferskog plinskog plamenika

ŠIFRA TIP CIJENA

ŠIFRA	TIP	CIJENA
02400201	Delta Classic G20 Standard	po upitu
02503901	Delta Classic G20 Duplex	po upitu
02400301	Delta Classic G25 Standard	po upitu
02504001	Delta Classic G25 Duplex	po upitu
02400401	Delta Classic G30 Standard	po upitu
02504101	Delta Classic G30 Duplex	po upitu
02504101	Delta Classic P30 Standard	po upitu
03504101	Delta Classic P30 Duplex	po upitu

PRIBOR ZA SPAJANJE ZAGRIJAVANJA



Za sve Alfa i Delta kotlove ACV nudi tri pribora koji pojednostavljaju instaliranje i spajanje bojlera. Vidi stranicu 66 našeg vodiča.

KONTROLNA PLOČA



1. Termostat se može podesiti između 60° i 90°C
2. Prekidač za paljenje i gašenje
3. Prekidač ljeto/zima
4. Termometar
5. Izbacivač za kontrolni sustav (po izboru)

KONTROLNI UREĐAJI



ACV novi upravljači udovoljavaju svim zahtjevima modernog grijanja. Vidi stranicu 67 našeg vodiča.

DODACI ZA GRIJANJE I TOPLU VODU

Za još veću učinkovitost centralnog grijanja i tople sanitarne vode, ACV nudi širok izbor dodataka. Pogledajte vodič kroz dodatke na stranici 66.

SPECIFIKACIJE

OPĆE SPECIFIKACIJE

MAKSIMALNI RADNI TLAK

- primarni: 3 bara
- sekundarni: 10 bara

MAKSIMALNI TEST TLAK

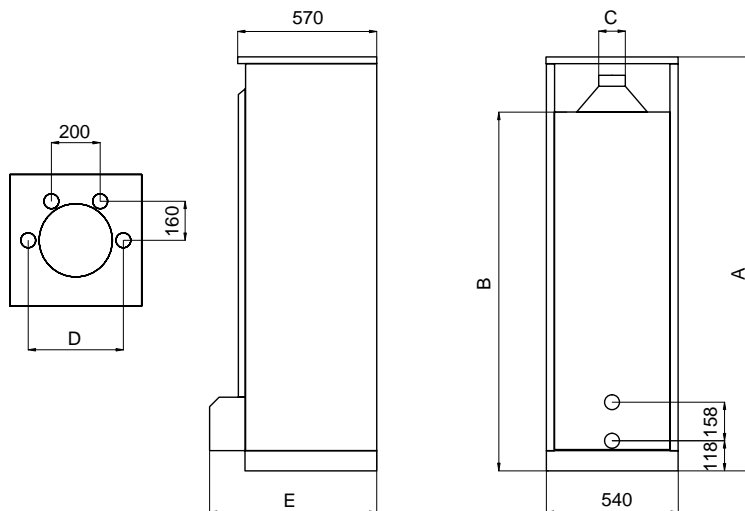
- primarni: 4,5 bar
- sekundarni: 13 bar

MAKSIMALNA TEMPERATURA

- 90° C

DOVOD SNAGE

- 230 V - 50 Hz



Tip Delta		G 20	G 25	G 30	P 30
Šifra	standard	02400201	02400301	02400401	02504101
	duplex	02503901	02504001	02504101	03504101
Gorivo	tip	plin	plin	plin	Propan
Unos	kW	26.8	33.2	39	40
Nominalna snaga	kW	23.2	28.7	34	34.4
Učinkovitost izgaranja	%	89	89	89	89.5
Prosječan CO ₂	%	9	9	9	10
Gubitak zbog održavanja pri 60°C u postocima od procijenjene vrijednostie	%	1.3	1	0.8	0.87
Pad tlaka vode	mbar	10	10	15	15
Veličina mase produkata izgaranja	g/s	20	25	30	30
Ukupni kapacitet	L	189.5	163.5	163.5	163.5
Primarni kapacitet	L	114.5	87.5	87.5	87.5
Spoj tople sanitarne vode	Ø	3/4"	3/4"	3/4"	3/4"
Primarni spoj	Ø	1"	1"	1"	1"
Površina zagrijavanja bojlera	m ²	1.59	2.46	2.46	2.46
Dimenzije	A	mm	1697	1697	1697
	B	mm	1460	1460	1460
	C	mm	154	154	154
	D	mm	360	390	390
	E	mm	685	685	685
Težina praznog kotla	Kg	154	186	186	186
Plamenik	vrsta plina	G 20	G 20	G 20	G 31
Ubrizgač Ø	1/100 mm	450	470	510	3x190
Ulazni tlak plina	mbar	20	20	20	37/50
Tlak plamenika	mbar	13.3	12.8	12.3	28.5
Stopa protoka	m ³ /h	2.76	3.5	4.13	1.55

Kategorija plina:

Zemeljski plin (G20): I2E+ - I2L - I2H - I2ELL

Propan (G31): I3P

OBILJEŽJA TOPLE SANITARNE VODE

Proizvodnja tople sanitarne vode		G 20	G 25	G 30	P 30
Maksimalni protok pri 40°C u 10'	L/10'	266	339	339	339
Maksimalni protok pri 40°C u 60'	L/60'	820	1025	1151	1161
Vrijeme zagrijavanja	min	40	29	24	24
Opskrba vodom pri 10°C-Rad pri 80°C					

Delta
Classic



KONDENZACIJSKI KOTLOVI

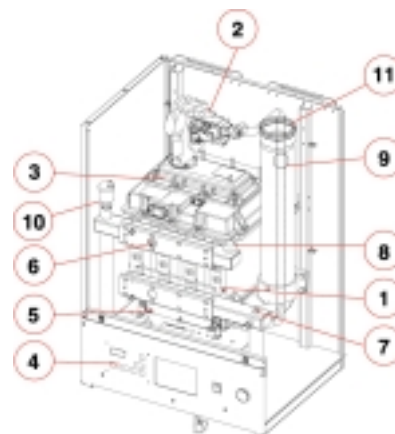
Prestige



OPIS PROIZVODA

- Kondenzacijski plinski kotao vrlo visoke učinkovitosti (110%) za zidno postavljanje.
- 3 modela od 45, 60 ili 80 kW
- Izmjenjivač topline od legure aluminija i silicija; kompaktna, velika površina izmjene, optimalna termalna provodljivost
- Modulacijski premix plamenik-100 do 25%
- Ekološki prihvatljiv: NOx emisije ograničene na 60 mg/kWh i CO₂ otpad smanjen za 25%
- Integrirano upravljanje na temelju vanjske temperature
- Integrirani prioritet tople sanitarne vode
- Kompaktan i lagan: samo 101 kg za 80 kW
- Serijski rad: samo 4 uređaja za snagu izmjenjivača od 320 kW

KONSTRUKCIJSKA OBILJEŽJA



1. Modulacijski izmjenjivač topline od legure aluminija i silicija
2. Uređaj za miješanje plina s ventilatorom, plinskim ventilom i Venturijevom cijevi
3. Poklopac plamenika
4. Pokazivač s kontrolnim tipkama
5. Inspekcijski prozor
6. NTC sonda kod izlaza grijanja
7. NTC sonda kod ulaza grijanja
8. Sigurnosni uređaj za slučaj pada opskrbe vodom
9. Prekidač za tlak plina
10. Ventil za odvod zraka
11. Spoj za dimnjak 100/150

ŠIFRA

TIP

CIJENA

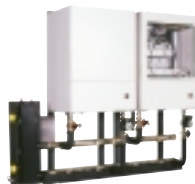
05602901	Prestige 47	po upitu
05603001	Prestige 64	po upitu
05603101	Prestige 85	po upitu

UREĐAJI ZA UPRAVLJANJE

ŠIFRA TIP CIJENA

	1. Sa sobnim termostatom, prekidačem za paljenje i gašenje, ponderiranim podešavanjem protočne temperature	
10800018	ACV 15	po upitu
	2. S vanjskim senzorom temperature	
10510100	Vanjski senzor temperature	po upitu
	3. S inteligentnim sobnim upravljanjem	
10800034	Prestige sobni uređaj	po upitu
	Sadrži sobni uređaj za upravljanje i vanjsku temperaturnu sondu	
	4. Za upravljanje kotlovima sa sustavima 1,2 i 3	
5476G003	NTC senzor kotla (za Prestige unutarnje upravljanje)	po upitu
	5. Nekoliko krugova zagrijavanja i/ili nekoliko kotlova u kaskadi	
10800030	Prestige uređaj za upravljanje	po upitu
	Sadrži centralni upravljač, senzor temperature protoka i vanjski temperaturni senzor	
10800045	Dodatni senzor temperature protoka	po upitu
10800044	Senzor kotla (za Prestige uređaj za upravljanje)	po upitu

SERIJSKA KONFIGURACIJA



Nekoliko kotlova može se povezati pomoću modularnog instalacijskog pribora dostupnog kao opcija. Serija Prestige-a može jednostavno stvoriti snagu ukupnu od 320 kW i kapitalizirati njihovu visoku kondenzacijsku učinkovitost u svim godišnjim dobima.

ŠIFRA

TIP

CIJENA

10800032	Instalacijski pribor: Cascade Main (Glavna kaskada) Stražnji cilindar za tlak i spojevi na sustav grijanja i seriju. Pribor je termalno izoliran.	po upitu
10800033	Instalacijski pribor: Cascade add one (Kaskada dodaj jednu) Uređaj za spajanje jednog kotla (jedan add one-dodaj jedan pribor po kotlu u seriji) Ovaj pribor uključuje kolektore za ulazne i izlazne protočne cijevi zagrijavanja, cirkulator i dva izolirajuća ventila. Instalacijski pribor termalno je izoliran.	po upitu
10800030	Prestige kontrolni uređaj Optimizira serijski rad maksimalno 4 kotla.	po upitu

INSTALACIJSKI PRIBORI

Instalacijski pribor dostupan je za Prestige kotao kako bi pojednostavnio instalaciju i povezivanje s drugim uređajima i s jednim ili više krugovima zagrijavanja.

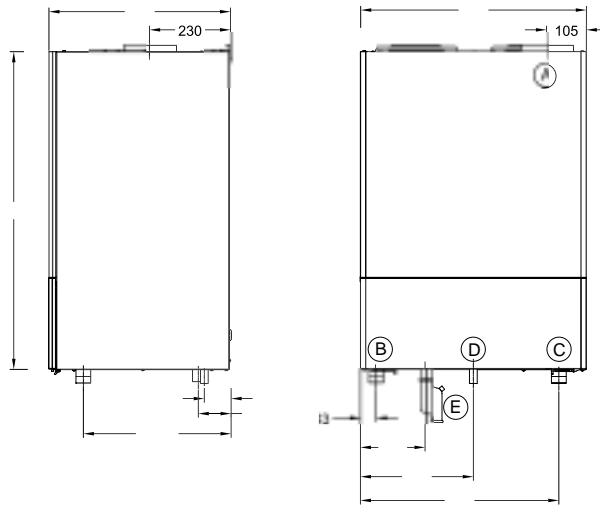
ŠIFRA	TIP	CIJENA
10800031	Instalacijski pribor: Prestige visoka i niska temperatura (2 kruga)	po upitu
10800039	Instalacijski pribor: Prestige visoka i/ili niska temperatura (3 kruga)	po upitu



SPECIFIKACIJE

- A Dimnjak 100/150 mm
- B Ulazna cijev za zagrijavanje promjera 5/4"
- C Izlazna cijev za zagrijavanje promjera 5/4"
- D Odvajač kondenzata promjera 25 mm

Dimenzije		Prestige 47	Prestige 64	Prestige 85
Širina	mm	640	640	640
Dubina	mm	490	490	490
Visina	mm	900	900	900

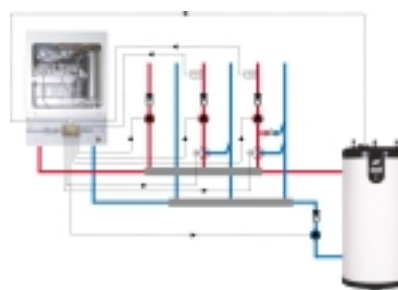


Prestige tip		47	64	85
Šifra		05602901	05603001	05603101
Grijanje				
Maksimalni unos	kW	45	60	80
Minimalni unos	kW	13.0	13	20
Maksimalna snaga izmjenjivača 80/60°C	kW	43.7	58.9	78.2
Minimalna snaga izmjenjivača 80/60°C	kW	12.6	12.6	19.5
Učinkovitost (maksimalna snaga izmjenjivača) 80/60°C	%	97.0	98.1	97.7
Učinkovitost (minimalna snaga izmjenjivača) 80/60°C	%	96.7	96.7	97.5
Učinkovitost (maksimalna snaga izmjenjivača) 50/30°C	%	104.2	103.9	103.4
Učinkovitost (minimalna snaga izmjenjivača) 50 /30°C	%	107.3	107.3	106.8
Učinkovitost 75/60°C (RAL-UZ 61)	%	106.7	106.1	105.6
Učinkovitost 40/30°C (RAL-UZ-61)	%	110.0	109.8	108.5
Plinski odvod				
CO/NOx emisije (RAL-UZ-61)	mg/kwh	14/45	27/55	30/60
Temperatura u dimnovodnoj cijevi pri maksimalnoj snazi izmjenjivača 75/60°C	°C	58	64	64
Veličina mase produkata izgaranja	kg/h	68	91	121
Maksimalni pad tlaka u odvodnoj cijevi	mbar	1	1.4	1.5
Maksimalna dužina koncentrične cijevi promjera 100/150	m	34	24	25
Plin				
Kategorija (razlikuje se ovisno o državi)	(1)	II2ELL3B/P	II2ELL3B/P	II2ELL3B/P
Tlak dovoda plina G20/G25	mbar	20/25	20/25	20/25
Tlak dovoda plina G30/31	mbar	50	50	50
Stopa protoka plina G20	m3/h	1.4 - 4.7	1.4 - 6.3	2.1 - 8.3
Stopa protoka plina G25	m3/h	1.6 - 5.4	1.6 - 7.2	2.4 - 9.7
Stopa protoka plina G31	kg/h	1.0 - 3.5	1.0 - 4.7	1.5 - 6.0
CO ₂ (maksimalni/ minimalni ispušt) G20/G25	%CO ₂	8.9 / 8.7	8.9 / 8.7	9.2 / 9.0
CO ₂ (maksimalni/ minimalni ispušt) G31	%CO ₂	10.6 / 10.3	10.6 / 10.3	10.6 / 10.3
CO ₂ (maksimalni/ minimalni ispušt) G30	%CO ₂	11.6 / 11.3	11.6 / 11.3	11.6 / 11.3
Hidraulični parametri				
Maksimalna radna temperatura	°C	90	90	90
Kapacitet vode u kotlu	L	8	8	10
Maksimalni radni tlak	bar	4	4	4
Pad tlaka u izmjenjivaču (Δt = 20/ Δt = 10/)	mbar	20 / 70	50 / 180	70 / 270
Težina	kg	87	88	101
Električni parametri				
Zaštita		IP 40	IP 40	IP 40
Dovod struje	V/Hz	230 / 50	230 / 50	230 / 50
Potrošnja	W	51	84	120

Prestige

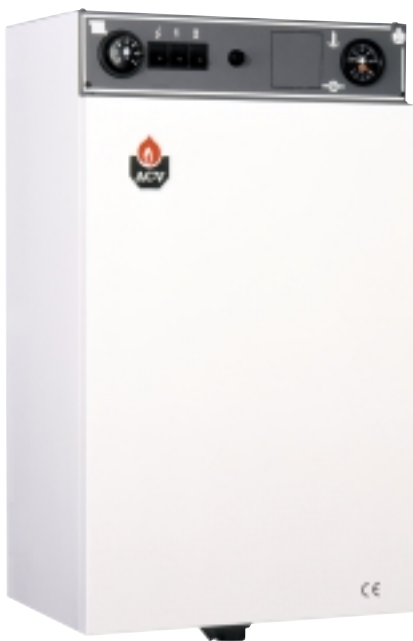
OBILJEŽJA TOPLE SANITARNE VODE

Prestige kotlovi mogu se kombinirati sa svim ACV bojlerima od 100 do 1000 litara. Mi posebno preporučamo paletu bojlera Smart (100 do 320 litara). Kontrolni termometar kotla mora se zamijeniti NTC senzorom kojim upravlja unutrašnji upravljač kotla.



ELEKTRIČNI KOTLOVI

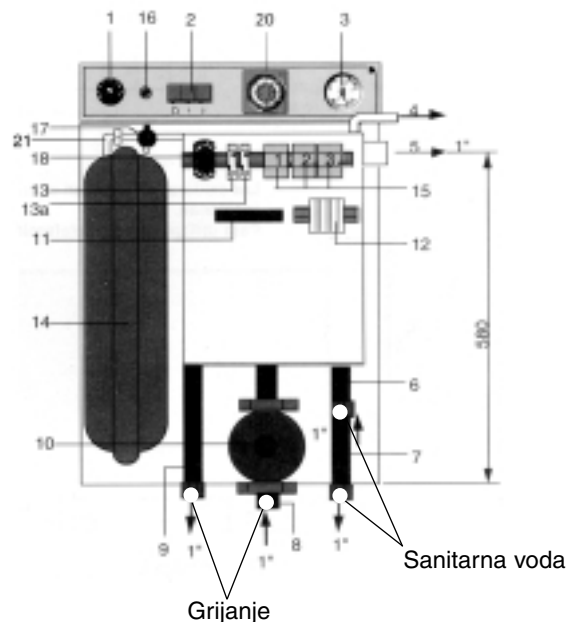
ET - ETS



OPIS PROIZVODA

- Električni kotao za grijanje za zidno postavljanje
- Čelično grijaće tijelo i odvojivi uronjeni grijači od nehrđajućeg čelika
- Dostupan u 3 modela od 5.6 do 24 kW
- Strujni i kontrolni releji pojačani žicom
- Cirkulator za ručno podešavanje različitih brzina
- Ekspanzijska posuda od 8 litara (ET-S)
- Ugrađeni grijači sigurnosni ventil
- Dodatna ulazna protočna cijev za povezivanje bojlera (ET-S)
- Kontrolna ploča s:
 - prekidačem za paljenje i gašenje
 - termostatom
 - manometrom (ET-S) ili termometrom (ET)
- Prioritet tople sanitarne vode (ET-S- po izboru)

KONSTRUKCIJSKA OBILJEŽJA



1. Kontrolni termostat
2. Prekidači (paljenje/gašenje i izbor struje) (S proizvodnjom tople vode, prekidač postaje ljeta/zima)
3. Termomanometar (ET-S); termometar (ET)
4. Ventil za odvod zraka
5. Preporučena ulazna protočna cijev
6. Ulazna cijev za toplu sanitarnu vodu
7. Izlazna cijev za toplu sanitarnu vodu
8. Povratna cijev za zagrijavanje(primar)
9. Ulazna cijev za zagrijavanje (primar)
10. Pumpa
11. Upravljanje strujnim krugom priključnice
12. Strujni krug priključnice (EZ-ET-S 09/15)
Strujni krug priključnice (ET-ET-S 24)
13. Kontrolni sat strujne kaskade, stadij 2
- 13.a. Kontrolni sat strujne kaskade, stadij 3
14. Ekspanzijska posuda od 8 litara (samo ET-S)
15. Strujni relej (20 amp)
16. Ručno resetiranje sigurnosnog termostata
17. Sigurnosni ventil podešen na 3 bara (ET-S)
18. Postolje releja za toplu sanitarnu vodu (ET-S)
20. Optimizator opterećenja (po izboru)
21. Sigurnosni prekidač za slučaj pada tlaka vode

ŠIFRA	TIP	CIJENA
00077001	ET 09	po upitu
00077101	ET 15	po upitu
00077201	ET 24	po upitu
00078001	ET-S 09	po upitu
00078101	ET-S 15	po upitu
00078201	ET-S 24	po upitu

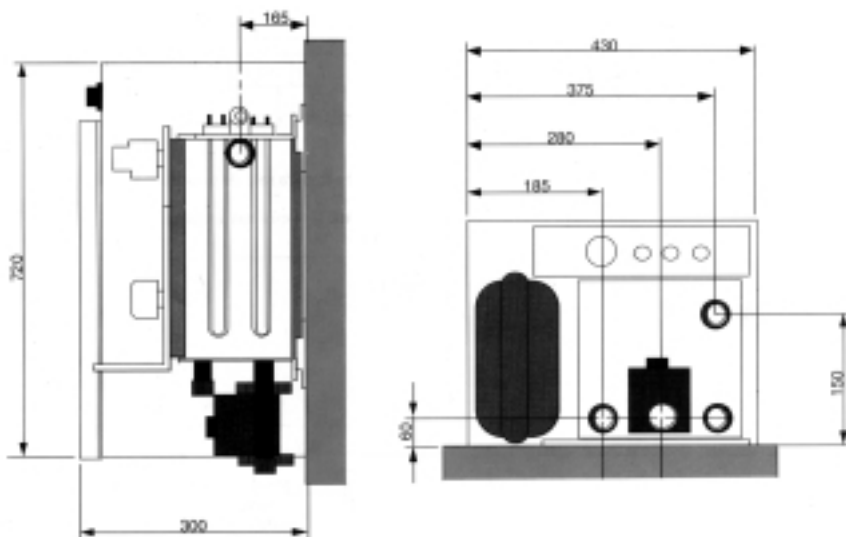
OPREMA

ŠIFRA	TIP	CIJENA
54428220	Prioritetni relej tople sanitarne vode	po upitu
17162000	Dnevni kontrolni sat	po upitu

PREDNOSTI ACV ELEKTRIČNIH KOTLOVA

- Jednostavno se ugrađuju: nema dimnjaka, ventilacije ni dovoda goriva
- Nema održavanja
- Komfor grijanja tople vode
- Tih rad
- Jednostavno spajanje s podnim grijanjem. Za razliku od električnog podnog grijanja, vodeni krugovi multienergijski su kompatibilni (struja, plin, ulje, toplinska pumpa, solarni kolektor, itd...)

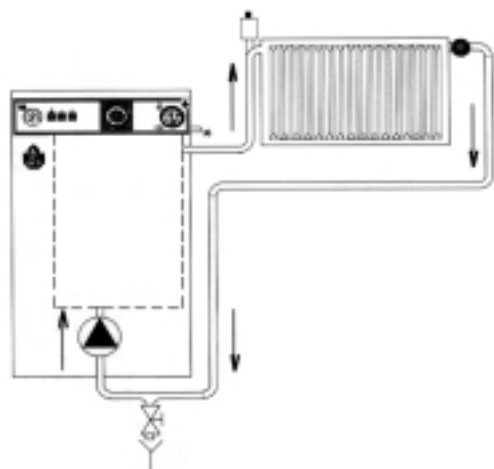
SPECIFIKACIJE



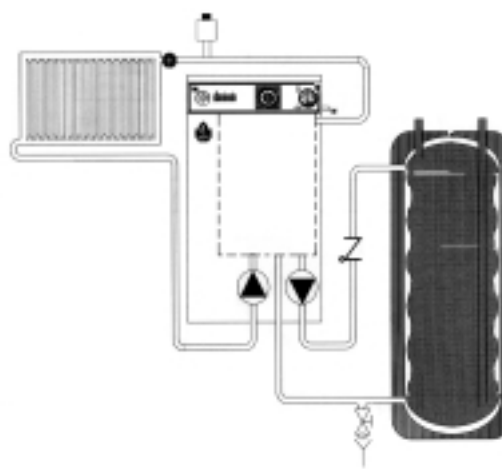
Tip		ET 09 - ET-S 09	ET 15 - ET-S 15	ET 24 - ET-S 24
Šifra		00077001 - 00078001	00077101 - 00078101	00077201 - 00078201
Snaga izmjenjivača	kW	5.6/8.4	7.2/14.4	16.8/24
Uronjeni grijači	No.	3	3	5
Kapacitet vode	L	13	13	13
Spoj za grijanje	Ø	1"	1"	1"
Spoj za toplu sanitarnu vodu	Ø	1"	1"	1"
Kapacitet ekspanzijske posude (ET-S)	L	8	8	8
Dimenzije	visina	mm	720	720
	širina	mm	430	430
	dubina	mm	300	300
Težina praznog kotla	kg	36	36	36
Voltaža pri radu	V	1 x 220 (ET-S 09-15 up to 9.6 kW), 3 x 220. 3 x 380 + N		
Radni tlak	bar	3		
Maksimalna temperatura	C	90		

ET - ETS

INSTALACIJA



INSTALACIJA SAMO ZA GRIJANJE
Preporučuju se spojevi za kontinuirano
otplinjavanje kotla.



INSTALACIJA GRIJANJA + TOPLE VODE
Preporučuju se spojevi za kontinuirano
otplinjavanje kotla.



ELEKTRIČNI KOTLOVI DVOSTRUKE NAMJENE

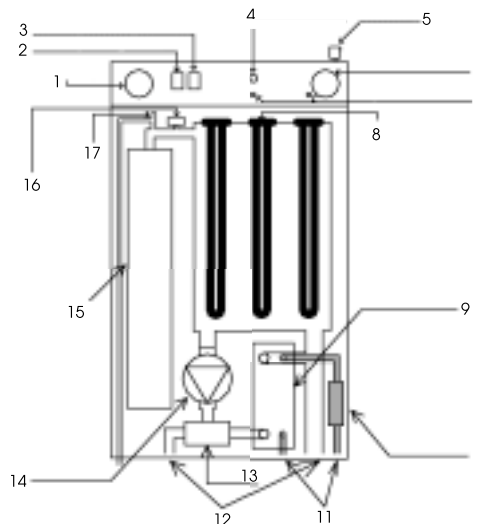
ET-SI



OPIS PROIZVODA

- Električni kotao za zidno postavljanje s integralnim izmjenjivačem topline za proizvodnju tople sanitarne vode.
- 2 modela: 14.4 i 21.6 kW
- Spreman za upotrebu. Opremljen s 8 litarskom ekspanzijskom posudom, manotermometrom, sigurnosnim ventilom, sigurnosnim uređajem za slučaj pada opskrbe vodom, cirkulator, trosmjerni ventil, prekidač smijera protoka, automatski ventil za odvod zraka
- Čelično grijaće tijelo i odvojivi uronjeni grijači od nehrđajućeg čelika.
- Modulacija struje ovisno o potrebi za toplinom
- Dvostruki električni sigurnosni uređaj na kontrolnom i strujnom krugu

KONSTRUKCIJSKA OBILJEŽJA



1. Termostat bojlera
2. Prekidač za paljenje i gašenje
3. Prekidač ljeto/zima
4. Sigurnosni termostat
5. Automatski ventil za odvod zraka
6. Termomanometar
7. Sigurnosne lampice
8. Grijača tijela
9. Obloženi izmjenjivač topline
10. Protočni kontaktor
11. Spojevi za toplu sanitarnu vodu
12. Spojevi za grijanje
13. Trosmjerni ventili
14. Cirkulacijska pumpa
15. Ekspanziona posuda
16. Sigurnosni uređaj za slučaj pada opskrbe vodom
17. Sigurnosni ventil

ŠIFRA	TIP	CIJENA
00600801	ET-SI 15	po upitu
00600901	ET-SI 22	po upitu

DVOSTRUKA NAMJENA

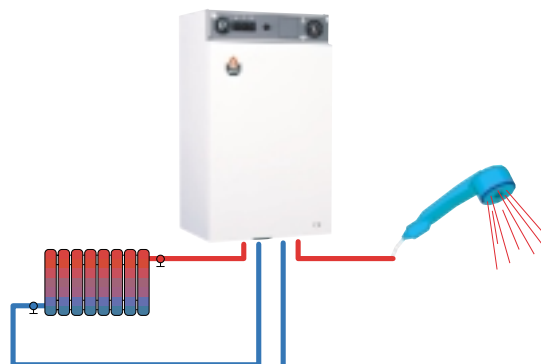
Sve prednosti ACV električnih kotlova za centralno grijanje s trenutnom proizvodnjom tople sanitarne vode.

ACV preporučuje korištenje naprave za ograničenje protoka s trenutnim grijačima tople vode (vidi dodatke na stranici xx).



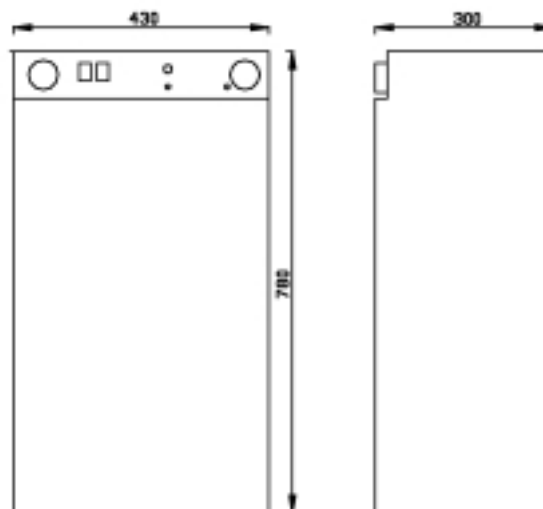
SIGURNOSNI UREĐAJI

- Kontrolni krug zaštićen je s magnetotermalnim prekidačem.
- Sigurnosni kontraktor, postavljen serijski sa strujnim i kontrolnim kontaktorima pokraj sigurnosnog termostata, zaštićuje bojler i u slučaju greške u jednom od strujnih kontaktora (tolerantna greška)

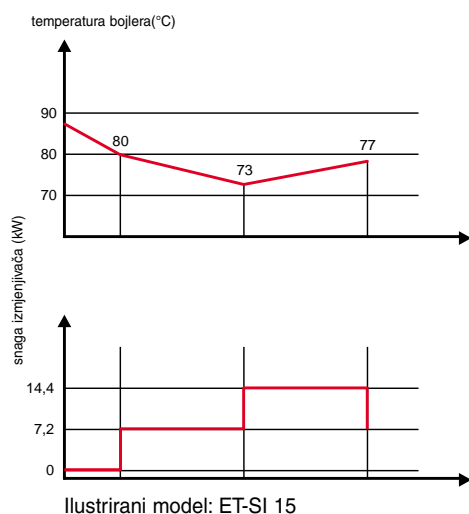


SPECIFIKACIJE

Tip		ET-SI 15	ET-SI 22
Šifra		00600801	00600901
Snaga izmjenjivača	kW	14.4	21.6
Volataža pri radu	V	3x400 + N	3x400 + N
Grijaća tijela	nr.	3	5
Ukupni kapacitet	L	13	13
Maksimalni tlak (tople sanitarne vode)	bar	7	7
Maksimalni tlak (CH)	bar	3	3
Ekspanziona posuda	L	8	8
Maksimalno podešavanje temperature	°C	85	85
Spojevi za grijanje	Ø	3/4"	3/4"
Spojevi za toplu sanitarnu vodu	Ø	1/2"	1/2"
Dimenzije			
	širina	mm 430	430
	dubina	mm 300	300
	visina	mm 780	780
Težina	kg	45	45



UGRAĐENA REGULACIJA STRUJE

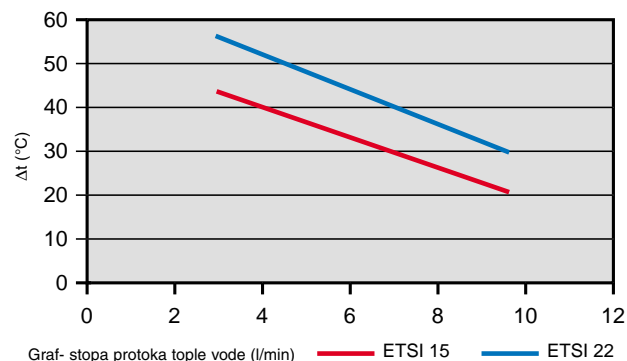


Snaga izmjenjivača ET-X-a automatski se prilagođava potrebi za toplinom 2 stadija termostata:

- Gornji termostat može se podešavati i kontrolira prvi energijski stadij
- Donji termostat podešava se automatski 7°C ispod vrijednosti gornjeg termostata. On kontrolira drugi energijski stadij.
- Modulacija struje:
ET-SI 15: 7.2 ili 14.4 kW
ET-SI 22: 14.4 ili 21.6 kW

OBILJEŽJA TOPLE SANITARNE VODE

Proizvodnja tople sanitarne vode		ET-SI 15	ET-SI 22
Kontinuirani protok pri 40°C	L/min	7	9.6
Kontinuirani protok pri 50°C	L/min	4	7
Opskrba vodom pri 10°C			
Radna temperatura 80°C			



AND-SI

ELEKTRIČNI KOTLOVI DVOSTRUKE NAMJENE

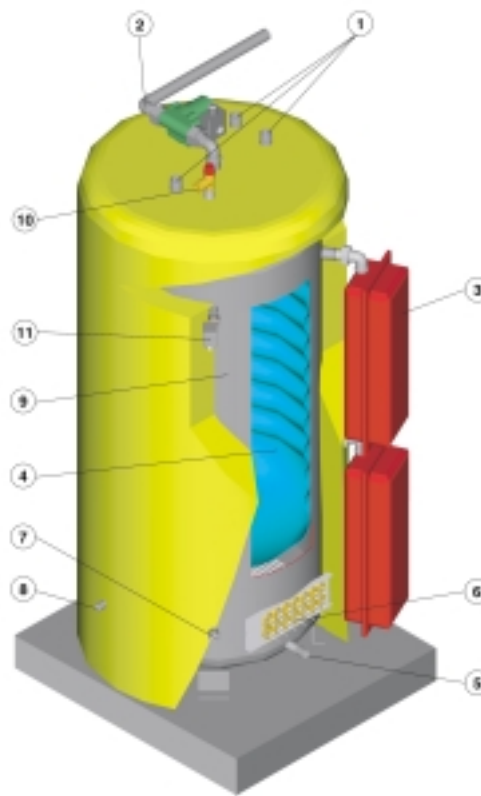
E-Tech S



OPIS PROIZVODA

- Električni kotao dvostruke namjene sa spremnik-u-spremniku cilindrom od nehrđajućeg čelika
- 4 modela od 160 do 380 litara i 21.6 do 28.8 kW
- Spreman za upotrebu. Opremljen s ekspanzionom posudom (posudama), manotermometrom, sigurnosnim ventilom, sigurnosnim uređajem za slučaj pada opskrbe vodom, cirkulatorom.
- Debeli kruta poliuretanska pjenasta izolacija (70 mm)
- Fleksibilnost instalacije
- Modulacija struje ovisno o potrebi za toplinom
- Dnevni i noćni rad: omogućuje pohranjivanje vode pri visokoj temperaturi za vrijeme niskotarifnog perioda (noću)
- Pojačani rad: maksimalni rad za izrazito visoku potrebu za vrijeme visokotarifnog perioda
- Dvostruki električni sigurnosni uređaj na kontrolnim i strujnim krugovima
- Odvojivi uronjeni grijači od nehrđajućeg čelika
- Sve prednosti ACV električnih kotlova plus sustav spremnik-u-spremniku

KONSTRUKCIJSKA OBILJEŽJA



1. Spojevi za toplu sanitarnu vodu
2. Izlazna protočna cijev za grijanje 1"
3. Ekspanziona posuda
4. Ulazna protočna cijev za grijanje 1"
5. Odvodni ventil
6. Nosač grijaćeg tijela
7. Držač termostata
8. Izlazna protočna cijev za grijanje 1"
9. Primarni spremnik izoliran s krutom poliuretanskom pjenom debljine 70 mm
10. Sigurnosni ventil 3 bara
11. Sigurnosni uređaj za slučaj pada opskrbe vodom
12. Unutrašnji spremnik od nehrđajućeg čelika

ŠIFRA	TIP	CIJENA
-------	-----	--------

00601001	E-TECH S 160	po upitu
----------	--------------	----------

00601101	E-TECH S 240	po upitu
----------	--------------	----------

00601201	E-TECH S 290	po upitu
----------	--------------	----------

00601301	E-TECH S 380	po upitu
----------	--------------	----------

OPREMA

ŠIFRA	TIP	CIJENA
-------	-----	--------

54509200	Dnevni kontrolni sat	po upitu
----------	----------------------	----------



KONTROLNI UREĐAJI

ACV novi upravljači udovoljavaju svim zahtjevima modernog grijanja. Vidi stranicu 67 našeg vodiča.

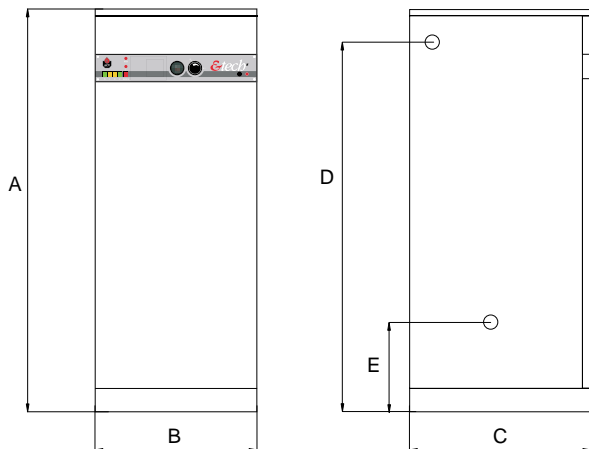
SPOJEVI ZA INSTALACIJU

Mogućnost spojeva za grijanje u 3 smjera:

Bojler se može postaviti uz zid ili u kutu bez ostavljanja slobodnog prostora.



SPECIFIKACIJE



D. Ulazna cijev za grijanje

160: 1282 mm
240: 1800 mm
290: 1627 mm
380: 1985 mm

E. Izlazna cijev za grijanje

160/240: 290 mm
290/380: 300 mm

Dimenzije		E-Tech S	E-Tech S	E-Tech S	E-Tech S
		160	240	290	380
A	mm	1432	1953	1784	2134
B	mm	620	620	720	720
C	mm	720	720	800	800
D	mm	1282	1800	1627	1985
E	mm	290	290	300	300

Model		E-Tech S 160	E-Tech S 240	E-Tech S 290	E-Tech S 380
Šifra		00601001	00601101	00601201	00601301
Snaga izmjenjivača	kW	21.6	28.8	28.8	28.8
Voltaža pri radu	V	3x400 + N	3x400 + N	3x400 + N	3x400 + N
Grijaća tijela	nr.	6	6	7	7
Ukupni kapacitet	L	161	242	295	394
Kapacitet tople sanitarne vode	L	106	174	198	267
Površina izmjene topline	m ²	1.26	1.87	2	2.6
Maksimalni tlak (tople sanitarne vode)	bar	10	10	10	10
Maksimalni tlak (CH)	bar	3	3	3	3
Ekspanziona posuda		1x8 L	1x8 L	2x8 L	2x8 L
Maksimalno podešavanje temperature	°C	85	85	85	85
Spojevi za grijanje	Ø	4/4"	4/4"	4/4"	4/4"
Spojevi za toplu sanitarnu vodu	Ø	3/4"	3/4"	4/4"	6/4"
Težina	kg	115	155	202	230

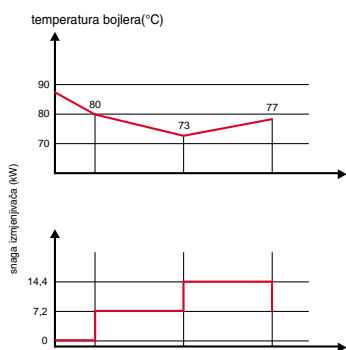
E-Tech S

OBILJEŽJA TOPLE SANITARNE VODE

Proizvodnja tople sanitarne vode		E-Tech S 160	E-Tech S 240	E-Tech S 290	E-Tech S 380
Maksimalni protok pri 40°C	L/10'	356	545	676	875
Maksimalni protok pri 60°C	L/60'	873	1234	1365	1564
Kontinuirani protok pri 40°C	L/60'	620	827	827	827
Opskrba vodom pri 10°C					
Radna temperatura 80°C					

PREDNOSTI E-TECH S-a

UGRAĐENA REGULACIJA STRUJE



Snaga izmjenjivača ET-X-a automatski se prilagođava potrebi za toplinom

2 stadija termostata:

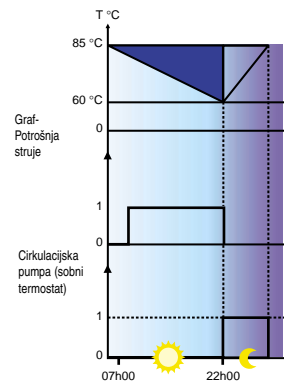
- Gornji termostat može se podešavati i kontrolira prvi energijski stadij

- Donji termostat podešava se automatski 7°C ispod vrijednosti gornjeg termostata. On kontrolira drugi energijski stadij.

Modulacija struje:

- E-Tech S 160: 14.4 ili 21.6 kW
- E-Tech S 240-290-380: 14.4 ili 28.8 kW

Dnevni i noćni rad



Noću

(niska tarifa):

Kotao radi na maksimumu i pohranjuje vodu pri podešenoj temperaturi (podesivo).

Danju:

Kotao je reguliran nepodesivim minimalnim termostatom (60°C). Ako temperatura padne ispod 60°C, bojler počinje s radom pri smanjenoj snazi.

Promjena sa dana na noć može se kontrolirati kontrolnim satom (po izboru), vanjskim upravljačem (po izboru), mrežnim signalom (saznajite više od vašeg dobavljača električne enrgije), itd.



ELEKTRIČNI KOTLOVI

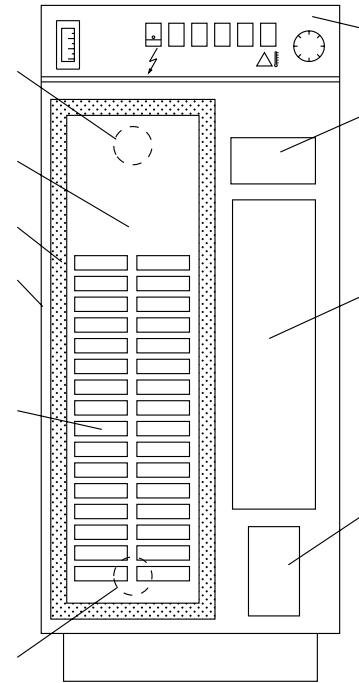
TER



OPIS PROIZVODA

- Kompaktni kotao za grijanje za podno postavljanje
- Čelično grijaće tijelo i uronjeni grijači od nehrdajućeg čelika
- 7 standardnih modela od 36 do 259 kW
- 4 energijska stadija
- Strujni i kontrolni relej pojačan žicom
- Kruta poliuretanska pjenasta izolacija
- Elegantno lagano crveno emajlirano kućište
- Radni tlak 4 bara
- Za kućnu, komercijalnu i industrijsku primjenu
- Kontrolna ploča s:
 - Prekidačem za paljenje i gašenje
 - Tipke za 4 energijska stadija rada
 - Lampica kod pregrijavanja
 - Termometar
 - Podešavanje termostata
 - Sigurnosni termostat za ručno resetiranje

KONSTRUKCIJSKA OBILJEŽJA



1. Čelično grijaće tijelo
2. Kruta poliuretanska pjenasta izolacija
3. Emajlirano kućište
4. Izlazna cijev za grijanje
5. Ulazna cijev za grijanje
6. Grijaća tijela
7. Serijski programator
8. Električna ploča
9. Prikjučnica
10. Kontrolna ploča

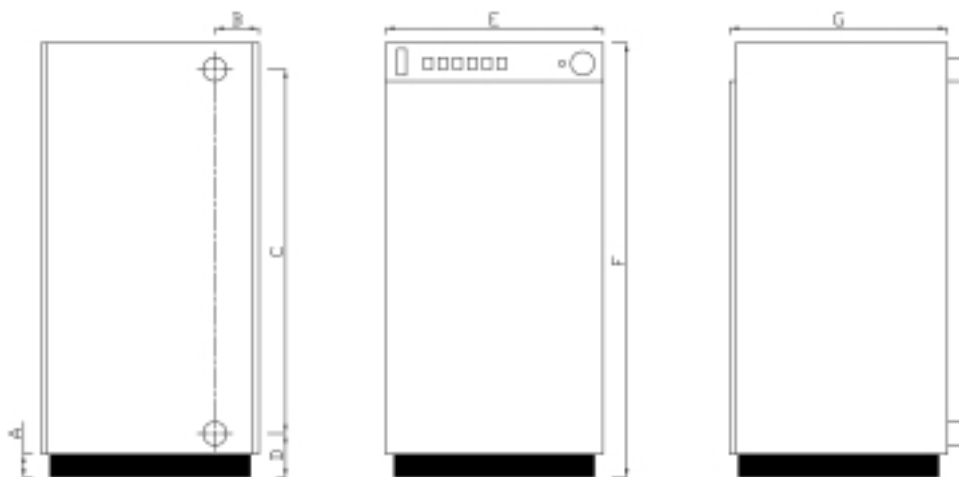
ŠIFRA	TIP	CIJENA
00080101	TER 36	po upitu
00080401	TER 57	po upitu
00080801	TER 86	po upitu
00081201	TER 115	po upitu
00081601	TER 144	po upitu
00079101	TER 201	po upitu
00079901	TER 259	po upitu

ACV također proizvodi međumodele (od 28 do 259 kW) po upitu.



Do 259 kW i više kod povezivanja u kaskadu!

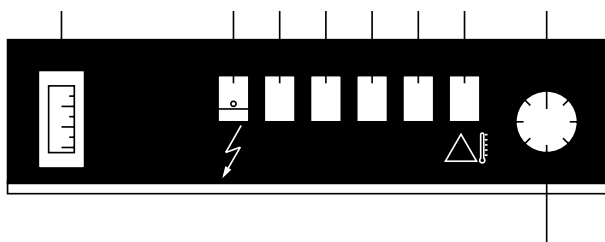
SPECIFIKACIJE



Tip		TER 36	TER 57	TER 86	TER 115	TER 144	TER 201	TER 259
Šifra		00080101	00080401	000080801	00081201	00081601	00079101	00079901
Snaga izmjenjivača	kW	36	57.6	86.4	115.2	144	201.6	259,2
Voltaža pri radu	V	3x380+N	3x380+N	3x380+N	3x380+N	3x380+N	3x380+N	3x380+N
Grijaća tijela	N°	8	12	18	24	30	42	54
Ukupni kapacitet	L	155	155	155	155	155	250	250
Radni tlak	bar	4	4	4	4	4	4	4
Maksimalna podešena temperatura	°C	90	90	90	90	90	90	90
Spojevi za grijanje	ø	2"	2"	2"	2"	2"	3"	3"
Dimenzije	A	mm	80	80	80	80	80	80
	B	mm	124	124	124	124	124	190
	C	mm	1134	1134	1134	1134	1134	1060
	D	mm	130	130	130	130	130	197
	E	mm	610	610	610	610	610	752
	F	mm	1380	1380	1380	1380	1380	1380
	G	mm	610	610	610	610	610	752
Težina praznog kotla	Kg	102	102	102	102	102	195	195

TER

KONTROLNA PLOČA



1. Termometar
2. Prekidač za paljenje i gašenje
3. Tipka za 1. stadij rada
4. Tipka za 2. stadij rada
5. Tipka za 3. stadij rada
6. Tipka za 4. stadij rada
7. Lampica kod pregrijavanja
8. Podešavanje termostata
9. Sigurnosni termostat za ručno resetiranje

OPREMA ZA BOJLERE I TOPLU SANITARNU VODU

PRIORITETNI KONTROLNI UREĐAJI ZA TOPLU SANITARNU VODU



Boiler Control BC 01

BC 01

Ovaj kontrolni uređaj omogućuje spajanje mono ili bienergijskog bojlera sa kotlom za grijanje bez prioriteta tople sanitarne vode.

ŠIFRA	TIP	CIJENA
10439332	BC 01	po upitu

RAD ZIMI

Boiler Control BC 01 daje prednost bojleru za toplu vodu u odnosu na centralno grijanje.

Pri svakom zahtjevu za toplom sanitarnom vodom, aktivira cirkulator opterećenja ili distribucijski ventil i plamenik toplovodnog kotla (koristeći program određen optimizatorom), budući da je temperatura bojlera ograničena vlastitim kontrolnim termometrom. Nakon što je zadovoljena potreba za toplom vodom, kotao za grijanje može ponovno proizvesti vodu za grijanje.

Grijanje se kontrolira sobnim termostatom koji je spojen na kontrolni uređaj bojlera BC 01.

RAD LJETI

Kotao se koristi isključivo za proizvodnju tople sanitarne vode koristeći program punjenja određen optimizatorom. Ako je Boiler Control BC 01 spojen s npr. bienergijskim bojlerom tipa HR BE, on može zadati nalog spremniku tople sanitarne vode da se zagrije kotlom ili grijaćim tijelom u bojleru.



Boiler Control BC 03

BC 03

Boiler Control BC 03 regulira kotao centralnog grijanja bez prioriteta tople sanitarne vode s toplovodnim bojlerom: kontrolira rad plamenika, cirkulator grijanja i toplovodni boiler-bilo s cirkulatorom tople sanitarne vode bilo s trosmjernim ventilom za toplu sanitarnu vodu.

Boiler Control BC 03 uključuje uređaj za sprečavanje zaglavljenja cirkulatora koji redovito pokreće cirkulator u nekoliko sekundi, nakon dugog prekida rada.

4 SIGNALNE LAMPICE:

- Paljenje/gašenje
- Plamenik uključen
- Topla sanitarna voda uključena
- Grijanje uključeno

UNOS:

- Podešavanje termostata
- Termostat tople sanitarne vode ili sonda
- Kontrolni sat
- Sobni termostat

IZLAZ:

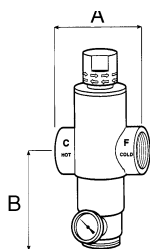
- Kontakt plamenika
- Cirkulator za grijanje
- Cirkulator tople sanitarne vode ili trosmjerni ventil

ŠIFRA	TIP	CIJENA
10439332	BC 03	po upitu

OPREMA ZA BOJLERE I TOPLU SANITARNU VODU



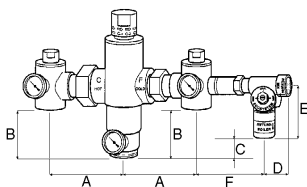
SIMPLE MIX



Ø	A	B
1/2"-3/4"	98	98
1"-1 1/4"	123	118
1 1/2"-2"	182	138



COMPACT MIX



Ø	A	B	C	D	E	F
1/2"	92	65	14	40	85	100
3/4"	95	65	14	40	85	100
1"	132	78	32	40	85	112
1 1/4"	135	78	32	40	85	112
1 1/2"	183	84	53	40	85	126
2"	195	84	53	40	85	126

SIMPLE MIX-Termostatski ventil za miješanje

- Ventil za miješanje za sve konfiguracije sustava tople sanitarne vode bez cirkulacije (loop)
- Distribucijska temperatura podesiva između 30 i 60 °C
- Čelično tijelo prevučeno niklom s uronjenim termometrom
- Dostupno u pakiranju po 6 komada promjera 1" do 2" (DN 15 do 50)

ŠIFRA	TIP	Ø	CIJENA
557A1025	SIMPLE MIX 15	1/2"	po upitu
557A1026	SIMPLE MIX 20	3/4"	po upitu
557A1027	SIMPLE MIX 25	1"	po upitu
557A1028	SIMPLE MIX 32	1" 1/4"	po upitu
557A1029	SIMPLE MIX 40	1" 1/2"	po upitu
557A1030	SIMPLE MIX 50	2"	po upitu

MAKSIMALNI PROTOCI

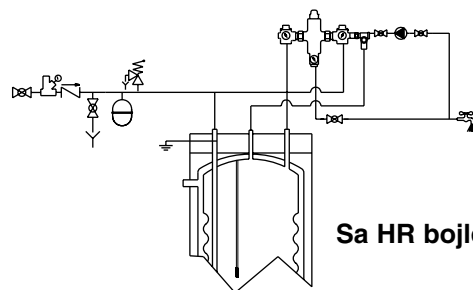
Tlak bar	Protočna stopa L/min					
	1/2"	3/4"	1"	1" 1/4"	1" 1/2"	2"
1	28	43	53	82	155	212
2	40	63	75	118	225	300
3	50	76	92	145	270	370
4	58	90	108	167	320	430

Pad tlaka 20% u prosjeku

COMPACT MIX- Termostatski ventil za miješanje

- Ventil za miješanje za sve konfiguracije sustava tople sanitarne vode sa cirkulacijom (loop)
- Distribucijska temperatura podesiva između 30 i 60 °C
- Čelično tijelo prevučeno niklom s regulacijom temperature - cirkulacijski loop
- 2 distribucijska ventila također u funkciji nepovratnog ventila
- 3 uronjena termometra
- Dostupni u pakiranju po 6 komada promjera 1" do 2" (DN 15 do 50)

ŠIFRA	TIP	Ø	Ø circulation loop	CIJENA
557A1031	COMPACT MIX 15	1/2"	1/2"	po upitu
557A1032	COMPACT MIX 20	3/4"	1/2"	po upitu
557A1033	COMPACT MIX 25	1"	3/4"	po upitu
557A1034	COMPACT MIX 32	1" 1/4"	3/4"	po upitu
557A1035	COMPACT MIX 40	1" 1/2"	3/4"	po upitu
557A1036	COMPACT MIX 50	2"	3/4"	po upitu



Sa HR bojlerom



INSTALACIJSKI PRIBOR ZA GRIJANJE ZA ALFU I DELTU



Osnovni pribor



Standardni pribor



Podesiv pribor za podno grijanje

PREDNOSTI ACV INSTALACIJSKOG PRIBORA

- Jednostavna montaža: štedi vrijeme, komponente odgovaraju kotlu; (veličine ventila, zaporni ventil,...)
- Visokokvalitetne komponente
- Jasnoća i kompletan pregled sistema: ACV 13/63 regulatori mogu se montirati na sve Alfa (osim Alfa G-GP), Delta Classic i Delta Performance kotlove.

ACV INSTALACIJSKI PRIBOR

- Osnovni pribor
Sadrži cirkulator i trosmjerni ventil
- Standardni pribor
Sadrži cirkulator, trosmjerni ventil, sigurnosni ventil s manometrom, ventil za izolaciju sustava s integralnim nepovratnim ventilom i spoj za ekspanzionu posudu
- Podesiv pribor za podno grijanje
Sadrži cirkulator, trosmjerni ventil, podesiv by-pass ventil, dva ventila za izolaciju sustava s integralnim nepovratnim ventilom, sigurnosni termostatski i termometar koji olakšava podešavanje by-pass ventila. Ovaj pribor može se dodati standardnom priboru. Ova dva pribora na taj način omogućavaju neovisnu kontrolu kruga zagrijavanja visoke temperature (radijatori) i niske temperature (podovi).

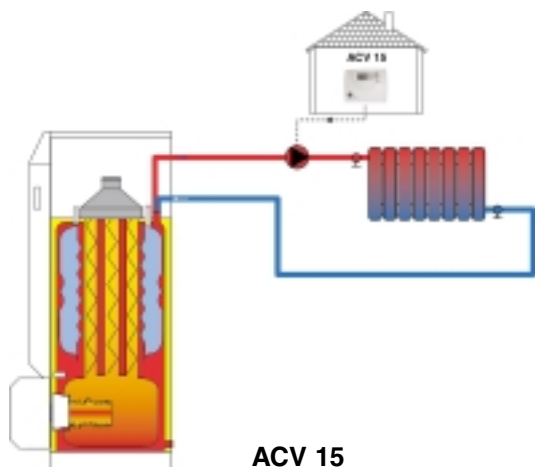
ŠIFRA	TIP	CIJENE
10501600	Osnovni pribor	po upitu
10800027	Standardni pribor	po upitu
10800029	Podesiv pribor za podno grijanje	po upitu

KONTROLNI UREĐAJI

ACV novi upravljači udovoljavaju svim zahtjevima modernog grijanja. Vidi stranicu 67 našeg vodiča.

INSTALACIJSKI PRIBOR ZA GRIJANJE ZA ALFU I DELTU

PONUĐENE KONFIGURACIJE (1/3)



ACV 15

1. Kontrola sobnim termostatom-ACV 15

Grijanje (radijatori i konvektori) se kontrolira pomoću sobnog termostata za paljenje i gašenje koji pokreće cirkulator

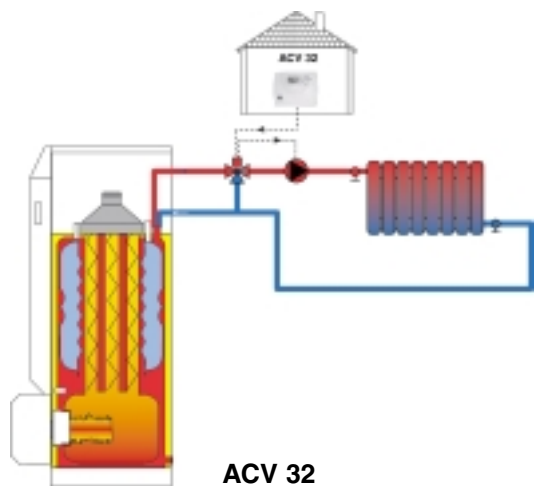
- Jednostavan sistem
- Nema podešavanja temperature prema potrebi (ograničene kontrolne mogućnosti)

ACV 15 sobni termostat



Sobni termostat s digitalnim kontrolnim satom split-week

		ACV 15 konfiguracija		
Osnovne komponente	Izborne komponente	ŠIFRA	TIP	CIJENA
●		10800014	ACV 15 modulacijski sobni termostat	po upitu



ACV 32

2. Kontrola modulacijskim sobnim uređajem-ACV 32

Grijanje (radijatori ili konvektori) kontrolira se modulacijskim sobnim kontrolnim uređajem koji upravlja trosmjernim ventilom instalacijskog pribora. Cirkulator se zatvara automatski kada je trosmjerni ventil zatvoren.

- Najjednostavniji sustav za upravljanje trosmjernim ventilom.
- Sistem regulira temperaturu protoka u krugu zagrijavanja na temelju razlike u temperaturi između podešene vrijednosti i izmjerene vrijednosti u određenoj prostoriji.

ACV 32 (modulacijski) sobni termostat



Sobni termostat s digitalnim kontrolnim satom koji se tjedno programira za osnovni i standardni instalacijski pribor. Regulira trosmjerni ventil na temelju razlike u temperaturi između izmjerene i podešene temperature.

Servomotor SQY 31



Elektromehanički servomotor SQY 31 za trosmjerne ventile kao dio osnovnog pribora.

Servomotor SQY 349



Elektromehanički servomotor SQY 349 za trosmjerne ventile kao dio standardnih pribora i podesivog pribora za podno grijanje.

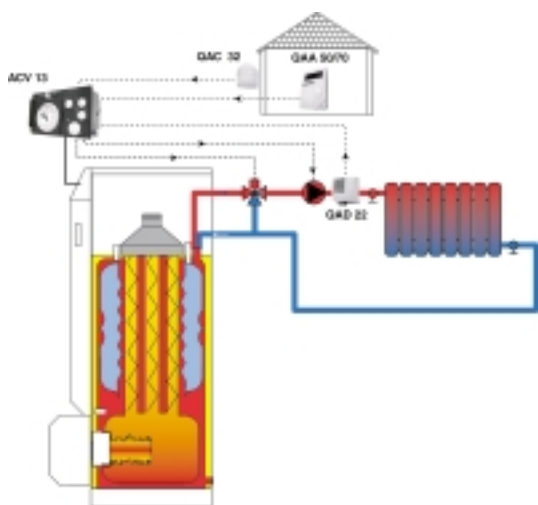
		ACV 32 KONFIGURACIJA		
Osnovne komponente	Izborne komponente	ŠIFRA	TIP	CIJENA
●		10800018	ACV 32 modulacijski sobni termostat	po upitu
	●	10501600	Osnovni pribor	po upitu
	●	10600900	Servomotor SQY 31 ili	po upitu
	●	10800027	Standardni pribor	po upitu
	●	10800019	Servomotor SQY 349	po upitu

ŠIFRA	TIP	Vidi stranice
10501600	Osnovni pribor	66
10800027	Standardni pribor	66



INSTALACIJSKI PRIBOR ZA GRIJANJE ZA ALFU I DELTU

PONUĐENE KONFIGURACIJE (2/3)



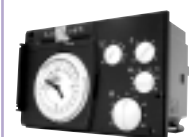
ACV 13

3. Kontrola pomoću senzora za vanjsku temperaturu-ACV 13

Grijanje (visoko temperaturno ili podno) se kontrolira pomoću senzora za vanjsku temperaturu i, po izboru, sobnog senzora. Senzori su spojeni na regulator koji može biti ugrađen u bojler. Ovaj regulator kontrolira trosmjerni ventil i cirkulator na temelju potreba (izračunatih na temelju vanjske temperature) i temperature protoka izmjerene pomoću trećeg senzora.

- Sistem je vrlo prikladan budući da se temperatura protoka neprekidno prilagođava potrebama grijanja
- Integralni analogni kontrolni sat s mogućnošću programiranja vremenskih perioda za visoki komfor grijanja (danju) i smanjenu temperaturu (noću)
- Sobni senzor (po izboru) omogućava korisniku da prilagodi podešavanje određenim potrebama.
- Postolje za instalaciju i spajanje upravljača isporučuje se po izboru (za instalaciju unutar kotla). Također je dostupna i verzija montiranja na zid.

Upravljač klima uređaja ACV 13



Upravljač klima uređaja
- Direktna kontrola plamenika (paljenje/gašenje) ili modulatorska kontrola ventila s motorom
- Prioritet tople sanitarne vode

Senzor protoka QAD 22



Za konfiguraciju s upravljačem klima uređaja ACV 13 ili ACV 63

Vanjski senzor QAC 32



Za konfiguraciju s upravljačem klima uređaja ACV 13 ili ACV 63

Analogni sobni senzor QAA 50



Za konfiguraciju s upravljačem klima uređaja ACV 13 ili ACV 63

Digitalni sobni senzor QAA 70



Za konfiguraciju s upravljačem klima uređaja ACV 13 ili ACV 63

		ACV 13 KONFIGURACIJA		
Basic components	Optional components	ŠIFRA	TIP	CIJENA
		●	10602400	Upravljač klima uređaja ACV 13
●		10507500	Senzor protoka QAD 22	po upitu
●		10507200	Vanjski senzor QAC 32	po upitu
●		10501600	Osnovni pribor	po upitu
		10600900	Servomotor SQY 31 ili	po upitu
		10800027	Standardni pribor	po upitu
●		10800019	Servomotor SQY 349	po upitu
		10510500	Analogni sobni senzor QAA 50 ili	po upitu
●		10601900	Digitalni sobni senzor QAA 70	po upitu
●		10501900	Cijevni termostat RAM 5109	po upitu
●		10603700	ACV 13 postolje za Alfa-Delta ili	po upitu
		10504100	ACV 13 okvir za zidno postavljanje	po upitu

Zidni termostat RAM 5109



Sigurnosni termostat temperature zagrijavanja protoka (uključen u podesiv pribor za podno grijanje)

Postolje



Postolje za jednostavno spajanje ACV 13 upravljača na Alfa i Delta bojlere (osim Alfa G-GP)

Okvir za zidno postavljanje

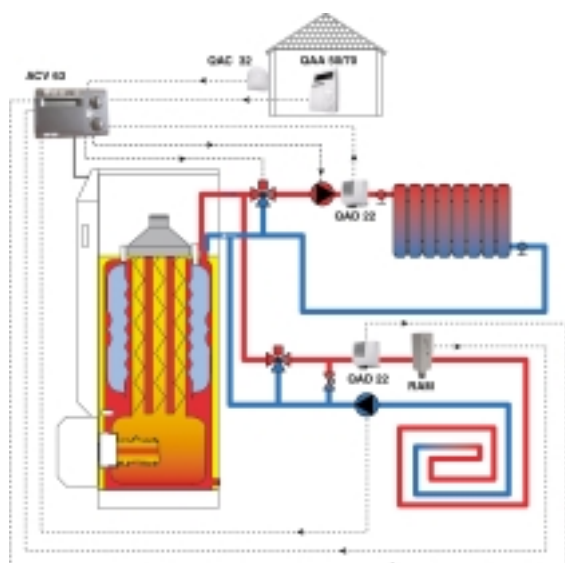


Za ACV 13 upravljač

ŠIFRA	TIP	Vidi stranice
10501600	Osnovni pribor	66
10600900	Servomotor SQY 31	67
10800027	Standardni pribor	66
10800019	Servomotor SQK 349	67

INSTALACIJSKI PRIBOR ZA GRIJANJE ZA ALFU I DELTU

PONUĐENE KONFIGURACIJE (3/3)



ACV 63

4. Diferencijalna kontrola

Visoka temperatura/podno grijanje-ACV 63

Ovaj sistem može kontrolirati dva odvojena kruga s tri senzora temperature: krug visoke temperature (radijatori ili izmjenjivači topline u bazenu) i krug podnog grijanja.

- Idealni kontrolni sistem s dva trosmjerna ventila s motorom (npr. s ACV standardnim priborom i podesivim priborom za podno grijanje).
- Digitalni programator ugrađen je u ACV 63 i omogućava programiranje različitih nivoa komfora grijanja za svaku zonu.
- Sobni senzor (po izboru) omogućava korisniku da prilagodi podešavanje određenim potrebama
- ACV 63 upravljač može se ugraditi u Alfa ili Delta bojler. Kao alternativu ACV nudi okvir za zidno postavljanje

Upravljač klima uređaja ACV 63



- Upravljač klima uređaja
- Direktni upravljač plamenika (dva stadija) (paljenje/gašenje)
 - Modulacijska kontrola dva ventila s motorom ili kontrola paljenje/gašenje cirkulatora
 - Prioritet tople sanitarne vode

Okvir za zidno postavljanje



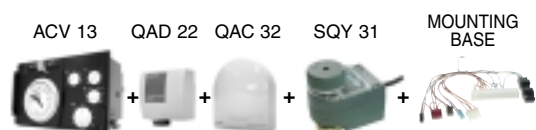
Za ACV 63 upravljač

ŠIFRA	TIP	Vidi stranice
10507500	Senzor protoka QAD 22	68
10507200	Vanjski senzor QAC 32	68
10800027	Standardni pribor	66
10800019	Servomotor SQK 349	67
10800029	Podesiv pribor za podno grijanje	66
10510500	Analogni sobni senzor QAA 50	68
10601900	Digitalni sobni senzor QAA 70	68
10501900	Cijevni termostat RAM 5109	68

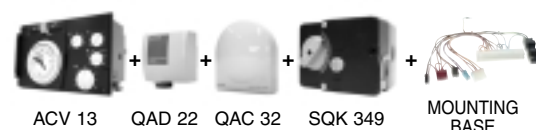
		ACV 63 KONFIGURACIJA		
Osnovne komponente	Izborne komponente	ŠIFRA	TIP	CIJENA
●		10800009	Upravljač klima uređaja ACV 63	po upitu
●		10507500	Senzor protoka	po upitu
●		10507200	Vanjski senzor QAC 32	po upitu
●		10800027	Standardni pribor	po upitu
●		10800019	Servomotor SQK 349	po upitu
●		10800029	Podesiv pribor za podno grijanje	po upitu
●		10800019	Servomotor SQK 349	po upitu
	●	10510500	Analogni sobni senzor QAA 50 ili	po upitu
	●	10601900	Digitalni sobni senzor QAA 70	po upitu
	●	10501900	Cijevni termostat RAM 5109	po upitu
	●	10800017	ACV 63 okvir za zidno postavljanje	po upitu

KONTROLNI PRIBOR

ACV nudi 2 kontrolna pribora koji sadrže osnovne komponente ACV 13 konfiguracije zajedno s Alfa i Delta postoljem.



ŠIFRA	TIP	CIJENA
10603400	Kontrolni pribor ACV 13.00/osnovni	po upitu



10800046	Kontrolni pribor ACV 13.00/standardni	po upitu
----------	---------------------------------------	----------

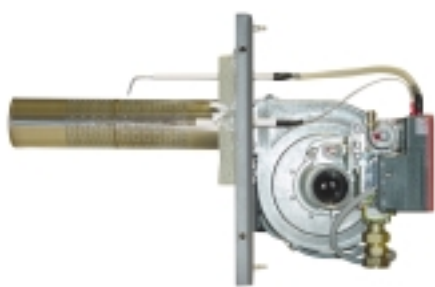


PREMIX PLINSKI PLAMENICI

BG 2000-S NEMODULIRANI PLAMENICI



BG 2000-S/55 plamenik



Venturi i plinski ventil (detaljno)



BG 2000-S/70 plamenik



NIT držač plamena

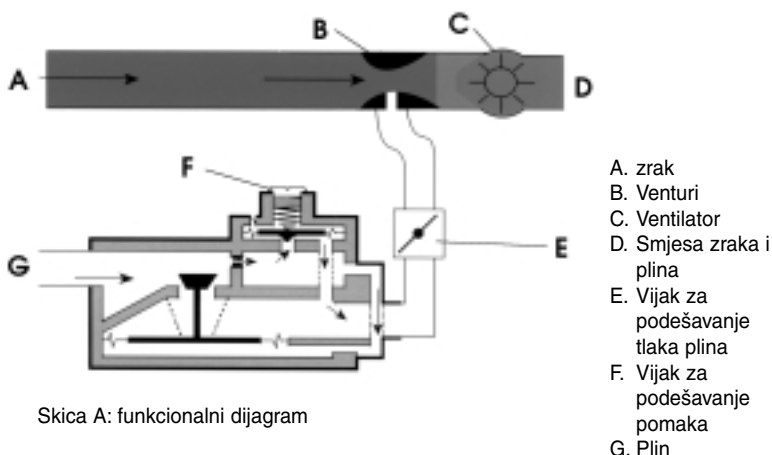
BG 2000-S premix zrak/plin plamenici opremljeni su s kompletom plinskih venturi-ventila, elektronskim kontrolnim relejem i ventilatorom. Sigurnost je omogućena ionizacijskim detektorom plamena. Paljenje je elektronsko.

Rad (vidi skicu A)

Ventilator usisava zrak kroz venturi proizvodeći pad tlaka u vratu venturija, čija magnituda ovisi o stopi protoka. Tlak plina na ispustu ventila jednak je tlaku zraka u vratu venturija.

Plin se usisava kroz venturi i u potpunosti je pomiješan sa zrakom u venturiju i u ventilatoru. Optimizirana smjesa zraka i plina potjerana je u plamenik i izgaranje se širi prema rubovima plamenika.

Ako dođe do greške na ulazu zraka ili na izlazu izgarajućeg plina, budući da je protok plina strogo proporcionalan protoku zraka, plamenik se gasi zbog nedostatka plamena.



Skica A: funkcionalni dijagram

- A. zrak
- B. Venturi
- C. Ventilator
- D. Smjesa zraka i plina
- E. Vijak za podešavanje tlaka plina
- F. Vijak za podešavanje pomaka
- G. Plin

PREDNOSTI

Jednostavan za instaliranje

- Plamenici odlično prilagođeni ACV bojlerima

Jednostavna instalacija i podešavanje

- Jednostavno podešavanje: vijak za podešavanje koji se nalazi na venturiju omogućava podešavanje protoka plina (te %CO₂); brzina rotacije ventilatora podešava se potenciometrom
- Svi BG 2000-S plamenici tvornički su podešeni

Komfort tišine

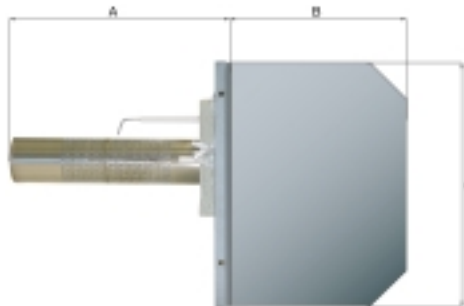
- Puno tiše paljenje i rad nego kod prisilnih plamenika

Jednostavno održavanje

- Nije potrebno održavanje. Jednostavna dijagnoza grešaka. Standardne komponente

PREMIX PLINSKI PLAMENICI

ACV BG 2000-S plamenik 25 do 55 kW



ŠIFRA	TIP	UNOS (Kw)	CIJENA
23860000	BG 2000-S/25	25.0	po upitu
23860100	BG 2000-S/35	35.0	po upitu
23860200	BG 2000-S/45	45.0	po upitu
23860300	BG 2000-S/55	55.0	po upitu

Ovi plamenici posebno su dizajnirani za Alfa Sprint S/SV i Delta Performance 25 do 55 bojlera. Sva 4 plamenika opremljeni su s istim ventilatorom.

ACV BG 2000-S plamenik 69.9 kW

TIP	A	B	C
BG 2000-S/25	295	228	248
BG 2000-S/35	295	228	248
BG 2000-S/45	310	228	248
BG 2000-S/55	310	228	248
BG 2000-S/60	375	228	248
BG 2000-S/70	375	248	342

ŠIFRA	TIP	UNOS (Kw)	CIJENA
237d0073	BG 2000-S/60	69.9	po upitu
237d0074	BG 2000-S/70	69.9	po upitu

Ovi plamenici posebno su dizajnirani za Heat Master 60 N i 70 N. Obloženi su metalnim nitima (NIT) koje znatno smanjuju emisije NOx (tipično manje od 60 mg/KWh) i znatno poboljšavaju život plamenika. Količina energije koja se prenosi radijacijom znatno je veća nego s običnim držačem plamena, što poboljšava izmjenu topline u komori izgaranja bojlera.

BG 2000-M MODULACIJSKI PLAMENICI

Zajedno s Alfa, Delta i Heat Master kotlovima, ACV nudi modulacijske plamenike koji stalno prilagođavaju energiju potrebama. Ovi plamenici poboljšavaju radnu učinkovitost sustava za grijanje i proizvodnju tople vode, produžavajući život plamenika. Svi ACV BG 2000-M plamenici obloženi su metalnim nitima (NIT).



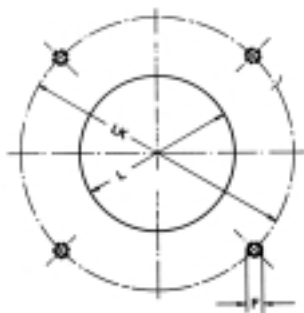
Alfa Sprint MV s modulacijskim plamenikom od 10 do 35 kW



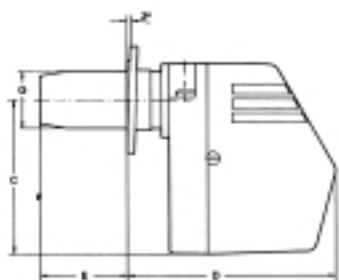
Heat Master 101 s plamenikom visoke učinkovitosti modulacije od 25 do 107 kW

ULJNI PLAMENICI

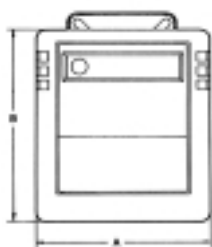
BLOCKMAZOUT



TIP	A	B	C	D	E
BM 31	240	270	215	280	60/130
BMR 31	240	270	215	280	60/130
BM 51	240	270	215	280	60/130
BMR 51	240	270	215	280	60/130
BM 101	260	300	250	310	60/150
BM 151	280	340	280	350	60/190



TIP	F	G Ø	L Ø	LK
BM 31	M8	80	85	140/165
BMR 31	M8	80	85	140/165
BM 51	M8	80	85	140/165
BMR 51	M8	80	85	140/165
BM 101	M8	90	95	125/180
BM 151	M8	115	120	156/200



TIP	PROTOK Kg/h	SNAGA IZMJENJIVAČA kW	TEŽINA kg
BM 31	1/4	12/48	12
BMR 31	1/4	12/46	12
BM 51	3.5/5	42/60	12
BMR 51	3.5/5	42/60	12
BM 101	5/10.5	55/130	14
BM 151	7.5/19	89/224	20

Ova nova generacija plamenika odlično je prilagođena za većinu kotlova trenutno na tržištu. Ovi plamenici odgovaraju standardima rada i onečišćenja koji se traže u većini zemalja. Ovi plamenici opremljeni su sa standardnim komponentama najbolje kvalitete. **BMR 31/51** modeli opremljeni su s uređajem za predzagrijavanje što znači da nema čekanja. Oni predstavljaju kupnju najbolje kvalitete (omjer cijene i kvalitete) u ACV katalogu uljnih plamenika.

Komponente:

- Landis & Gyr relej
- A.E.G. motor
- Suntech pumpa
- May & Christe transformator
- Landis & Gyr predgrijač



Tip	BM31	BMR31	BM51	BMR51	BM101	BM151
Alfa F		●				
Delta izvedba 25/35		●				
N0 - N1	●	●				
BNE 0/1	●	●				
Delta izvedba 45				●		
N2 - N3			●	●		
BNE2 - BNE3			●	●		
Delta izvedba 55					●	
Heat Master 60N					●	
Heat Master 70N - 100N					●	
Heat Master 150 JUMBO						●

ŠIFRA	TIP	CIJENA
23860000	BM 31	po upitu
237e0009	BMR 31	po upitu
23860100	BM 51	po upitu
23860600	BMR 51	po upitu
23860200	BM 101	po upitu
23860300	BM 151	po upitu

PREDNOSTI

Ušteda energije

- Automatski zračni ventil sprečava hlađenje kotla kada je plamenik ugašen. To poboljšava godišnju učinkovitost sistema.

Jednostavno održavanje

- Standardne komponente od najboljih proizvođača
- Jednostavan pristup i demontaža
- Posebni ključ isporučen s bojlernom (BM/BMR 31-51) za demontažu

Jednostavna instalacija i podešavanje

- Tlak zraka plamenika prilagođava se tlaku u komori izgaranja
- Tri točke prilagođavanja zraka za dobivanje najbolje smjese zraka i ulja
- Podešavanje strujanja zraka
- Primarno podešavanje
- Podešavanje glavnog izgaranja
- Prilagođavanje dubini ložišta kotla s podesivom prirubnicom

Komfort tišine

- Poklopac s dvostrukim slojem zvučne izolacije za tih rad



ULJNI PLAMENICI

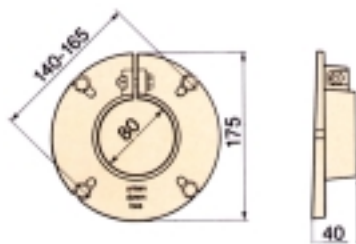
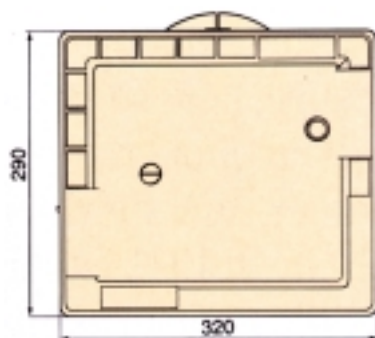
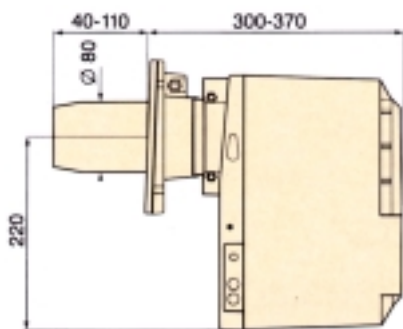
BLOCKMAZOUT N

Plamenici visoke učinkovitosti prikladni za najbolje kotlove na tržištu. Ovi plamenici odgovaraju najstrožim standardima rada i onečišćenja. Oni su idealni izbor za zahtjevnog potrošača pri čemu profitira osobna i šira okolina.



Komponente:

- Danfoss pumpa
- Danfoss ventil
- Hermann motor
- May & Christe transformator
- Danfoss predgrijač
- Danfoss relej



TIP	PROTOK Kg/h	SNAGA IZMJENJIVAČA kW	TEŽINA kg
BMR 32 N 1.1/4.4	12/47	14.5	14.5
BMR 52 N 3.2/5.5	34/58	14.5	14.5
BM 102 N 4/13	47/154	16.5	16.5
BM 152 N 6/17	71/202	16.5	16.5
BM 202 N 7/23	83/273	18	18

Tip	BMR32N	BMR52N	BM102N	BM152N
Alfa F	●			
Delta izvedba 25/35	●			
N0 - N1	●			
BNE 0/1	●			
Delta izvedba 45		●		
N2 - N3		●		
BNE2 - BNE3		●		
Delta izvedba 55			●	
Heat Master 60N			●	
Heat Master 70N - 100N			●	
Heat Master 150 JUMBO				●

ŠIFRA	TIP	CIJENA
23867800	BMR 32 N	po upitu
23867900	BMR 52 N	po upitu
23868000	BM 102 N	po upitu
23868100	BM 152 N	po upitu
23868200	BM 202 N	po upitu

PREDNOSTI

Ušteda energije

- Automatski zračni ventil sprečava hlađenje kotla kada je plamenik ugašen. To poboljšava godišnju učinkovitost sistema.
- Novi odvod zraka distribuira zrak jednolično u uređaj za miješanje, garantirajući visoku učinkovitost izgaranja.
- Pumpa je opremljena s integralnim elektromagnetskim ventilom s regulatorom tlaka.

Komfort tišine

- Poklopac s dvostrukim slojem zvučne izolacije za tih rad



OPREMA SPOJEVA ZA DIMNJAK

KONCENTRIČNI DIMNJACI - PLINSKI KOTLOVI

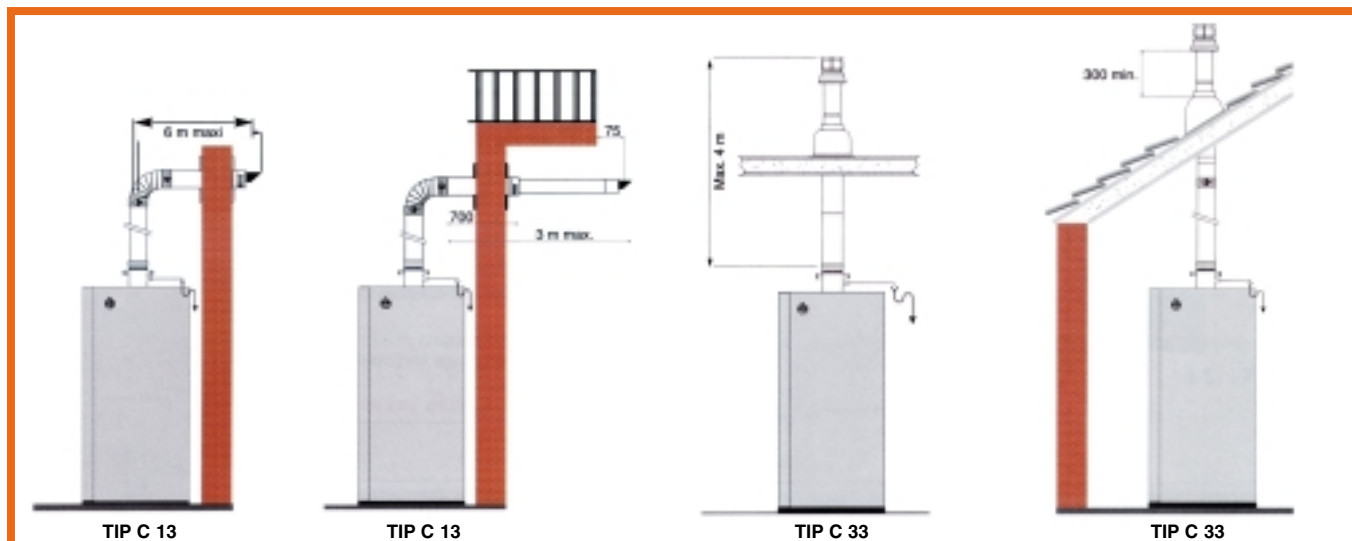
ZA ACV KOTLOVE:

- Alfa Sprint SV
- Alfa Sprint MV
- Delta G 25 BF/BFE

Koncentrične cijevi: aluminijska unutrašnja cijev za odvod plina promjera 80 mm i galvanizirana čelična vanjska cijev za svjež zrak promjera 125 mm.

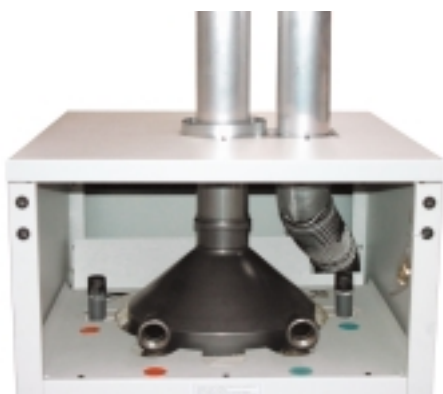
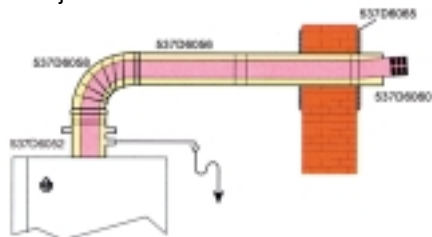


ŠIFRA	TIP	CIJENA
537D6019	Uređaj za obnovu kondenzata i mjerenje. ACV preporučuje ovaj uređaj za sve koncentrične spojeve	po upitu
53029929	Prsten za spajanje sa silikonskim pečatom	po upitu
10502300	"Aluminium Interior" pribor izbalansiranog goriva za spoj per figure A i sadrži: 1 pregib 80/125 - 90° šifra 53029943 1 podesiv element L 500 mm šifra 53029918 1 horizontalni izlaz na zidu L 600 mm šifra 53027503 2 prstena za spajanje sa silikonskim pečatom šifra 53029929 2 zidne ploče šifra 537D6114	po upitu
537D6111	Podesiva univerzalna pločica	po upitu
537D6112	Nepodesiva plosnata krovna pločica	po upitu
53029910	Koncentrična cijev 250 mm	po upitu
537D6113	Koncentrična cijev 500 mm	po upitu
53029912	Koncentrična cijev 1000 mm	po upitu
53029913	Koncentrična cijev 2000 mm	po upitu
53029918	Podesiva koncentrična cijev 500 mm	po upitu
53027503	Standardni horizontalni izlaz 600 mm	po upitu
537D6009	Horizontalni platformski izlaz 2000 mm	po upitu
537D6114	Zidne ploče (par)	po upitu
53029943	Koncentrični pregib - kut 90°	po upitu
53029942	Koncentrični pregib - kut 45°	po upitu



OPREMA SPOJEVA ZA DIMNJAK

Koncentrične cijevi
=
jednostavna montaža



Spajanje sa dvije cijevi

KONCENTRIČNI DIMNJACI - ULJNI KOTLOVI

ZA ACV KOTLOVE:

- Alfa Fuel FV
- Delta F 30BF

Koncentrične cijevi: Unutrašnja cijev za odvod plina od nehrđajućeg čelika promjera 80 mm i aluminijska vanjska cijev za svjež zrak promjera 125 mm.

ŠIFRA	TIP	CIJENA
537D6052	Uređaj za obnovu kondenzata i mjerenje <small>Ovaj uređaj neophodan je za sve spojeve bojlera-isporučuje se sa boilerom</small>	
537D6053	Cijev odvoda L 250	po upitu
537D6054	Cijev odvoda L 500	po upitu
537D6055	Cijev odvoda L 1000	po upitu
537D6056	Teleskopska cijev odvoda	po upitu
537D6057	Pregib 45°	po upitu
537D6058	Pregib 90°	po upitu
537D6059	Krovni odvodi	po upitu
537D6060	Zidni odvod	po upitu
537D6061	Prsten	po upitu
537D6062	Prsten pod kutem 5°/25°	po upitu
537D6063	Prsten pod kutem 25°/45°	po upitu
537D6065	Par zidnih ploča	po upitu
537D6066	Zglobni spoj	po upitu

DVOCIJEVNI SPOJEVI

ZA ACV BOJLERE:

- Alfa Sprint SV
- Alfa Sprint MV

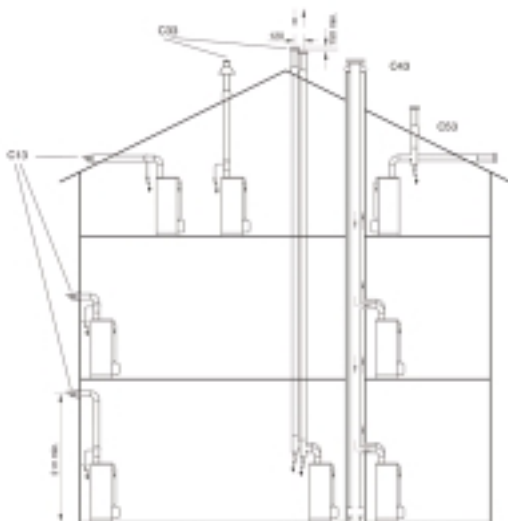
ŠIFRA	TIP	CIJENA
537D6094	Nelson priključak	Ø 80 mm po upitu
537D6095	Cijev za pražnjenje 250 mm	Ø 80 mm po upitu
537D6074	Cijev za pražnjenje 500 mm	Ø 80 mm po upitu
537D6096	Cijev za pražnjenje 1000 mm	Ø 80 mm po upitu
537D6097	Cijev za pražnjenje 1500 mm	Ø 80 mm po upitu
537D6098	Cijev za pražnjenje 2000 mm	Ø 80 mm po upitu
537D6099	Cijev za pražnjenje 2500 mm	Ø 80 mm po upitu
537D6101	Podesiva cijev	Ø 80 mm po upitu
537D6087	Pregib 90°	Ø 80 mm po upitu
537D6100	Pregib 45°	Ø 80 mm po upitu

TIPIČNO POSTAVLJANJE

C13: pražnjenje plinskog odvoda i ulaz svježeg zraka kroz horizontalne koncentrične cijevi

C33: pražnjenje plinskog odvoda i ulaz svježeg zraka kroz vertikalne koncentrične cijevi

C53: pražnjenje plinskog odvoda i ulaz svježeg zraka kroz odvojene dovode koji mogu završiti u područjima različitog tlaka.



Praktični savjet: stavljanje sapunaste vode ili vazelina na spojeve olakšava sastavljanje koncentričnih cijevi.

OPĆI UVJETI

Warranty Terms

OPĆI UVJETI

General Terms of Sale



Date printed
May 2002

Printed by
xxxxxxxxxxxxxx
