

# **AUTOMATIZACIJA BRODSKOG POGONA**

doc. dr.sc. Maro Jelić

# AUTOMATIZACIJA BRODSKOG POGONA

## 1. OPĆENITO O AUTOMATIZACIJI

- Brod je složeni organizacijski sustav s 3 glavna podsustava:

- pogonsko-energetski podsustav
- navigacijski podsustav
- podsustav manipulacije teretom

- Najsloženiji podsustav je pogonsko-energetski sustav koji se sastoji od:

- glavnog propulzijskog stroja
- elektroenergetskog sustava
- pomoćnih brodskih sustava
- kormilarskog uređaja

- **Mehanika:** znanstvena disciplina koja proučava pojave gibanja i ravnotežu materije u prostoru ovisno o vremenu te uzroke tih gibanja

- **Mehanizam:** unutarnje ustrojstvo stroja, služe za prijenos gibanja ili za pretvaranje jedne vrste gibanja u drugu
- **Mehanizacija:** zajednički naziv za strojeve i uređaje koji služe za smanjenje fizičkog napora čovjeka pri obavljanju različitih poslova, ostavljaju čovjeku samo funkciju upravljanja strojevima i mehanizmima
- **Automatika:** znanstveno-tehnička disciplina o teoriji i konstrukciji automatskih uređaja koji reagiraju na ulazni signal, reagiraju promjenom stanja i odašilju izlazni signal
- **Automatizacija:** proces kojim se nešto pravi automatskim; za sustave u kojima je čovjek oslobođen i od upravljanja tehničkim procesima kažemo da imaju viši stupanj mehanizacije

# AUTOMATIZACIJA

## DJELOMIČNA

- automatski sustav upravljanja ostvaruje jednostavne funkcije
  - od čovjeka se preuzimaju funkcije signalizacije, kontrole, blokiranja i zaštite
- preuzimaju se i jednostavnije funkcije donošenja odluka

## SLOŽENA(KOMPLEKSNA)

- bez neposrednog čovjekova utjecaja obavljaju se sve operacije procesa
- to uključuje i odabir radnog režima koji osigurava najbolje efekte u zadanim uvjetima
- ovakva automatizacija povezana je s posluživanjem svih uređaja i njihovim upravljanjem u cjelini

**NEDOSTACI  
AUTOMATIZACIJE**

**PREDNOSTI  
AUTOMATIZACIJE**

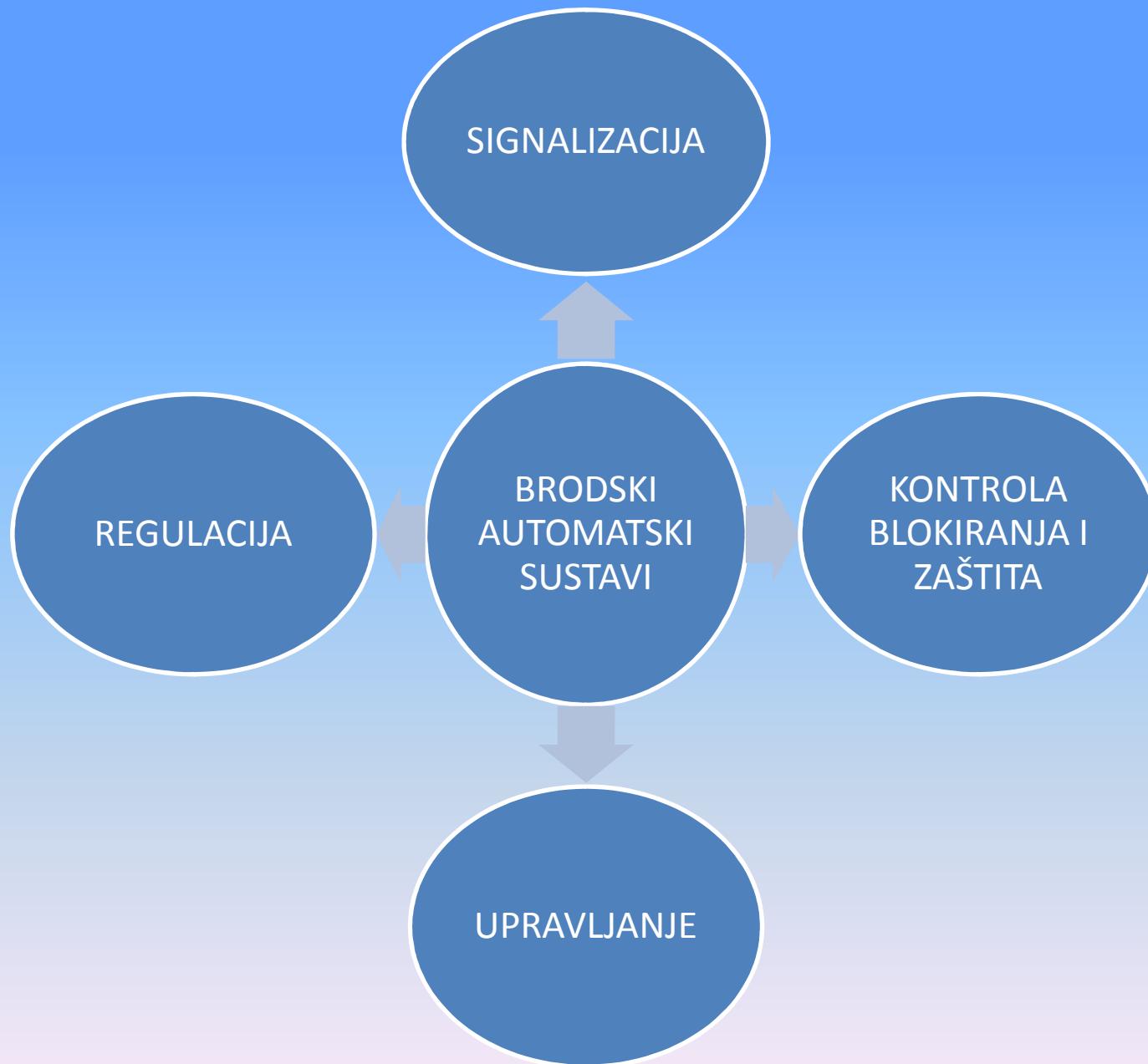
SMANJENJE BROJA  
POSADE – MANJA  
POTREBA ZA  
RADNOM SNAGOM

SOCIOLOŠKO –  
DRUŠTVENI  
PROBLEMI  
SMANJENA POSADE

RASTE  
UČINKOVITOST  
RADA POSADE

SMANJUJU SE ŠTETE  
NA STROJEVIMA I  
ZASTOJI BRODA

SMANJUJU SE  
EKSPLOATACIJSKI  
TROŠKOVI



- **Sustav automatske signalizacije:** izvješćuje brodsku posadu o stanju brodskih postrojenja
- **Sustav automatske kontrole:** mjeri različite parametre brodskih uređaja i uspoređuje ih sa zadanim vrijednostima, te daju zvučne i svjetlosne signale kad parametri odstupe od zadanih vrijednosti
- **Sustavi automatske blokade i zaštite:** sprečavanju nastanak havarije, a ako nastupe kritične vrijednosti nadziranih parametara automatski se isključuju nadzirani strojevi
- Sustav daljinskog upravljanja na brodu, zajedno s ostalim nabrojanim sustavima automatizacije omogućuje rad strojarnice bez nadzora (upravljanje sa zapovjedničkog mosta)

## RAZVOJ AUTOMATIZACIJE:

- 1765., I.I. Polzunov, automatski regulator razine vode u kotlu
- 1784., J. Watt, centrifugalni regulator broja okretaja parnog stroja
- 1868., D.K. Maxwell, pokušaj teorijske obrade problema nestabilnosti
- 1875., Hurwitz, doprinos rješavanju problema nestabilnosti u regulaciji
- 1884., Routh, doprinos rješavanja problema nestabilnosti u regulaciji
- 1932., Nyquist, analiza stabilnosti sustava u odnosu prema frekvencijskom odzivu sustava u otvorenom krugu
- 1934., Hazen, analitički prikaz sustava automatske regulacije u zatvorenom krugu
- krajem 40-ih i 50-ih godina 20. stoljeća projektirani su računalni uređaji za pretvorbu informacija u diskretne signale
- uvođenjem računala 60-ih i 70-ih godina na brodovima je unaprijeđen proces automatizacije na brodovima



- Rad bilo kojeg uređaja koji je objekt upravljanja karakteriziran je **fizikalnim veličinama** (tlak, temperatura, broj okretaja, razina tekućine.....)



PROMJENA  
KVANTITATIVNIH  
PARAMETARA

NARUŠENA  
RAVNOTEŽA U  
OBJEKTU  
UPRAVLJANJA

KVALITATIVNI  
PARAMETRI  
DOBIVAJU  
DRUGE  
VRIJEDNOSTI

POVEĆANI  
POTROŠAK PARE  
U KOTLU

NARUŠENA  
RAVNOTEŽA U  
KOTLU

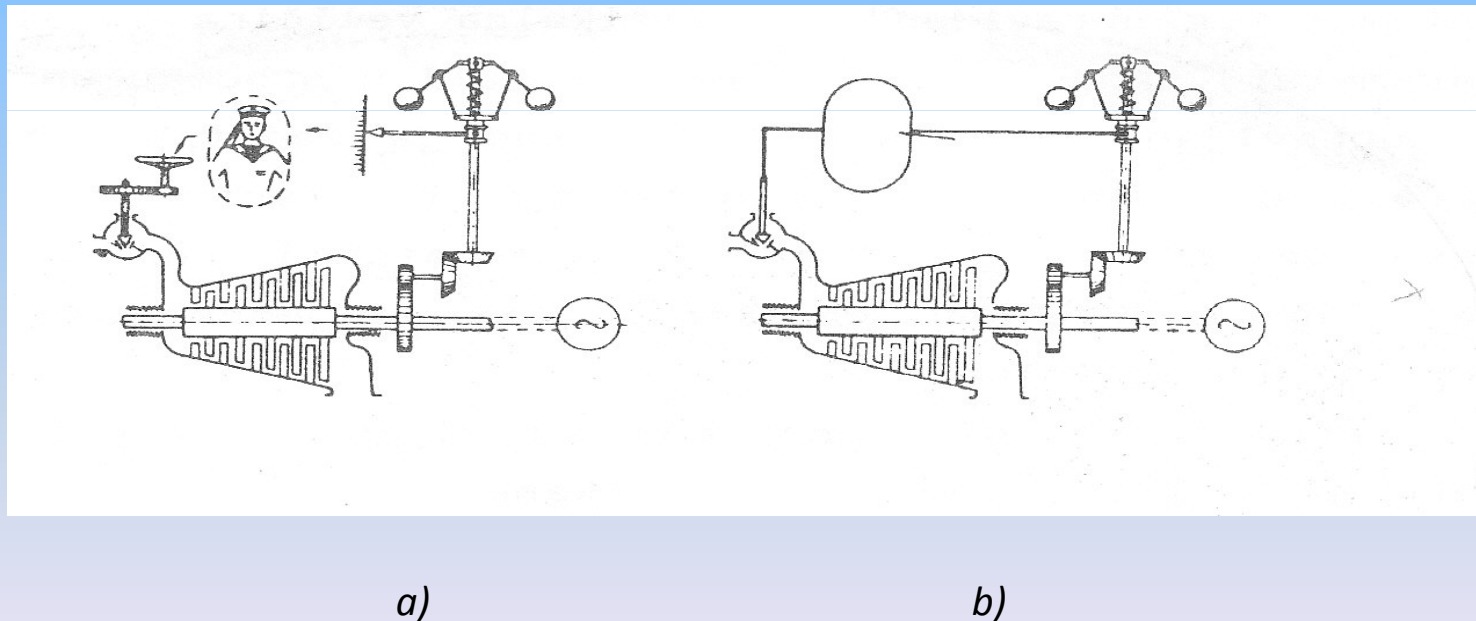
OPADA TLAK  
PARE U KOTLU

SMANJENJE  
OPTEREĆENJA  
NA VRATILU  
TURBINE

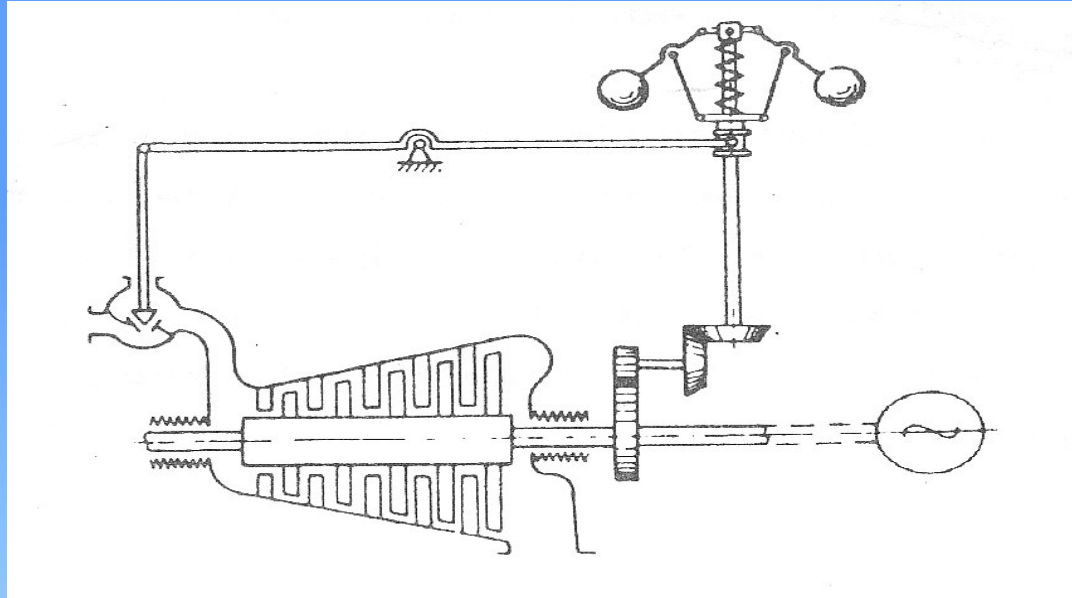
NARUŠENA  
RAVNOTEŽA U  
TURBINI

PORAST BROJA  
OKRETAJA  
TURBINE

- Promjena kvalitativnih parametara utječe na ekonomičnost i sigurnost rada objekata upravljanja
- Ponovno uspostavljanje zadanih vrijednosti parametara zahtijeva djelovanje na kvantitativne parametre u cilju uspostavljanja normalnog režima rada
- **U većini primjera u tome se i sastoji proces regulacije toplinskih strojeva**
- Automatska regulacija parametara isključuje čovjeka kao sastavni dio regulacije



*Slika 1.: Održavanje stalnog broja okretaja turbine: a) ručno, b) automatski*



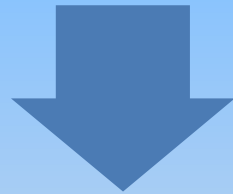
*Slika 2.: Shema automatske regulacije pomoću centrifugalnog regulatora*

- Na slici 1. b) prikazan je zatvoreni krug automatske regulacije
- Mjerni pribor centrifugalnog uređaja predaje mehanizmu informaciju o broju okretaja
- Mehanizam uspoređuje broj okretaja sa zadanim i ovisno o dobivenoj razlici djeluje na regulacijski ventil
- Na slici 2. prikazan je najjednostavniji primjer s običnom polugom kao mehanizmom

- U složenijim primjerima mehanizam ima različita pojačala za pojačavanje impulsa iz mjernog uređaja, te pretvarače signala jedne u signal druge fizikalne veličine
- **OBJEKT AUTOMATSKOG UPRAVLJANJA:** svaki uređaj ili mehanizam čiji proces je podvrgnut automatskom upravljanju
- **UPRAVLJANA VELIČINA:** fizikalna veličina (kvalitativni parametar) koju je potrebno mijenjati u procesu upravljanja
- **AUTOMATSKA REGULACIJA:** održavanje konstantne vrijednosti neke fizikalne veličine
- **REGULIRANA VELIČINA:** fizikalna veličina održavana na konstantnoj vrijednosti
- Glavni zadatak automatske regulacije je da automatski podržava zadane kvalitativne pokazatelje tehničkog procesa u određenom intervalu ili da ih mijenja po zadanom zakonu pri promjeni iz vanjskih djelovanja
- Proces automatske regulacije sastoji se od djelovanja na objekt preko regulacijskog mehanizma i povratnog djelovanja reguliranog objekta na uređaj automatske regulacije preko mjernog uređaja

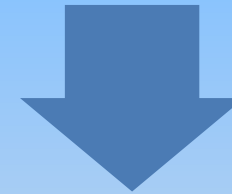
- Takvo povratno djelovanje naziva se POVRATNA VEZA
- Regulacija na temelju povratne veze univerzalna je metoda regulacije u tehnici
- Upravljanje bez povratne veze (upravljanje na slijepo, bez nadziranja rezultata upravljanja) moguće je samo u jednostavnim primjerima

## UPRAVLJANJE



PODRAZUMJEVA SE UPRAVLJANJE PROCESOM PRI KOJEMU JEDNA ILI VIŠE ULAZNIH VELIČINA UTJEČU NA IZLAZNU VELIČINU PREMA ZAKONITOSTIMA SVOJSTVENIMA PROMATRANOM SUSTAVU  
(nema povratne informacije o rezultatima upravljanja)

## REGULACIJA

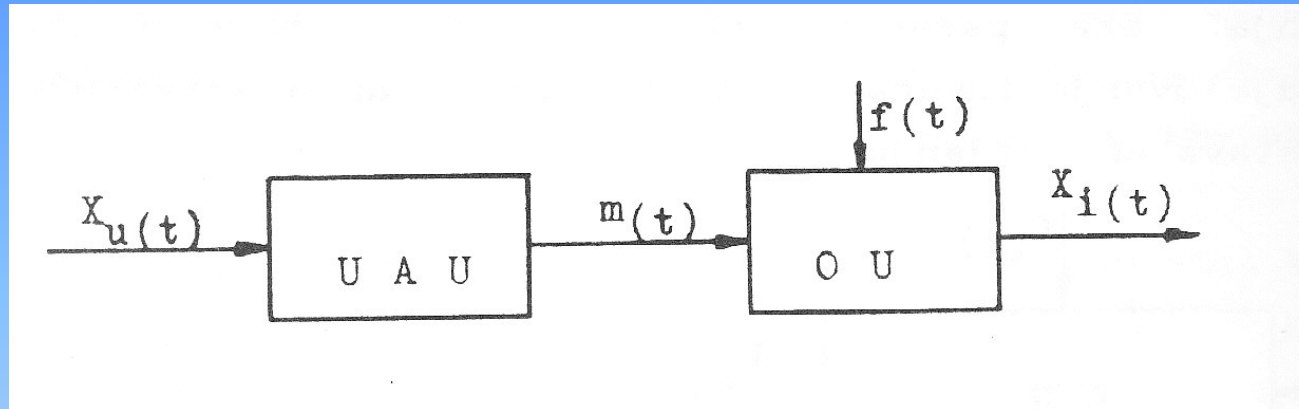


NADZIRE SE IZLAZNA VELIČINA KOJA DJELUJE POVRATNO NA ULAZNU VELIČINU  
  
OVAKVO DJELOVANJE ZOVE SE I UPRAVLJANJE PREKO POVRATNE VEZE

- Sustavi automatskog upravljanja i regulacije koriste različite instrumente koji omogućuju rad sustava
- Najčešće su to mjerni elementi (mjerna osjetila, senzori), pretvornici , pojačala i elektronička računala
- Elektronička računala su danas nezamjenjiv dio automatizacije, te imaju funkciju usporedbe signala i regulirajućeg djelovanja (PLC)



- U automatizaciji je radi preglednosti i jednostavnosti uobičajeno prikazivati razne sustave pomoću blok-dijagrama



*Slika 3. Blok-dijagram upravljanja u otvorenom krugu*

- gdje je: UAU - uređaj automatskog upravljanja
- OU - objekt upravljanja
- Xu - ulazna veličina
- Xi - upravljana veličina
- m - upravljajuće djelovanje
- f - poremećaji



- OBJEKT UPRAVLJANJA: može biti tehničko postrojenje koje obavlja određene procese, može biti sam brod, glavni propulzijski stroj, generatori električne energije, elektromotori različite namjene,.....
- UREĐAJ AUTOMATSKOG UPRAVLJANJA: uređaj kojim se ostvaruje djelovanje na objekt upravljanja u skladu s programom upravljanja
- ZADANA VELIČINA (ulazna veličina,  $X_u$ ): vrijednost koja je zadana uređaju automatskog upravljanja tj koja se zadaje sustavu izvana
- UPRAVLJAJUĆE DJELOVANJE: vrijednost koja podržava jednakost u određenim granicama između propisane i stvarne vrijednosti upravljane (izlazne) veličine
- POREMEĆAJ: djelovanje zbog kojega se javlja odstupanje između zadane (ulazne) veličine i upravljane (izlazne) veličine
- UPRAVLJANA VELIČINA (izlazna veličina): izlazne vrijednosti kojima upravljani sustav djeluje na okolinu

- SUSTAV AUTOMATSKOG UPRAVLJANJA: sklop uređaja automatskog upravljanja i objekata upravljanja koji međusobno djeluju u suglasnosti sa zakonom upravljanja
- Ovisno o energiji kojom se koristi za djelovanje na mehanizam upravljanja ili regulacije:

UPRAVLJANJE ILI REGULACIJA S  
POJAČANJEM SNAGE DJELOVANJA



SUSTAVI UPRAVLJANJA ILI REGULACIJE  
KORISTE SE DODATNOM ENERGIJOM  
(postoji pojačalo i izvršni element)

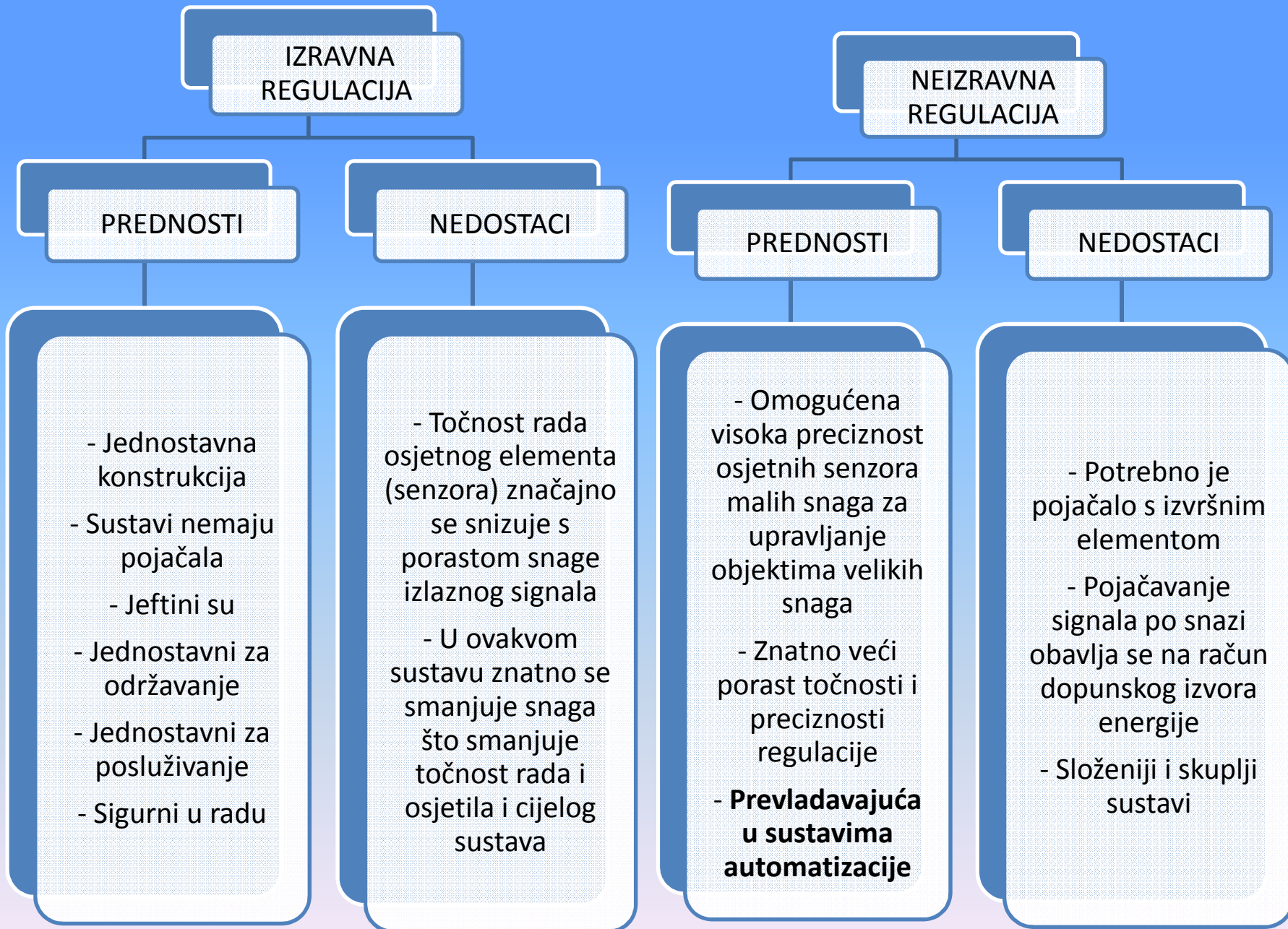
OVO SU SUSTAVI NEIZRAVNOG  
UPRAVLJANJA ILI REGULACIJE

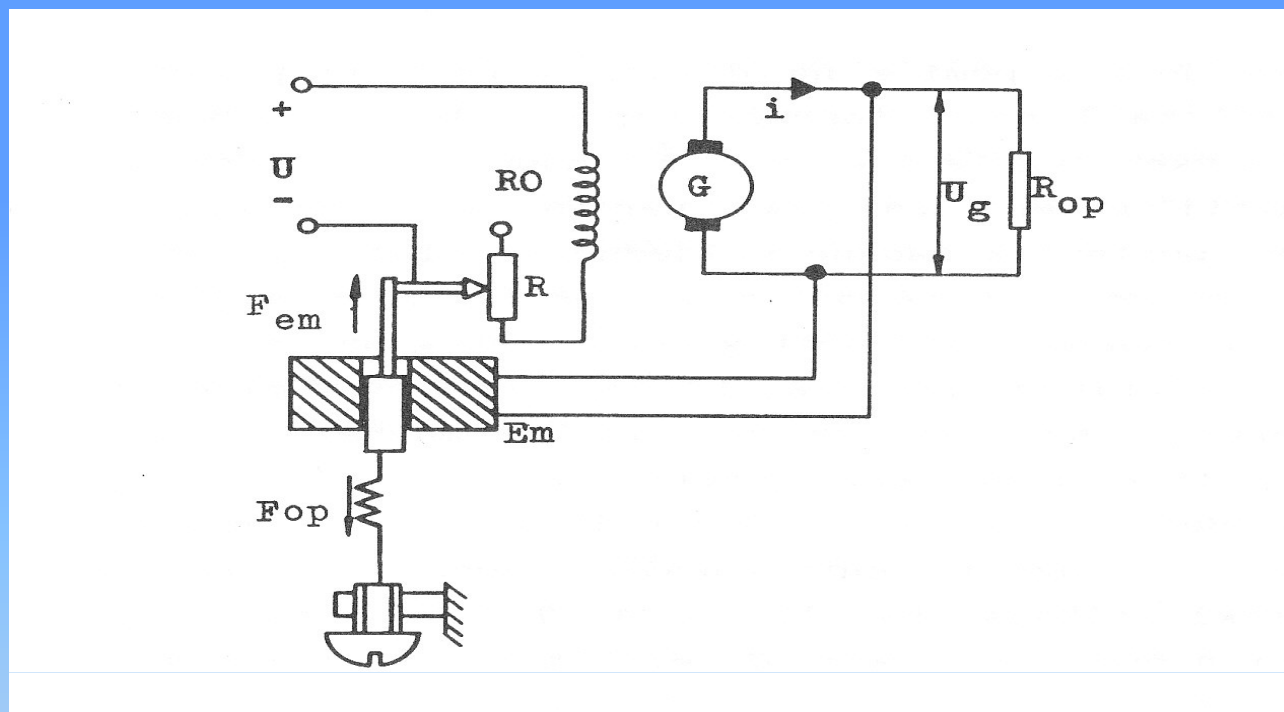
UPRAVLJANJE ILI REGULACIJA BEZ  
POJAČANJA SNAGE DJELOVANJA



UPRAVLJANJE ILI REGULACIJA  
OSTVARUJE SE ENERGIJOM OSJETNOG  
ELEMENTA (SENZORA)

OVO SU SUSTAVI IZRAVNOG  
UPRAVLJANJA ILI REGULACIJE



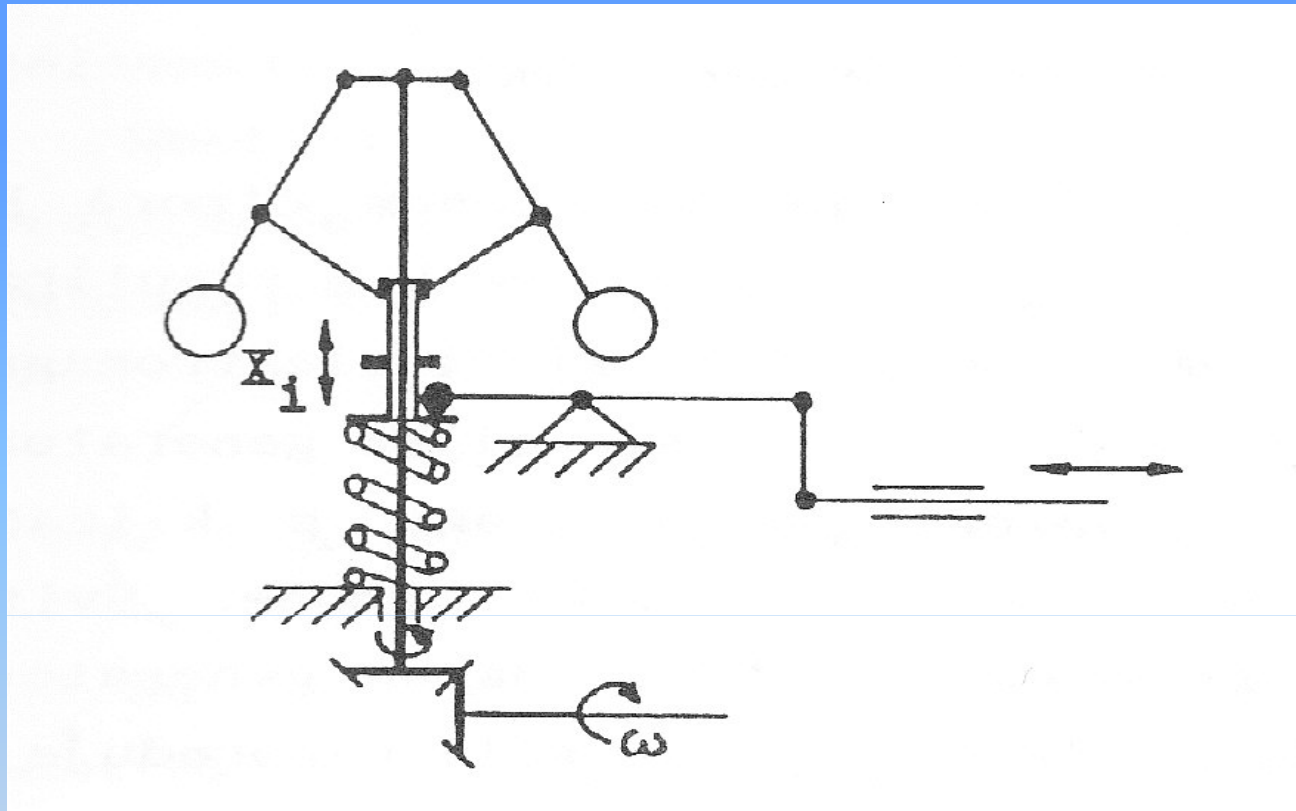


Slika 4.: Sustav automatske regulacije napona generatora istosmjerene struje (izravno djelovanje)

- gdje je: G - istosmjerni generator
- RO - regulirajuća zavojnica
- R - reostat (otpornik promjenljiva otpora)
- $R_{op}$  - otpornik
- $U_g$  - napon generatora
- $Em$  - elektromagnet
- $F_{em}$  - elektromagnetska sila
- $F_{op}$  - sila opruge

- Regulirani objekt je generator istosmjerne struje **G**
- Kao regulirajući organ služi zavojnica(svitak) **RO**, u kojemu se može promjeniti struja pomoću reostata **R**
- Poremećajno djelovanje izaziva se promjenom otpora otpornika **R<sub>op</sub>**
- Napon generatora **U<sub>g</sub>** javlja se kao regulirana veličina
- Osjetni element regulatora je elektromagnet **Em** (zavojnica se napaja sa stezaljka gener.)
- Jezgra elektromagneta je mehanički povezana s klizačem reostata, a reostat je uključen u električni krug zavojnice (svitka) uzbude
- Zavojnica elektromagneta mjeri reguliranu veličinu, napon generatora, i stvara elektromagnetsku silu **F<sub>em</sub>**
- Sila **F<sub>em</sub>** se uspoređuje sa silom opruge **F<sub>op</sub>**

- Viši napon generatora dovodi do porasta elektromagnetske sile  $F_{em}$  te do pomicanja klizača prema gore po reostatu **R**
- Veći otpor reostata **R** dovodi do manjeg napona u indukcijskom svitku i time manjeg napona u istosmjernom generatoru **G**
- Kao postavnik zadane vrijednosti služi opruga elektromagnetske jezgre
- Promjenom sile opruge, što se ostvaruje pritezanjem ili otpuštanjem vijka, može se mijenjati zadana vrijednost generatorskog napona
- Ovaj primjer prikazuje sustav automatske regulacije koji nastoji održavati generatorski napon na zadanoj vrijednosti pri različitim promjenama opterećenja
- Ovdje se položaj klizača reostata mijenja na račun energije osjetnog elementa (elektromagneta) koja se dobiva od reguliranog objekta

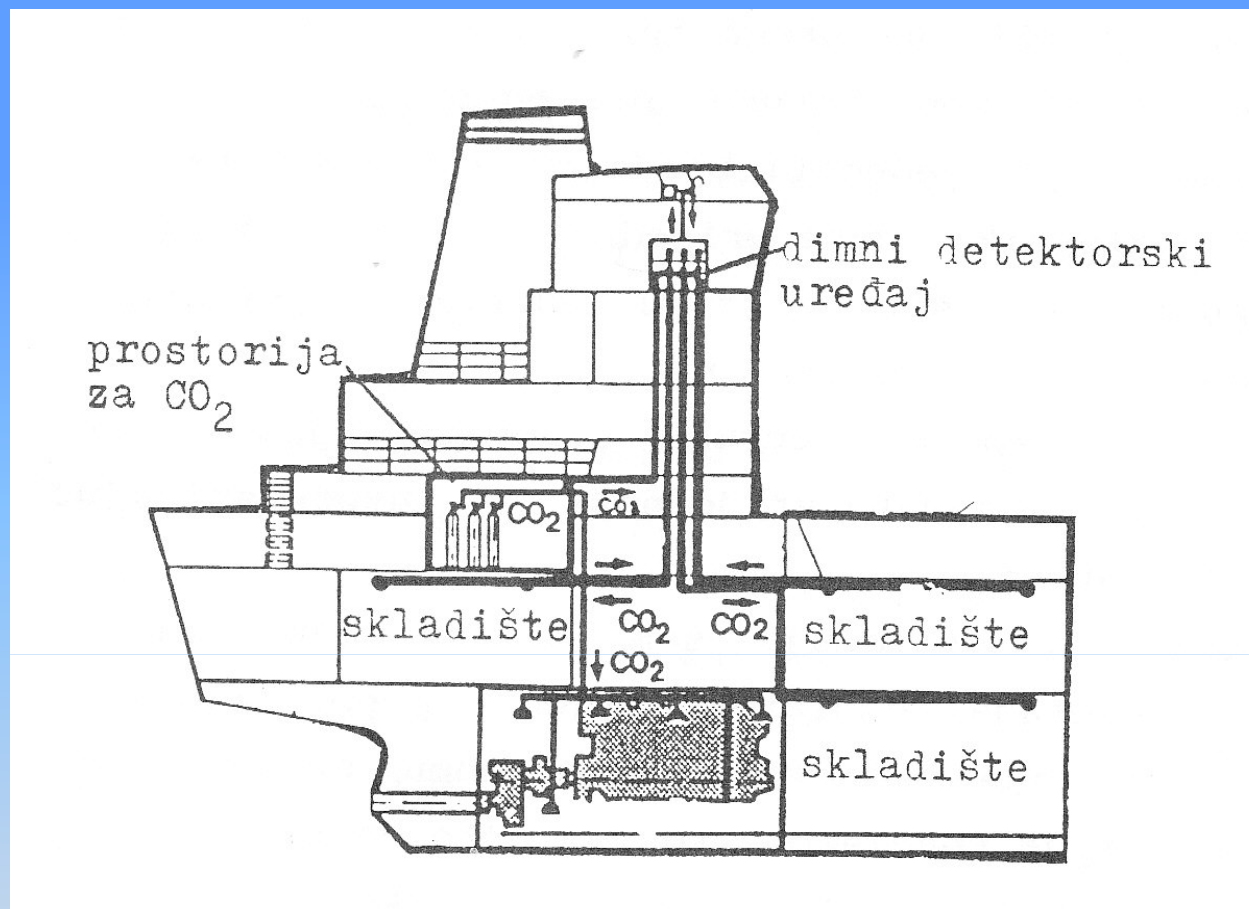


*Slika 5.: Centrifugalni regulator izravnog djelovanja*

- gdje je:  $X_i$  - pomak tuljka regulatora (izlazna veličina)
- $\omega$  - brzina vratila

- Motor je objekt regulacije, a centrifugalni regulator je istovremeno mjerni element (senzor) i izvršni organ
- Izlazna veličina je pomak tuljka centrifugalnog regulatora  $X_i$
- Ulazna veličina (ulazni signal) je broj okretaja motora s kutnom brzinom vrtila
- Stanje regulatora je određeno ravnotežom sila opruge i centrifugalne sile utega
- Prednapon opruge je posredno izražena informacija o zadanoj vrijednosti broja okretaja motora zato je postavnik zadane vrijednosti
- Centrifugalna sila utega nositelj je informacija o stvarnoj vrijednosti broja okretaja motora
- Promjenom prednapona opruge mijenja se zadana vrijednost broja okretaja motora
- Pogon regulatora ostvaruje sam objekt regulacije

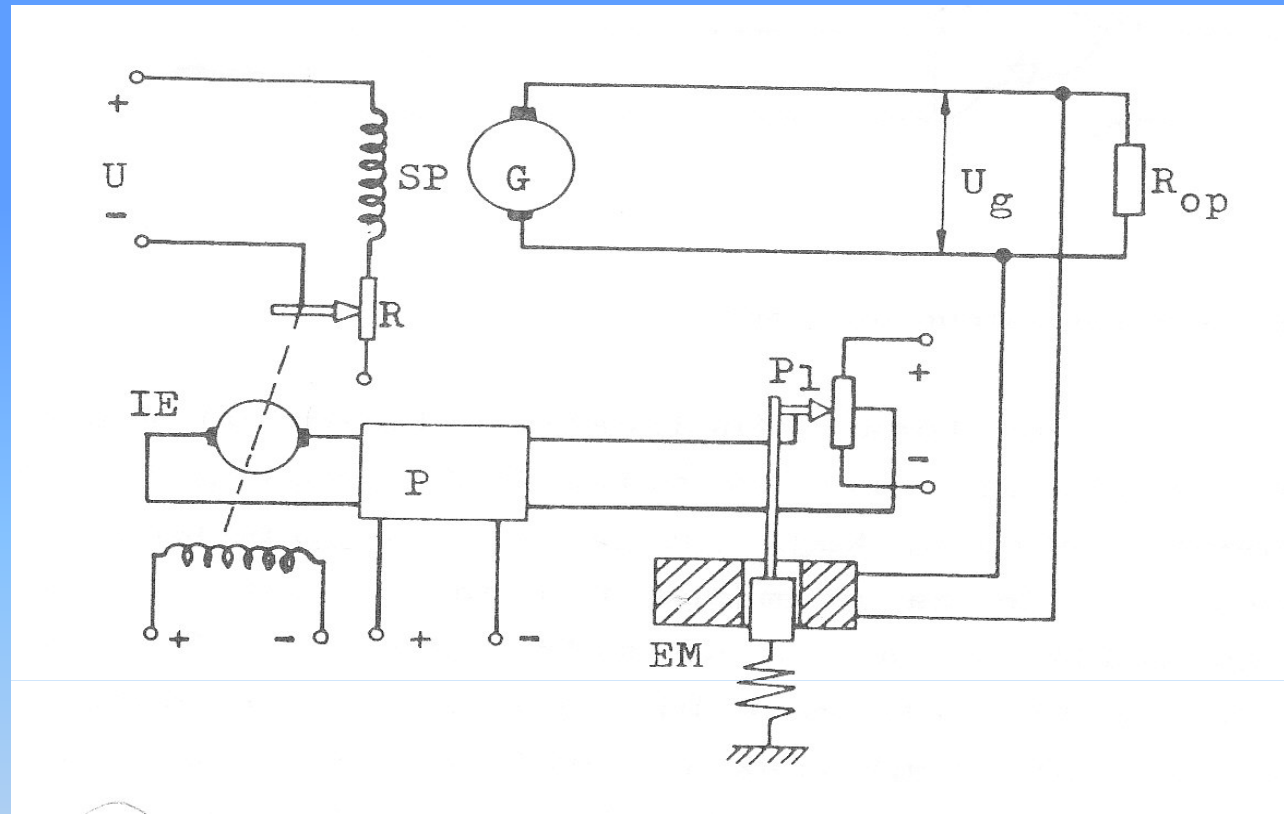




*Slika 6.: Sustav zaštite od požara s CO<sub>2</sub>*

- Na slici 6. dat je primjer neizravne (indirektne) regulacije protupožarnog sustava na brodovima

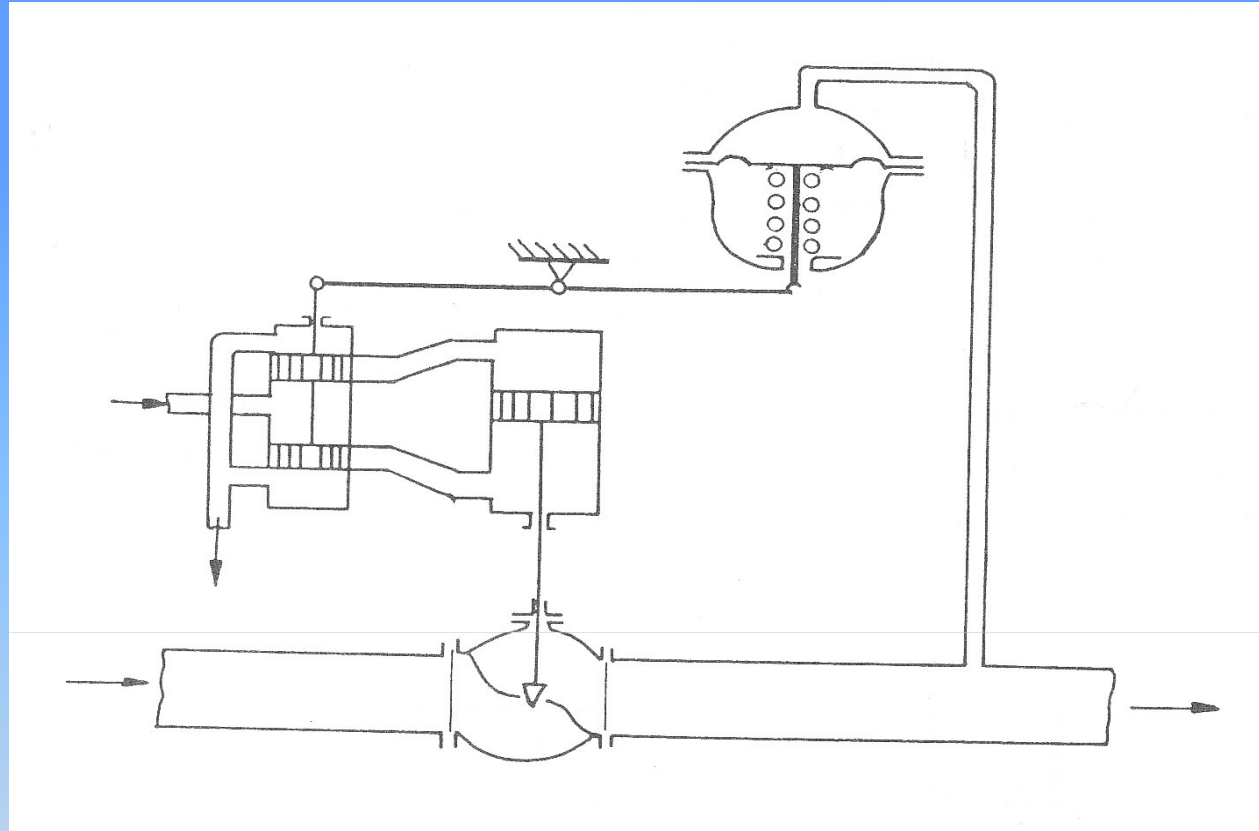
- Sustav se temelji na analizi zraka iz zaštićenih prostorija koji se usisava ventilatorom
- Mjerni element (senzor) je optički detektor koji radi na principu foto-ćelije
- Optički detektori elektronički su spojeni s trosmjernim ventilom na koji su još spojene cijevi detektora, cijevi sustava CO<sub>2</sub> te cijevi usisa ventilatora zraka
- U slučaju požara ventilator usisava smjesu zraka i dima koja aktivira foto ćeliju u optičkom detektoru (aktivacija prekidanjem kontakata foto-ćelije)
- Prekid kontakata aktivira relejni sustav koji uključuje zvučne i svjetlosne alarme, prekida rad ventilatora, zatvara protupožarna vrata i uključuje sustav za automatsko gašenje s CO<sub>2</sub>
- Senzor (optički detektor s foto-ćelijom) samo omogućuje prekid radnih kontakata
- Ostale radnje (zvučni i svjetlosni signali, zatvaranje protupožarnih vrata, uključivanje sustav za gašenje s CO<sub>2</sub>) obavljaju se pomoću električne energije iz dodatnih izvora napajanja (emergency generator, akumulator)



Slika 7.: Shema indirektno regulacije napona kod generatora istosmjerne struje

- gdje je: G - generator istosmjerne struje
- P - pojačalo
- IE – izvršni element (motor istosmjerne struje)
- P<sub>1</sub> – potencijometar
- EM – elektromagnet
- SP - krug uzbude generatora

- Pojačanje signala se ostvaruje pojačalom **P** i izvršnim elementom **IE**
- Na ulaz pojačala dovodi se napon s potenciometra **P<sub>1</sub>**
- Pri zadanoj vrijednosti napona generatora klizač potenciometra se nalazi u srednjem položaju te je napon s potenciometra jednak nuli
- Uslijed promjene generatorskog napona (zbog vanjskih poremećaja) pomiče se klizač potenciometra te se pojavljuje napon s potenciometra na ulazu u pojačalo
- Kao rezultat pojačanja, iz pojačala dolazi struja određenog napona u izvršni element **IE** te uzrokuje pokretanje samog izvršnog elementa
- Izvršni element će pomaknuti klizač reostata **R** u krugu uzbude generatora **SP**
- Krug uzbude **SP** djelovat će na objekt regulacije (istosmjerni generator **G**)
- Napon očitani na potenciometru **P<sub>1</sub>** ovisi o povećanju ili padu napona generatora **G** u odnosu prema zadanoj vrijednosti
- Veliki otpor trenja klizača reostata savladava se izvršnim elementom koji koristi energiju dodatnog izvora napajanja



*Slika 8.: Regulator tlaka s indirektnim djelovanjem*

- Na slici 8. regulatoru tlaka mjerni element je membrana koja je povezana s pojačalom i servomotorom
- Za promjenu položaja regulacijskog organa potrebna je velika sila, a ta se sila ostvaruje dodatnom energijom (u ovom slučaju potencijalna energija nekog radnog medija kao npr. stlačeni zrak ili ulje pod tlakom)
- Klip razvodnika radnog medija povezan je dvokrakom polugom s membranom tako da ona njime upravlja